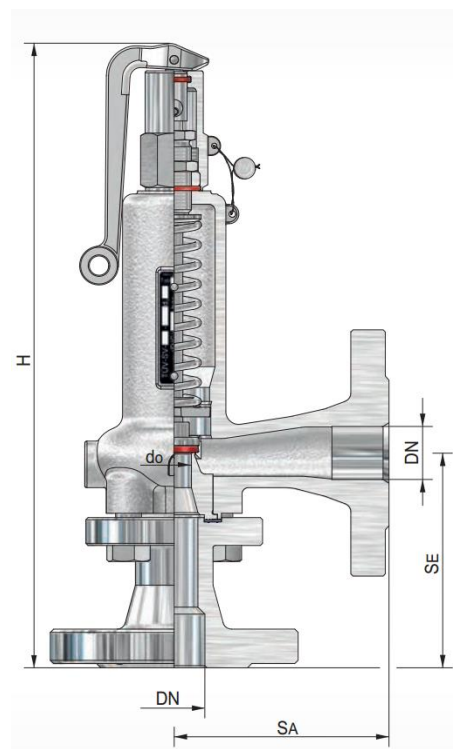


Rugóterhelésű lefuvató szelep 3. típus

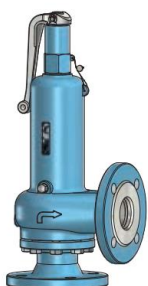
Standard kivitelek		Hőmérséklet tartomány	
Anyag:	Belépőcsonk / Rugóház, lefuvatóház	fémes tömítés	
Típus 3.1 BG I	1.0460 / 0.7043	-10...+280 °C	
BG II - IV	1.0460, 1.0619 / 1.0619	-10...+280 °C	
Típus 3.2 BG I	1.4571 / 1.4581	-60...+280 °C	
BG II - IV	1.4571, 1.4581 / 1.4581	-60...+280 °C	
Típus 3.7 BG I - IV	1.4571 / 1.4308	-200...+280 °C	
Csatlakozás	lágú tömítés	lásd műszaki melléklet KWD-1	
menetes csatlakozás: DIN EN / ASME B16.5			

Engedélyek

Druckgeräterichtlinie: 2014/68/EU
 Konformitätserklärung



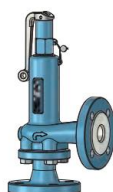
BG IV



BG III



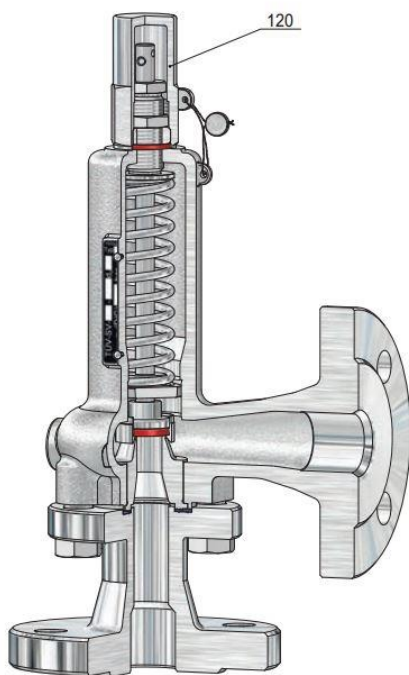
BG II



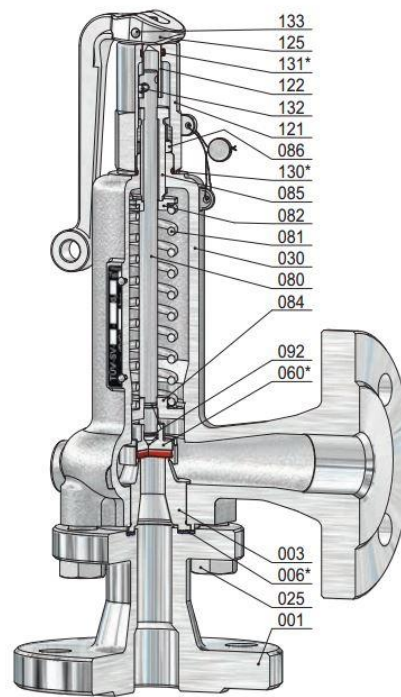
BG I

Gyártási méret	Belépés					Kilépés				Magasság H fej		Megszol. nyomás		Tömeg
	DN	NPS	PN/Class	do [mm]	SE [mm]	DN	NPS	PN/Class	SA [mm]	A [mm]	C [mm]	p min. [bar(g)]	p max. [bar(g)]	
I	15	1/2	16-320/ 150-2500	8; 12,5; 16; 18	90	15	1/2	16-40/ 150-300	90	282	268	0,20	300	4,3
	20	3/4			95	20	3/4		95	287	273	0,20	125	4,5
	25	1			100	25	1		100	292	278	0,10	40	4,6
II	32	1 1/4	16-160/ 150-1500	16; 20; 25	105	32	1 1/4	16-40/ 150-300	105	395	375	0,10	90	9,6
	40	1 1/2		20; 25; 32	115	40	1 1/2		115	405	385		75	10,0
III	50	2	16-160/ 150-1500	25; 32; 40	125	50	2	16-40/ 150-300	125	450	430	0,10	100	15,0
	65	2 1/2		32; 40; 50	145	65	2 1/2		145	470	450	0,05	40	19,3
IV	80	3	16-160/ 150-1500	32; 40; 50; 58	155	80	3	16-40/ 150	155	700	620	0,05	25	36,8
	100	4		50; 60; 70	175	100	4		175	730	650			40,5

További kivitelek megkeresés esetén



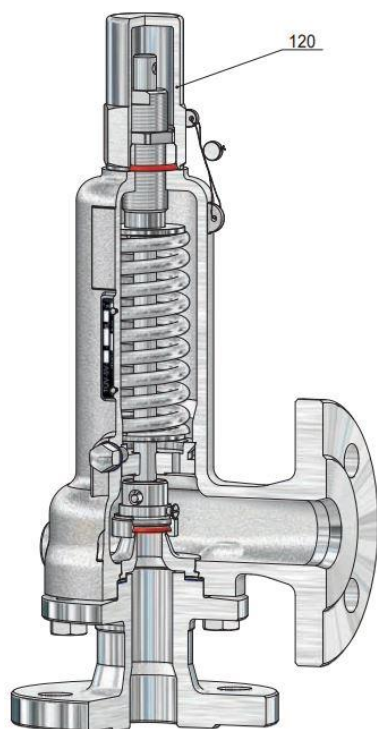
BG I
Kopf C



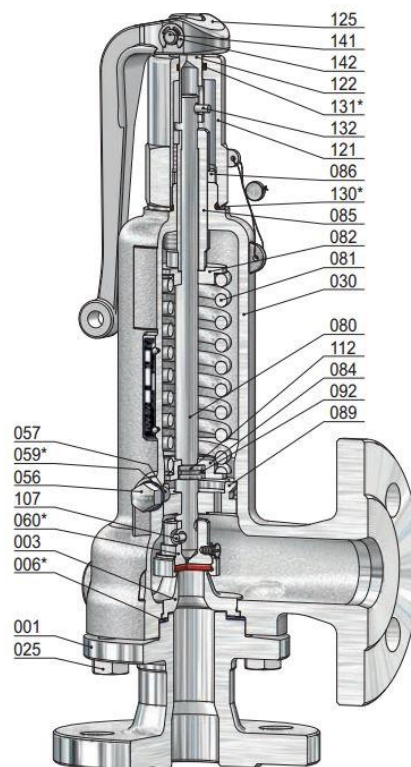
BG I
Kopf A

Pos	db	Megnevezés	Pos	db	Megnevezés
001	1	Belépőcsonk	086	1	Ellenanya
003	1	Ülék	092	2	Feszítőgyűrű
006*	1	Tömítés	120	1	Sapka
025	4	Csavar	121	1	Lefuvatókaros sapka
030	1	Rugóház	122	1	Kupplung
060*	1	Zárótest komplett	125	1	Lefuvatókar
560	1	Tányér	130*	1	O-gyűrű
062	1	Tányértömítés	131*	1	O-gyűrű
080	1	Orsó	132	1	Rögzítőcsap
081	1	Rugó	133	1	Rögzítőcsap
082	1	Rugótányér, felső			
084	1	Rugótányér, alsó			
085	1	Beállító csavar			

* kopó alkatrészek



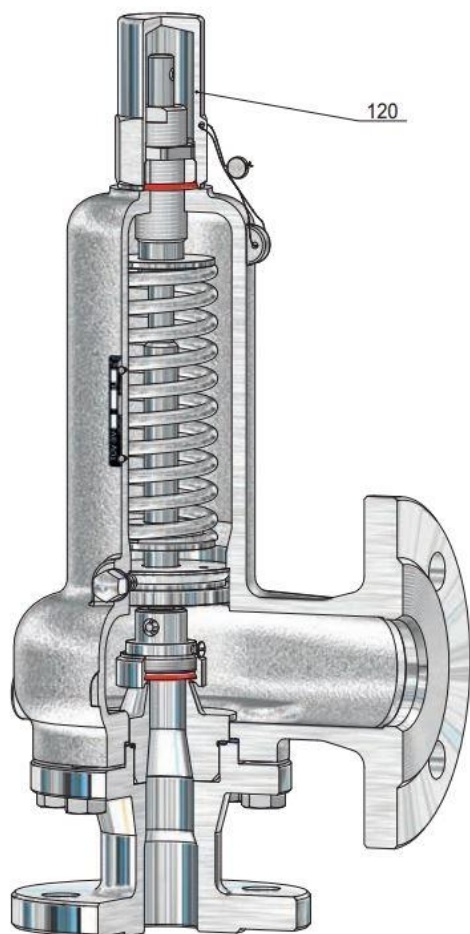
BG II
Kopf C



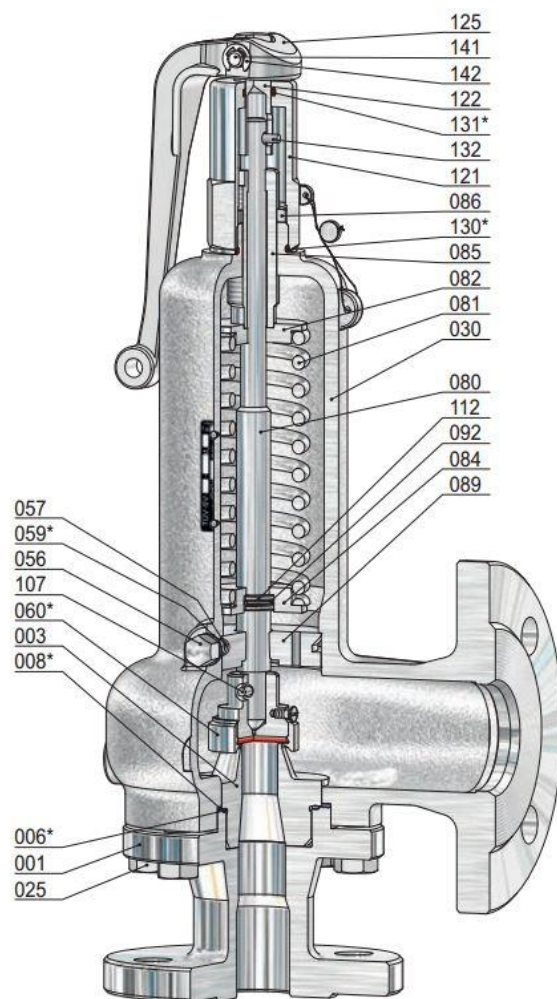
BG II
Kopf A

Pos	db	Megnevezés	Pos	db	Megnevezés
001	1	Belépőcsonk	085	1	Beállító csavar
003	1	Ülék	086	1	Ellenanya
006*	1	Tömítés	089	1	Vezető tányér
025	4	Csavar	092	1	Feszítőgyűrű
030	1	Rugóház	107	1	Feszítő hüvely
056	2	Kalapos anya	112	1	Osztott gyűrű
057	2	Menetes csap	120	1	Sapka
059	2	Tömítés	121	1	Lefuatókaros sapka
060*	1	Zárótest komplett	122	1	Kupplung
062	1	Tányértömítés	125	1	Lefuatókar
063	1	Tányérgyűrű	130*	1	O-gyűrű
067	1	Biztosító csavar	131*	1	O-gyűrű
080	1	Orsó	132	1	Rögzőtőcsap
081	1	Rugó	141	1	Csap
082	1	Rugótányér, felső	142	2	Biztosító lemez
084	1	Rugótányér, alsó			

* kopó alkatrészek



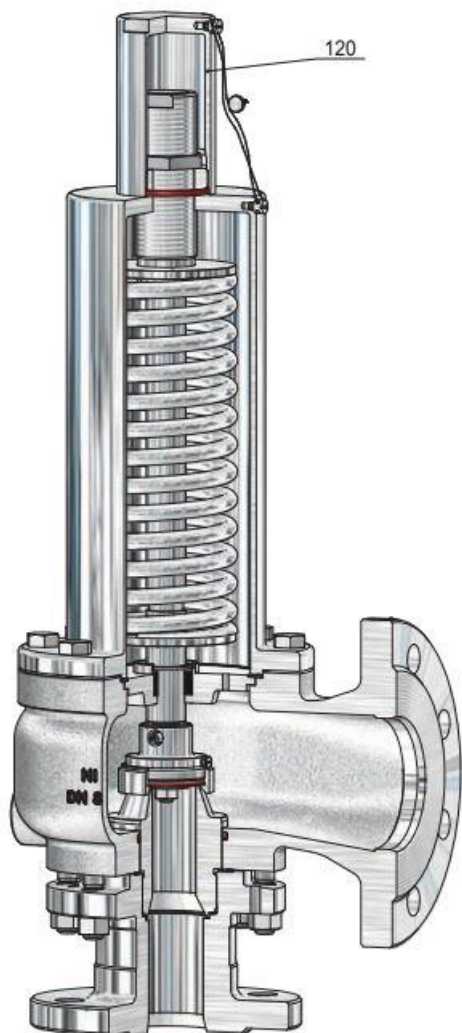
BG III
Kopf C



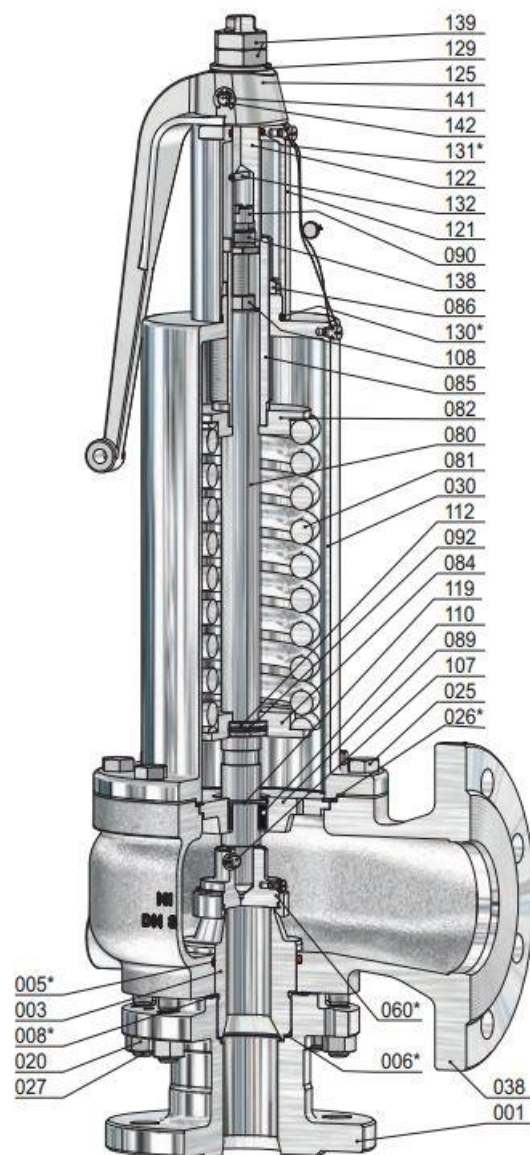
BG III
Kopf A

Pos.	db	Megnevezés	Pos.	db	Megnevezés
001	1	Belépőcsonk	084	1	Rugótányér, alsó
003	1	Ülék	085	1	Beállító csavar
006*	1	Tömítés	086	1	Ellenanya
008*	1	Tömítés	089	1	Vezető tányér
025	8	Csavar	092	1	Feszítőgyűrű
030	1	Rugóház	107	1	Feszítő hüvely
056	2	Kalapos anya	112	1	Osztott gyűrű
057	2	Menetes csap	120	1	Sapka
059*	2	Tömítés	121	1	Lefuvatókaros sapka
060*	1	Zárótest komplett	122	1	Kupplung
560	1	Tányér	125	1	Lefuvatókar
062	1	Tányértömítés	130*	1	O-gyűrű
063	1	Tányérgyűrű	131*	1	O-gyűrű
067	1	Biztosító csavar	132	1	Rögzítőcsap
080	1	Orsó	141	1	Csap
081	1	Rugó	142	2	Biztosító lemez
082	1	Rugótányér, felső			

* kopó alkatrészek



BG IV
Kopf C



BG IV
Kopf A

Pos.	db	Megnevezés	Pos.	db	Megnevezés	Pos.	db	Megnevezés
001	1	Belépőcsonk	073	1	O-gyűrű	121	1	Lefuvatókaros sapka
003	1	Ülék	074	1	Kúptányér	122	1	Kupplung
005*	1	O-gyűrű	080	1	Orsó	125	1	Lefuvatókar
006*	1	Tömítés	081	1	Rugó	129	1	Alátét
008*	1	Tömítés	082	1	Rugótányér, felső	130*	1	O-gyűrű
020	8	Anyá	084	1	Rugótányér, alsó	131*	1	O-gyűrű
025	8	Csavar	085	1	Beállító csavar	132	1	Rögzítőcsap
026*	1	Tömítés	086	1	Ellenanya	138	1	Csavar
027	8	Tőcsavar	089	1	Vezető tányér	139	2	Anyá
030	1	Rugóház	090	1	Csavar	141	1	Csap
038	1	Ház, kilépő oldal	092	1	Feszítőgyűrű	142	2	Biztosító lemez
060*	1	Zárótest komplett	107	1	Feszítő hüvely			
560	1	Tányér	108	1	Anyá			
062	1	Tányértömítés	110	1	Persely			
063	1	Tányérgyűrű	112	1	Osztott gyűrű			
065	1	Biztosító anyá	119	1	Biztosító gyűrű			
067	1	Biztosító csavar	120	1	Sapka			

* kopó alkatrészek

Tömegáram táblázat
Telített gőz [kg/h ill. t/h]

BG	I					II					
	15/20	15/20	25	25	25	32	32	32	40	40	40
DN (mm)	12,5	8	12,5	16	18	16	20	25	20	25	32
DN _{max}	0,23	0,10	0,23	0,19	0,14	0,27	0,23	0,19	0,23	0,20	0,17
P ₀ (bar(g))											
0,4	16			23	20		41	54		58	77
0,5	18			26	23		46	61		65	87
0,6	20			29	25		51	67		71	96
0,7	22			31	27		56	72		77	104
0,8	23			33	30		60	78		83	112
0,9	25			35	32		65	83		88	120
1,0	27			38	34		69	89		94	128
1,5	36			49	45		91	116		123	169
2,0	44			60	55		113	144		152	210
2,5	52			71	66		134	171		180	250
3,0	60			81	75		153	197		207	289
3,5	67			90	84		171	221		232	324
4,0	74			100	93		189	245		257	359
4,5	81			110	102		208	268		282	393
5	88			119	111		226	292		307	428
6	102			139	129		263	339		357	497
7	117			158	147		299			406	
8	131			177	165		335			456	
9	145			196	183		371			505	
10	159			215	201		408			554	
12	187			254	237		480			652	
14	215			292	272		552			750	
16	244			330	308		624			848	
18	272			368	343		696			956	
20	300			406	379		768			1040	
25	370			501			948			1290	
30	441			597			1130			1530	
35	512			693			1310			1780	
40	583			789			1490			2030	
45	655										
50	727	129	727			1400			1860		
60		155	873			1680			2230		
70		183	1030			1980			2640		
80		209	1170			2250			3000		
90		236	1330			2550			3400		
100		264	1480			2880			3800		
110		293	1650								
120		323	1820								
130		354									
140		387									
150		422									
160		459									
170		499									
180		542									
190		590									
200		647									
210		718									
220		825									
230											
240											
250											

Megkeresés
esetén

BG	III						IV						
DN (mm)	50	50	50	65	65	65	80	80	80	80	100	100	100
d ₀ (mm)	25	32	40	32	40	50	32	40	50	58	50	60	70
Q _{0.1} (m³/h)	0,21	0,18	0,15	0,18	0,18	0,14	0,30	0,22	0,22	0,18	0,25	0,22	0,19
P _{0.1} (bar/g)	kg/h						l/h						
0,4		83	110		112	158		0,16	0,25	0,27	0,28	0,36	0,43
0,5		93	124		126	178		0,18	0,28	0,31	0,32	0,40	0,48
0,6		103	136		139	196		0,19	0,30	0,34	0,35	0,44	0,52
0,7		111	148		151	213		0,21	0,33	0,36	0,38	0,47	0,57
0,8		120	159		162	229		0,23	0,35	0,39	0,41	0,51	0,61
0,9		128	170		174	245		0,24	0,38	0,42	0,44	0,54	0,65
1,0		136	181		186	262		0,26	0,40	0,45	0,47	0,58	0,69
1,5		179	238		247	345		0,34	0,53	0,59	0,62	0,76	0,91
2,0		223	295		308	429		0,42	0,65	0,73	0,77	0,95	1,10
2,5		265	349		368	508		0,50	0,79	0,87	0,91	1,10	1,30
3,0		306	398		425	581		0,58	0,91	1,00	1,00	1,30	1,50
3,5		343	446		476	651		0,65	1,00	1,10	1,10	1,50	1,70
4,0		380	494		527	721		0,72	1,10	1,20	1,30	1,60	1,90
4,5		416	542		578	791		0,79	1,20	1,40	1,40	1,80	2,10
5		453	590		629	861		0,86	1,30	1,50	1,50	1,90	2,30
6		526	685		731	999		1,00	1,60	1,70	1,80	2,20	2,60
7		599			832			1,10	1,80		2,00	2,60	
8		672			933			1,30	2,00		2,30	2,90	
9		744			1030			1,40	2,20		2,50	3,20	
10		817			1130			1,50	2,40		2,80	3,50	
12		962			1330			1,80	2,90		3,20	4,10	
14		1100			1530			2,10	3,30		3,70	4,70	
16		1250			1740			2,40	3,70		4,20	5,40	
18		1390			1930			2,60	4,10		4,70	6,00	
20		1540			2140			2,90	4,60		5,20	6,60	
25		1900			2640			6,60	5,70		6,40	8,10	
30		2260			3140			4,30			7,70		
35		2620			3640			5,00			8,90		
40		2990			4150			5,70			10,00		
45													
50	2850			3730			6210						
60	3190			4480			7460						
70	3760			5280			8800						
80	4280			6010									
90	4850			6810									
100	5430			7620									
110													
120													
130													
140													
150													
160													
170													
180													
190													
200													
210													
220													
230													
240													
250													

Megkeresés esetén

Tömegáram táblázat Víz 20°C-on [10^3 kg/h]

BG	I					II						
DN (mm)	15/20	15/25	25	25	25	32	32	32	40	40	40	
DN max	12,5	8	12,5	16	18	16	20	25	20	25	32	
DN (mm)	0,16	0,07	0,16	0,15	0,10	0,19	0,16	0,14	0,15	0,15	0,12	
0,1	0,3			0,5	0,4			0,8	1,1		1,2	1,5
0,2	0,4			0,7	0,6			1,1	1,5		1,7	2,2
0,3	0,5			0,8	0,7			1,4	1,9		2,0	2,7
0,4	0,6			1,0	0,8			1,6	2,2		2,4	3,1
0,5	0,7			1,1	0,9			1,8	2,5		2,6	3,5
1,0	1,0			1,5	1,3			2,5	3,5		3,7	4,9
1,5	1,2			1,8	1,6			3,1	4,3		4,6	6,0
2,0	1,4			2,2	1,8			3,6	4,9		5,3	6,9
2,5	1,6			2,4	2,0			4,0	5,5		5,9	7,7
3,0	1,7			2,6	2,2			4,4	6,0		6,5	8,5
3,5	1,9			2,9	2,4			4,8	6,5		7,0	9,2
4,0	2,0			3,1	2,6			5,1	7,0		7,5	9,8
4,5	2,1			3,2	2,7			5,4	7,4		7,9	10,5
5	2,2			3,4	2,9			5,7	7,8		8,4	11,0
6	2,4			3,7	3,2			6,2	8,5		9,2	12,0
7	2,6			4,0	3,4			6,7			9,9	
8	2,8			4,3	3,6			7,2			10,5	
9	3,0			4,6	3,9			7,7			11,0	
10	3,1			4,8	4,1			8,1			12,0	
12	3,4			5,3	4,5			8,8			13,0	
14	3,7			5,7	4,8			9,5			14,0	
16	4,0			6,1	5,2			10,0			15,0	
18	4,2			6,5	5,5			10,5			16,0	
20	4,4			6,8	5,8			11,5			17,0	
25	5,0			7,7				13,0			19,0	
30	5,5			8,4				14,0			20,5	
35	5,9			9,7				15,0			22,0	
40	6,3							16,0			24,0	
45	6,7											
50	7,0	1,26	7,0					13,5		18,0		
60		1,38	7,7					15,0		20,0		
70		1,50	8,3					16,0		21,5		
80		1,60	8,9					17,5		23,0		
90		1,70	9,5					18,5		24,0		
100		1,79	10,0					19,5		25,5		
110		1,87	10,5									
120		1,96	11,0									
130		2,04										
140		2,12										
150		2,19										
160		2,26										
170		2,33										
180		2,40										
190		2,46										
200		2,53										
210		2,59										
220		2,65										
230		2,71										
240		2,77										
250		2,83										

BG	III						IV						
DN [mm]	50	50	50	65	65	65	80	80	80	80	100	100	100
Q ₁₀ [m³/h]	0,15	0,13	0,11	0,13	0,11	0,10	0,22	0,16	0,16	0,13	0,18	0,16	0,14
0,1		1,7											
0,2		2,4	3,1		3,1	4,4		4,6	7,1	7,8	8,0	10,0	12,0
0,3		2,9	3,8		3,8	5,5		5,6	8,7	9,8	9,8	12,5	15,0
0,4		3,3	4,4		4,4	6,3		6,5	10,0	11,0	11,0	14,5	17,0
0,5		3,7	5,0		5,0	7,0		7,2	11,0	12,3	12,5	16,0	19,5
1,0		5,3	7,0		7,0	10,0		10,0	16,0	17,4	18,0	23,0	27,5
1,5		6,5	8,8		8,8	12,0		12,5	19,5	21,4	22,0	28,0	33,5
2,0		7,5	9,9		9,9	14,0		14,5	22,5	24,7	25,5	32,5	38,5
2,5		8,4	11,0		11,0	16,0		16,0	25,0	27,6	28,5	36,5	43,5
3,0		9,2	12,0		12,0	17,5		17,5	27,5	30,2	31,0	40,0	47,5
3,5		9,9	13,0		13,0	18,5		19,0	30,0	32,7	33,5	43,0	51,0
4,0		10,5	14,0		14,0	20,0		20,5	32,0	34,9	36,0	46,0	55,0
4,5		11,5	15,0		15,0	21,0		21,5	34,0	37,0	38,0	49,0	58,0
5		12,0	15,5		15,5	22,5		23,0	35,5	38,0	40,0	51,5	61,0
6		13,0	17,0		17,0	24,5		25,0	39,0	42,8	44,0	56,0	67,0
7		14,0			18,5			27,0	42,0		47,5	61,0	
8		15,0			20,0			28,0	45,0		51,0	65,0	
9		16,0			21,0			30,5	48,0		54,0	69,0	
10		17,0			22,0			32,0	50,5		57,0	72,5	
12		18,5			24,5			35,5	55,0		62,0	79,5	
14		20,0			26,5			38,0	60,0		67,0	86,0	
16		21,5			28,0			41,0	64,0		72,0	92,0	
18		22,5			30,0			43,5	68,0		76,0	97,5	
20		24,0			31,5			45,5	71,5		80,5	103,0	
25		26,5			35,0			51,0	80,0		90,0	115,0	
30		29,0			38,5			56,0			98,5		
35		31,5			41,5			60,5			106,0		
40		33,5			44,5			64,5			113,0		
45													
50	26,5				37,5		63,5						
60	29,0				41,0		70,0						
70	31,0				44,5		75,0						
80	33,5				47,5								
90	35,5				50,5								
100	37,5				53,0								
110													
120													
130													
140													
150													
160													
170													
180													
190													
200													
210													
220													
230													
240													
250													

Tömegáram táblázat
Levegő 0°C és 1013 mbar[m³_n/h]

BG	I					II					
DN _{EN10}	15/20	15/20	25	25	25	32	32	32	40	40	40
d ₀ (mm)	8	12,5	12,5	16	18	16	20	25	20	25	32
Q _{Wmax}	0,10	0,23	0,23	0,19	0,14	0,27	0,23	0,19	0,23	0,20	0,17
Pe (bar ₁₂₀)											
0,1		9		14	12		23	31		33	44
0,2		13		20	17		33	45		48	64
0,3		18		24	21		42	56		60	80
0,4		19		28	25		50	66		70	94
0,5		22		32	28		57	75		79	107
1,0		34		48	43		87	112		119	162
1,5		45		62	57		117	148		156	215
2,0		57		77	71		146	184		195	269
2,5		67		91	85		173	221		232	323
3,0		77		104	97		198	255		269	374
3,5		87		117	109		222	287		302	421
4,0		95		130	122		247	319		336	467
4,5		108		144	134		272	351		389	514
5		116		157	146		296	383		403	561
6		135		183	170		346	446		470	654
7		154		209	195		395			537	
8		174		235	219		445			604	
9		193		261	243		494			671	
10		212		287	268		544			739	
12		251		340	317		643			873	
14		290		392	366		742			1010	
16		328		445	415		841			1140	
18		367		497	464		940			1280	
20		406		550	513		1040			1410	
25		503		681			1290			1750	
30		601		813			1540			2090	
35		698		945			1790			2430	
40		796		1080			2040			2770	
45		894									
50	176	991	991			1910			2540		
60	211		1190			2280			3040		
70	246		1380			2660			3540		
80	281		1580			3030			4040		
90	316		1770			3410			4540		
100	350		1970			3780			5040		
110	385		2160								
120	419		2350								
130	453										
140	487										
150	521										
160	554										
170	587										
180	620										
190	652										
200	684										
210	716										
220	748										
230	779										
240	810										
250	840										

BG	III						IV						
DN [mm]	50	50	50	65	65	65	80	80	80	80	100	100	100
do [mm]	25	32	40	32	40	50	32	40	50	58	50	60	70
Ql [m³/h]	0,21	0,18	0,15	0,18	0,16	0,14	0,30	0,22	0,22	0,18	0,25	0,22	0,19
Pn [bar]													
0,1		48											
0,2		69	91		92	130		132	206	226	239	296	354
0,3		86	114		115	163		164	256	282	294	369	440
0,4		101	134		135	192		192	300	331	346	432	517
0,5		114	152		154	218		218	340	376	395	490	586
1,0		173	230		236	332		327	512	569	601	737	881
1,5		229	304		315	441		433	676	752	798	974	1160
2,0		286	378		395	550		542	846	940	992	1220	1450
2,5		342	450		475	656		650	1010	1120	1170	1460	1730
3,0		396	516		550	752		757	1180	1300	1340	1700	2000
3,5		445	580		619	846		851	1330	1460	1510	1910	2250
4,0		495	644		687	940		945	1480	1620	1680	2130	2500
4,5		544	709		756	1030		1040	1620	1790	1840	2340	2750
5		594	773		825	1130		1130	1770	1950	2010	2550	3000
6		693	902		962	1310		1320	2070	2270	2350	2980	3600
7		792			1100			1510	2360		2680	3400	
8		891			1240			1700	2660		3020	3830	
9		990			1370			1890	2950		3360	4250	
10		1090			1510			2080	3250		3690	4680	
12		1290			1790			2460	3850		4370	5530	
14		1480			2060			2840	4430		5040	6390	
16		1680			2340			3220	5030		5710	7240	
18		1880			2620			3600	5620		6390	8100	
20		2080			2890			3980	6220		7060	8950	
25		2580			3580			4930	7700		8750	11100	
30		3080			4280			5880			10400		
35		3580			4970			6840			12100		
40		4080			5670			7790			13800		
45													
50	3620			5080			8470						
60	4330			6090			10100						
70	5050			7090			10800						
80	5760			8090									
90	6470			9090									
100	7180			10100									
110													
120													
130													
140													
150													
160													
170													
180													
190													
200													
210													
220													
230													
240													
250													