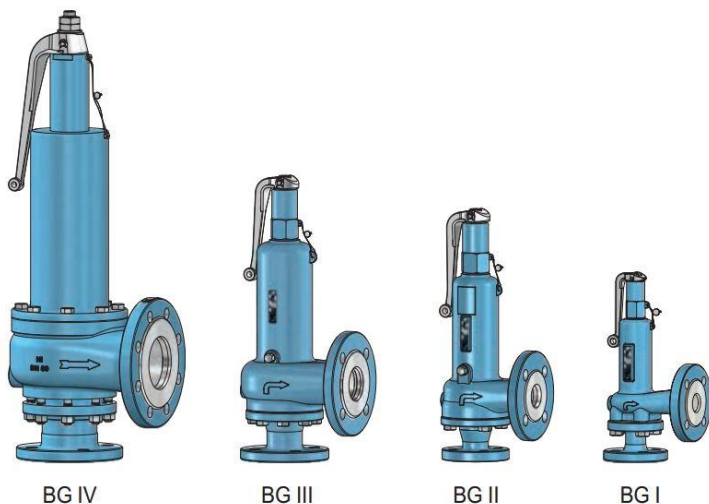
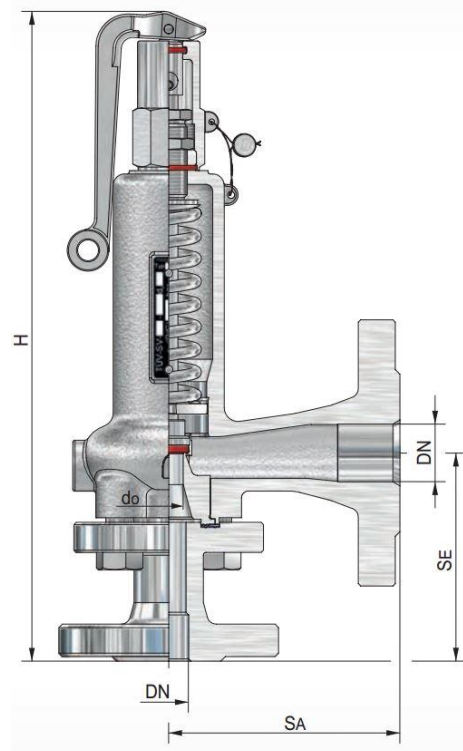


Rugóterhelésű magas emelkedésű biztonsági szelep 32. típus

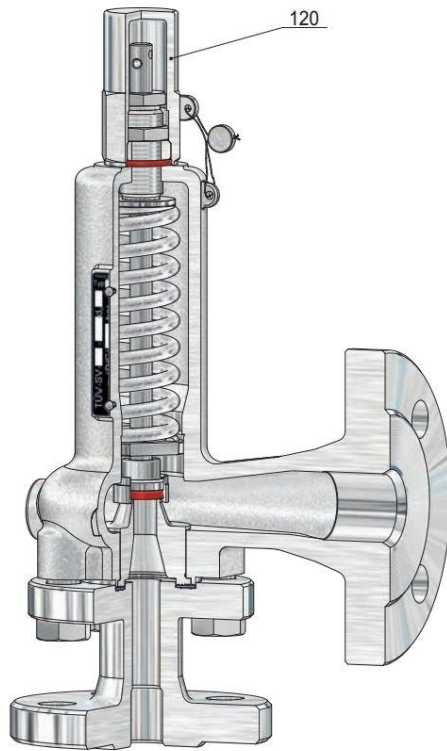
Standard kivitelek		Hőmérséklet tartomány	
Anyag	Belépőcsonc / Rugóház, lefuvatóház	fémes tömítés	
Típus 32.1 BG I	1.0460 / 0.7043	-10...+280 °C	
BG II - IV	1.0460, 1.0619 / 1.0619	-10...+280 °C	
Típus 32.2 BG I - IV	1.4571, 1.4581 / 1.4581	-60...+280 °C	
Típus 32.7 BG 1 - IV	1.4571 / 1.4308	-200...+280 °C	
Csatlakozás		lágú tömítés	
menetes csatlakozás: DIN EN / ASME B16.5		lásd műszaki melléklet KWD-1	

Engedélyek	
Druckgeräterichtlinie: 2014/68/EU Konformitätserklärung	
Bauteilkennzeichen VdTÜV-Merkblatt AD 2000 Merkblatt A 2	TÜV • SV • XX-887 / 900 / 901 / 906 / 920 • do • D/G/F • α _w • p

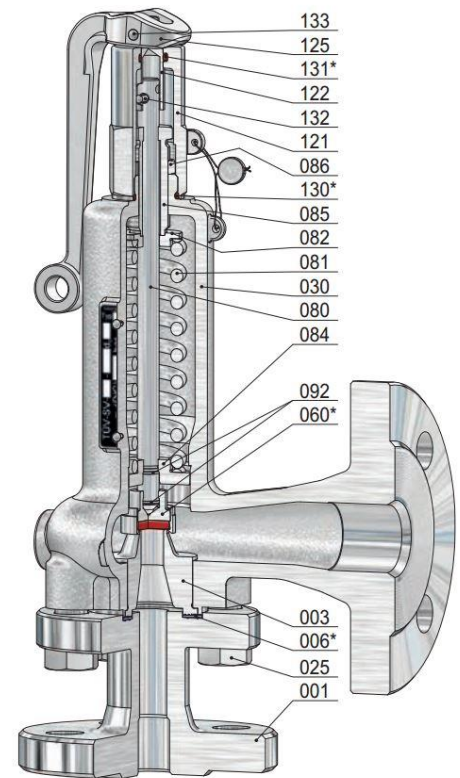


Gyártási méret	Belépés					Kilépés				Magasság H fej		Átfoly. tényező		Megszol. nyomás		Tömeg
	DN	NPS	PN/Class	do [mm]	SE [mm]	DN	NPS	PN/Class	SA [mm]	A [mm]	C [mm]	D/G α _{w max.}	F α _w	p min. [bar(g)]	p max. [bar(g)]	
I	15	1/2	63-16/ 250 16-40/ 150-600	8	115	25	1	16-40/ 150-300	100	307	307	0,80		6	250	4,6
				12,5	90					282	282	0,59	0,41	0,20	40	4,6
II	20	3/4	16-63/ 150-600	16	105	32	1 1/4	16-40/ 150-300	105	395	375	0,68	0,47	0,10	40	10,2
	25	1		20	115	40	1 1/2		115	405	385	0,54	0,44		40	11,2
III	32	1 1/4	16-63/ 150-600	25	125	50	2	16-40/ 150-300	125	450	430	0,70	0,49	0,1	40	16,0
	40	1 1/2		32	145	65	2 1/2		145	470	450	0,55	0,39		25	19,5
IV	50	2	16-63/ 150-600	40	155	80	3	16-40/ 150	155	700	620	0,60	0,45	0,1	25	33,0
	65	2 1/2		50	175	100	4		175	730	650	0,56	0,43	0,1	16	40,5

További kivitelek megkeresés esetén



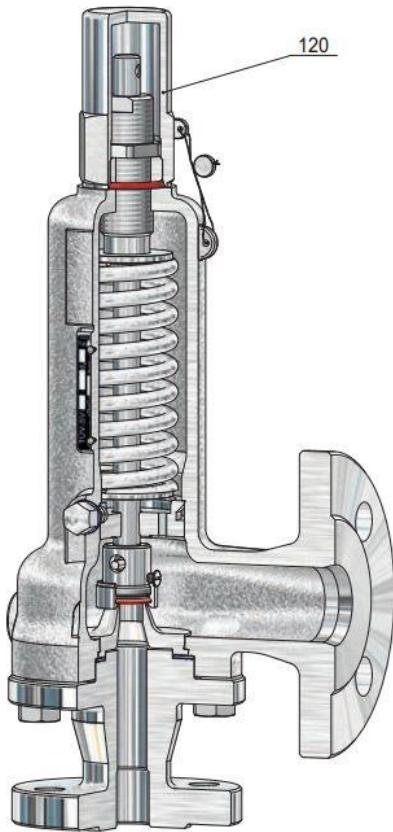
BG I
Kopf C



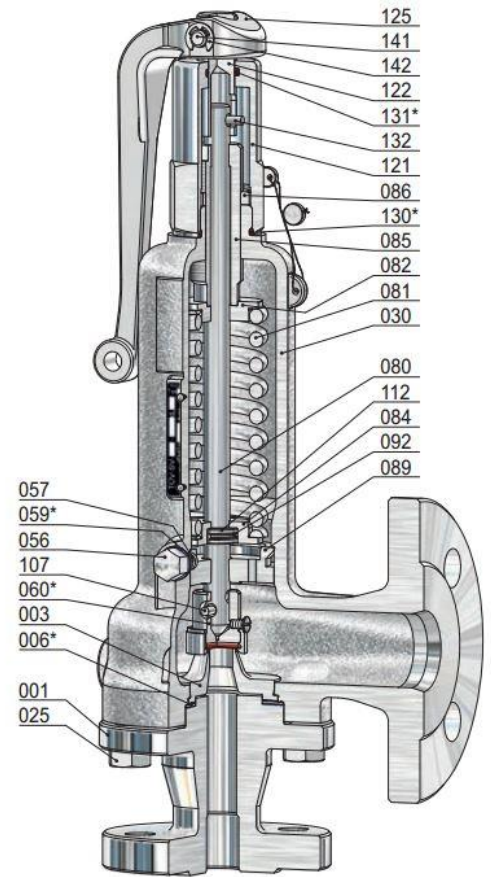
BG I
Kopf A

Pos.	db	Megnevezés	Pos.	db	Megnevezés
001	1	Belépőcsonc	086	1	Ellenanya
003	1	Ülék	092	2	Feszítőgyűrű
006*	1	Tömítés	120	1	Sapka
025	4	Csavar	121	1	Lefuvatókaros sapka
030	1	Rugóház	122	1	Kupplung
060*	1	Zárótest komplett	125	1	Lefuvatókar
560	1	Tányér	130*	1	O-gyűrű
062	1	Tányértömítés	131*	1	O-gyűrű
063	1	Tányérgyűrű	132	1	Rögzítőcsap
080	1	Orsó	133	1	Rögzítőcsap
081	1	Rugó			
082	1	Rugótányér, felső			
084	1	Rugótányér, alsó			
085	1	Beállító csavar			

* kopó alkatrészek



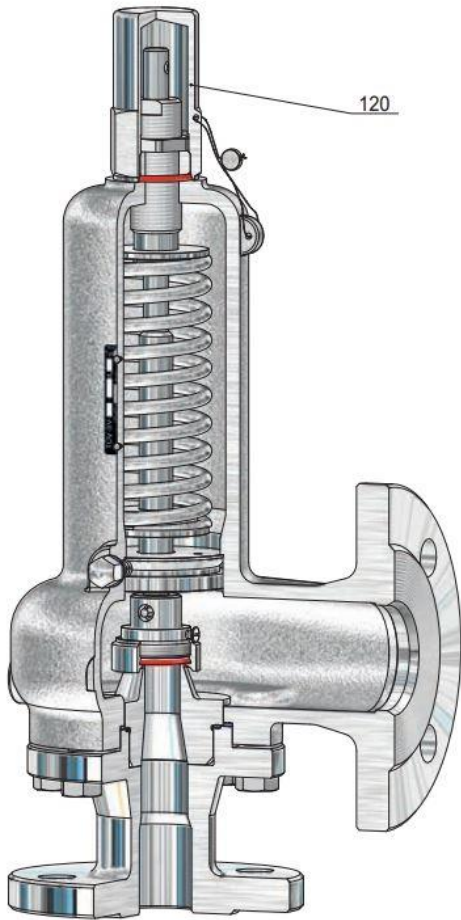
BG II
Kopf C



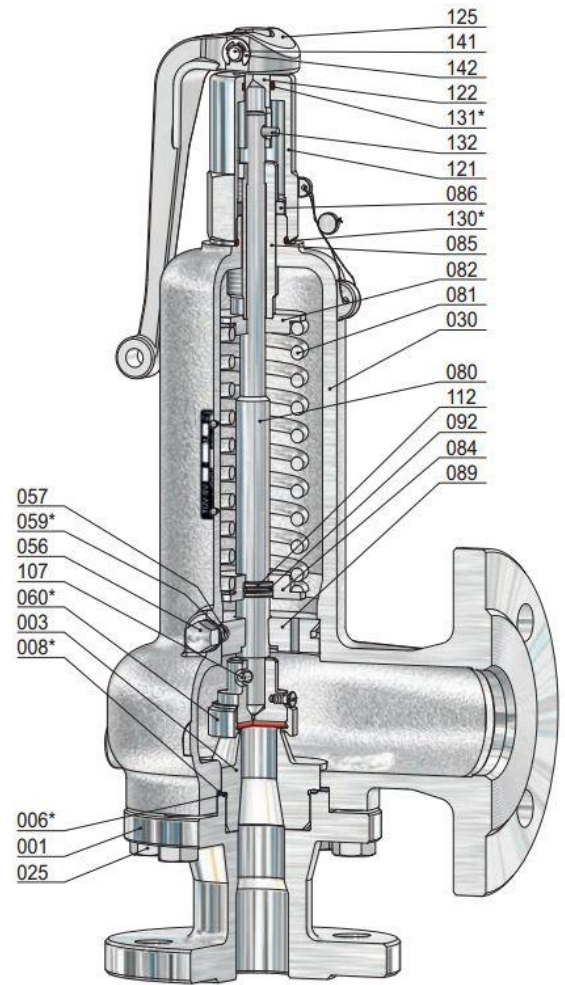
BG II
Kopf A

Pos.	db	Megnevezés	Pos.	db	Megnevezés
001	1	Belépőcsonk	085	1	Beállító csavar
003	1	Ülék	086	1	Ellenanya
006*	1	Tömítés	089	1	Vezető tányér
025	4	Csavar	092	1	Feszítőgyűrű
030	1	Rugóház	107	1	Feszítő hüvely
056	2	Kalapos anya	112	1	Osztott gyűrű
057	2	Menetes csap	120	1	Sapka
059*	2	Tömítés	121	1	Lefuvatókaros sapka
060*	1	Zárótest komplett	122	1	Kupplung
062	1	Tányértömítés	125	1	Lefuvatókar
063	1	Tányérgyűrű	130*	1	O-gyűrű
067	1	Biztosító csavar	131*	1	O-gyűrű
080	1	Orsó	132	1	Rögzítőcsap
081	1	Rugó	141	1	Csap
082	1	Rugótányér, felső	142	2	Biztosító lemez
084	1	Rugótányér, alsó			

* kopó alkatrészek



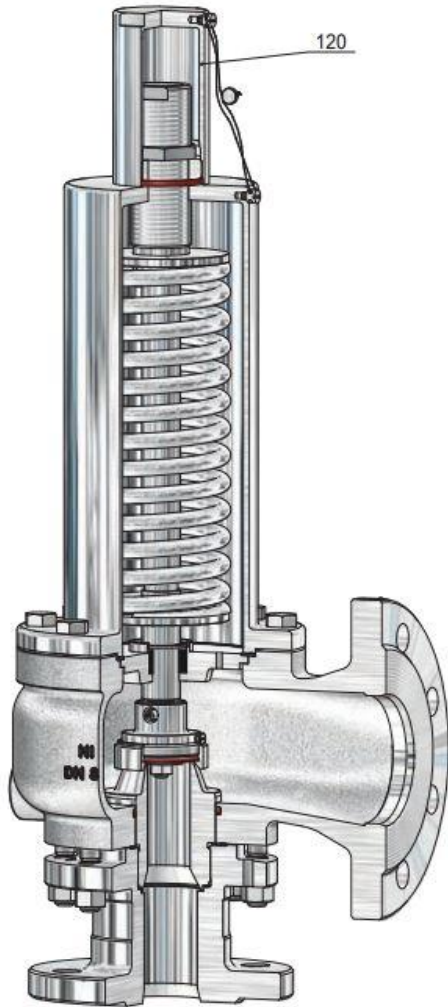
BG III
Kopf C



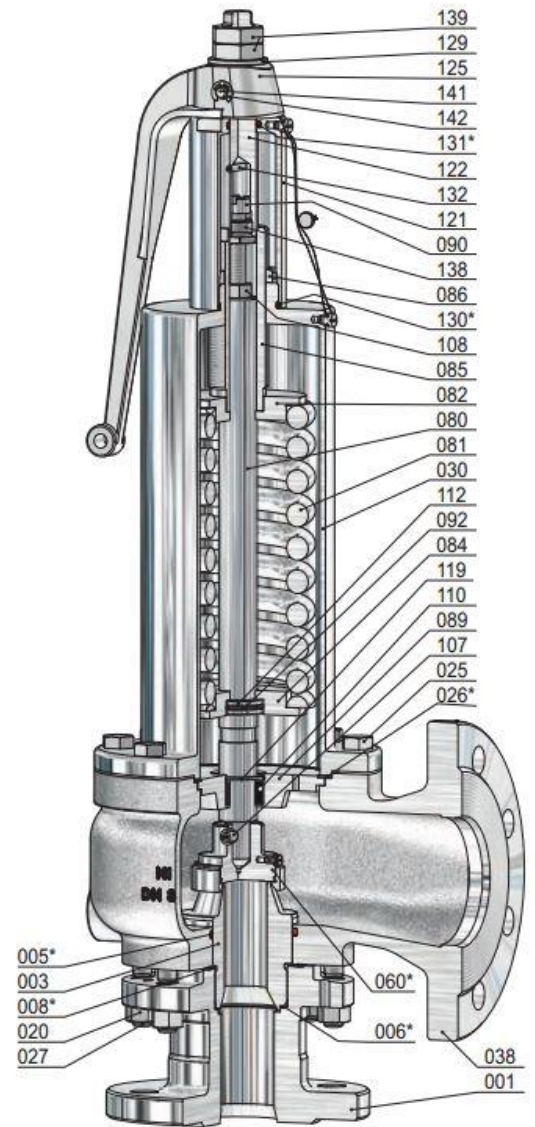
BG III
Kopf A

Pos.	db	Megnevezés	Pos.	db	Megnevezés
001	1	Belépőcsonk	084	1	Rugótányér, alsó
003	1	Ülék	085	1	Beállító csavar
006*	1	Tömítés	086	1	Ellenanya
008*	1	Tömítés	089	1	Vezető tányér
025	8	Csavar	092	1	Feszítőgyűrű
030	1	Rugóház	107	1	Feszítő hüvely
056	2	Kalapos anya	112	1	Osztott gyűrű
057	2	Menetes csap	120	1	Sapka
059*	2	Tömítés	121	1	Lefuvatókaros sapka
060*	1	Zárótest komplett	122	1	Kupplung
560	1	Tányér	125	1	Lefuvatókar
062	1	Tányértömítés	130*	1	O-gyűrű
063	1	Tányérgyűrű	131*	1	O-gyűrű
067	1	Biztosító csavar	132	1	Rögzítőcsap
080	1	Orsó	141	1	Csap
081	1	Rugó	142	2	Biztosító lemez
082	1	Rugótányér, felső			

* kopó alkatrészek



BG IV
Kopf C



BG IV
Kopf A

Pos.	db	Megnevezés	Pos.	db	Megnevezés	Pos.	db	Megnevezés
001	1	Belépőcsonk	073	1	O-gyűrű	121	1	Lefuvaratókaros sapka
003	1	Ülék	074	1	Kúptányér	122	1	Kupplung
005*	1	O-gyűrű	080	1	Orsó	125	1	Lefuvaratókar
006*	1	Tömítés	081	1	Rugó	129	1	Alátét
008*	1	Tömítés	082	1	Rugótányér, felső	130*	1	O-gyűrű
020	8	Anya	084	1	Rugótányér, alsó	131*	1	O-gyűrű
025	8	Csavar	085	1	Beállító csavar	132	1	Rögzítőcsap
026*	1	Tömítés	086	1	Ellenanya	138	1	Csavar
027	8	Tőcsavar	089	1	Vezető tányér	139	2	Anya
030	1	Rugóház	090	1	Csavar	141	1	Csap
038	1	Ház, kilépő oldal	092	1	Feszítőgyűrű	142	2	Biztosító lemez
060*	1	Zárótest komplett	107	1	Feszítő hüvely			
560	1	Tányér	108	1	Anya			
062	1	Tányértömítés	110	1	Persely			
063	1	Tányérgyűrű	112	1	Osztott gyűrű			
065	1	Biztosító anya	119	1	Biztosító gyűrű			
067	1	Biztosító csavar	120	1	Sapka			

* kopó alkatrészek

Tömegáram táblázat Telített gőz [kg/h]

Méret	I		II		III		IV	
DN belépő	15	15	20	25	32	40	50	65
d _o [mm]	8	12,5	16	20	25	32	40	50
α _W max.	0,79	0,59	0,68	0,54	0,68	0,55	0,61	0,62
p _e [bar(g)]								
0,05								
0,1		25,1	47,1	58,0	122,4	144,4	263,2	430,8
0,2		30,1	56,3	69,6	146,0	173,6	318,9	515,4
0,3		34,1	64,9	81,1	164,8	197,3	365,0	583,0
0,4		37,4	71,1	92,6	180,4	220,3	405,1	639,8
0,5		40,4	78,0	98,8	193,9	241,2	441,2	689,4
1,0		73,6	141,9	177,4	352,2	454,1	798,1	1270,2
1,5		87,3	166,9	206,9	426,8	540,3	960,2	1526,1
2,0		117,1	222,1	273,4	550,4	713,4	1240,9	1971,7
2,5		139,2	263,5	325,7	652,9	849,4	1474,7	2342,7
3,0		160,3	302,8	375,7	739,1	979,5	1697,4	2695,7
3,5		180,6	340,9	423,0	832,4	1103,0	1911,5	3035,7
4,0		199,7	377,1	467,9	920,7	1220,1	2114,3	3357,7
4,5		219,8	415,1	515,0	1013,4	1342,9	2327,2	3695,9
5		238,7	450,7	559,2	1100,3	1458,1	2526,8	4012,8
6		277,2	523,5	649,5	1278,0	1693,6	2935,0	4661,1
7		316,2	597,1	740,9	1457,7	1931,7	3347,6	5316,4
8		355,0	670,3	831,7	1636,5	2168,6	3758,1	5968,3
9	215,8	393,5	743,1	922,1	1814,3	2404,2	4166,4	6616,8
10	237,1	432,4	816,4	1013,0	1993,2	2641,4	4577,4	7269,5
12	279,5	509,6	962,4	1194,1	2349,5	3113,5	5395,6	8568,8
14	321,6	586,4	1107,4	1374,1	2703,6	3582,7	6208,7	9860,1
16	363,5	662,8	1251,5	1552,9	3055,4	4049,0	7016,7	11143,4
18	405,1	738,6	1394,8	1730,6	3405,2	4512,4	7819,8	
20	447,0	815,1	1539,1	1909,7	3757,5	4979,4	8629,0	
25	552,9	1008,1	1903,7	2362,1	4647,7	6159,1	10673,4	
30	658,4	1200,4	2266,8	2812,7	5534,2			
35	763,9	1392,9	2630,2	3263,6	6421,3			
40	869,2	1584,9	2992,8	3713,5	7306,6			
45	975,3							
50	1082,0							
60	1297,6							
70	1515,1							
80	1738,5							
90	1968,2							
100	2199,5							
110	2432,5							
120	2668,6							
130	2907,7							
140	3149,8							
150	3406,1							
175	4103,4							
200	4871,7							

Tömegáram táblázat Víz 20°C-on [kg/h]

Méret	I		II		III		IV	
DN belépő	15	20	25	32	40	50	65	
d _o [mm]	12,5	16	20	25	32	40	50	
α _W max.	0,41	0,47	0,44	0,50	0,39	0,42	0,44	
Pe [bar(g)]								
0,05								
0,1	1144,5	2149,5	3144,3	5582,9	7134,1	12005,4	19651,8	
0,2	1401,7	2632,6	3850,9	6837,6	8738,1	14703,6	24068,4	
0,3	1618,6	3039,9	4446,7	7895,4	10089,0	16978,2	27791,8	
0,4	1809,6	3398,7	4971,5	8827,3	11280,9	18982,3	31072,2	
0,5	1982,3	3723,1	5446,1	9669,8	12357,6	20794,0	34037,8	
1,0	2622,4	4925,2	7204,5	12792,0	16732,2	27507,9	45027,8	
1,5	3211,7	6032,1	8823,6	15666,9	20492,7	33690,2	55147,6	
2,0	3708,6	6965,3	10188,6	18090,6	23663,0	38902,1	63679,0	
2,5	4146,3	7787,5	11391,2	20225,9	26456,0	43493,8	71195,2	
3,0	4542,1	8530,7	12478,5	22156,4	28981,1	47645,1	77990,5	
3,5	4906,0	9214,3	13478,3	23931,6	31303,1	51462,6	84239,3	
4,0	5244,7	9850,5	14408,9	25584,0	33464,5	55015,8	90055,6	
4,5	5562,9	10448,0	15283,0	27135,9	35494,4	58353,1	95518,4	
5	5863,8	11013,1	16109,6	28603,8	37414,4	61509,5	100685,3	
6	6423,4	12064,3	17647,2	31333,9	40985,4	67380,3	110295,2	
7	6938,1	13030,9	10961,2	33844,4	44269,4	72779,1	119132,4	
8	7417,2	13930,6	20377,3	36181,2	47325,9	77804,1	127357,9	
9	7867,1	14775,7	21613,4	38376,0	50196,7	82523,7	135083,5	
10	8292,6	15574,9	22782,5	40451,8	52912,0	86987,6	142390,5	
12	9084,1	17061,5	24957,0	44312,8	57962,2	95290,2	155981,0	
14	9812,0	18428,5	26956,6	47863,3	62606,3	102925,2	168478,7	
16	10489,4	19700,9	28817,8	51168,0	66929,0	110031,6	180111,3	
18	11125,7	20896,0	30565,9	54271,8	40988,9	116706,2		
20	11727,5	22026,3	32219,3	57207,5	74828,9	123019,1		
25	13111,8	24626,1	36022,3	63960,0	83661,2	137539,5		
30	14363,3	26976,6	39460,4	70064,6				
35	15514,1	29138,0	42622,1	75678,5				
40	16585,3	31149,9	45565,0	80903,7				

Tömegáram táblázat Levegő 0°C és 1013 mbar[m³/h]

Méret	I		II		III		IV	
DN belépő	15	15	20	25	32	40	50	65
d _o [mm]	8	12,5	16	20	25	32	40	50
α _W max.	0,79	0,59	0,68	0,54	0,68	0,55	0,61	0,62
p _e [bar(g)]								
0,05								
0,1		31,6	59,4	73,1	154,3	182,0	331,7	543,0
0,2		39,5	74,0	91,6	192,1	228,3	419,3	677,8
0,3		46,6	88,8	110,9	225,3	269,8	499,2	797,3
0,4		53,1	100,9	131,3	255,9	312,5	574,8	907,8
0,5		59,3	114,5	145,1	284,7	354,1	647,8	1012,2
1,0		87,9	169,5	211,9	420,7	542,4	953,4	1517,3
1,5		116,8	223,3	276,9	571,1	723,1	1284,9	2042,2
2,0		148,4	281,4	346,5	697,5	904,0	1572,4	2498,5
2,5		176,4	333,9	412,7	827,4	1076,6	1869,0	2969,0
3,0		205,4	387,9	481,3	947,0	1254,9	2174,7	3453,7
3,5		231,4	436,9	542,1	1066,6	1413,4	2449,4	3889,9
4,0		257,3	485,9	602,9	1186,2	1571,9	2724,1	4326,2
4,5		283,3	534,9	663,7	1305,9	1730,5	2998,9	4762,6
5		309,2	583,9	724,5	1425,6	1889,1	3273,8	5199,2
6		361,2	682,0	846,3	1665,1	2206,5	3823,8	6072,7
7		413,2	780,2	968,1	1904,8	2524,1	4374,2	6946,8
8		465,2	878,4	1090,0	2144,6	2841,9	4925,0	7821,4
9	283,7	517,2	976,7	1211,9	2384,5	3159,9	5476,0	8696,6
10	312,2	569,3	1075,1	1333,9	2624,7	3478,1	6027,5	9572,3
12	369,4	673,6	1272,0	1578,2	3105,3	4115,1	7131,3	11325,3
14	426,7	778,0	1469,1	1822,9	3586,6	4752,9	8236,6	13080,6
16	484,0	882,5	1666,5	2067,8	4068,5	5391,5	9343,2	14838,1
18	541,4	987,2	1864,1	2313,0	4551,0	6030,9	10451,2	
20	598,9	1092,0	2062,0	2558,5	5034,1	6671,1	11560,6	
25	742,9	1354,5	2557,8	3173,7	6244,5	8275,1	14340,3	
30	887,3	1617,9	3055,1	3790,8	7458,7			
35	1032,2	1882,1	3554,0	4409,9	8676,8			
40	1177,6	2147,2	4054,6	5030,9	9898,8			
45	1323,5							
50	1469,8							
60	1763,8							
70	2059,7							
80	2357,6							
90	2657,5							
100	2959,4							
110	3263,3							
120	3569,2							
130	3877,3							
140	4187,5							
150	4499,8							
175	5290,4							
200	6095,2							