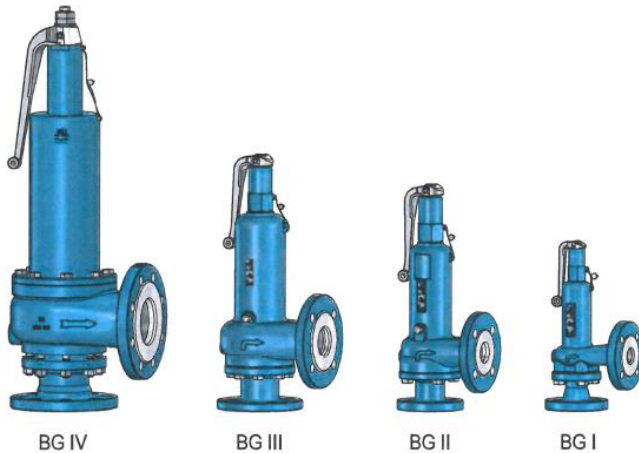
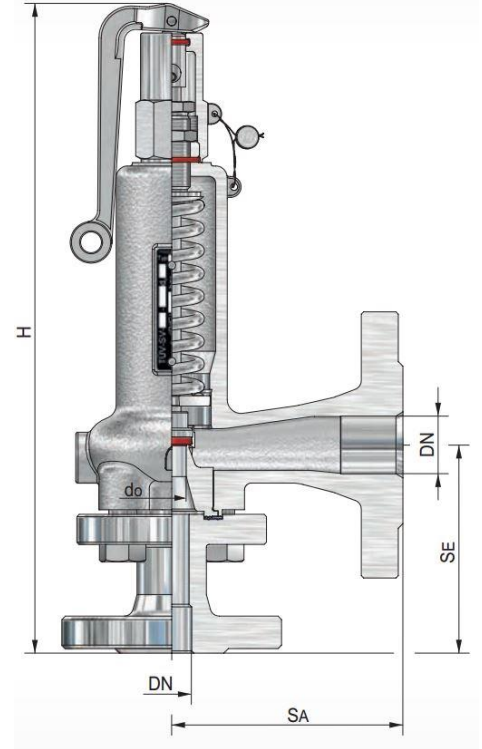


Rugóterhelésű magas emelkedésű biztonsági szelep 31. típus

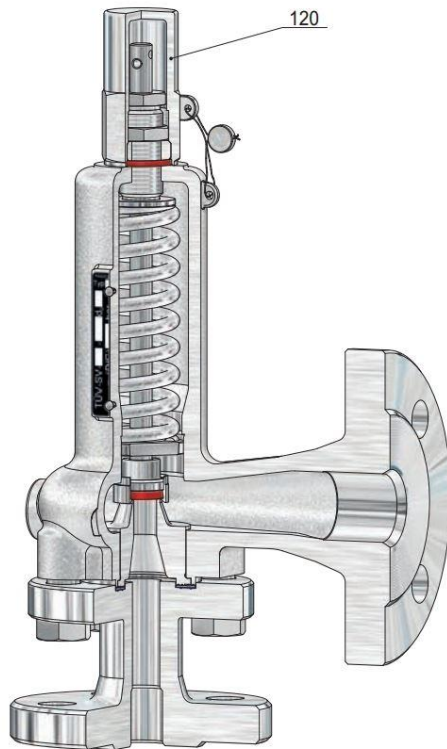
Standard kivitelek			Hőmérséklet tartomány
Anyag:	Belépőcsonk / Rugóház, lefuvatóház		fémes tömítés
Típus 31.1 BG I	1.0460 / 0.7043		-10...+280 °C
BG II - IV	1.0460, 1.0619 / 1.0619		-10...+280 °C
Típus 31.2 BG I	1.4571 / 1.4581		-60...+280 °C
BG II - IV	1.4571, 1.4581 / 1.4581		-60...+280 °C
Típus 31.7 BG 1 - IV	1.4571 / 1.4308		-200...+280 °C
Csatlakozás		lágú tömítés	
menetes csatlakozás: DIN EN / ASME B16.5		lásd műszaki melléklet KWD-1	

Engedélyek		nur BG I	
Druckgeräterichtlinie: 2014/68/EU			
Konformitätserklärung			
Bauteilkennzeichen			
VdTÜV-Merkblatt		TÜV • SV • XX-713 / 820 / 896 / 902 • do • D/G/F • α _w • p	
AD 2000 Merkblatt A 2			

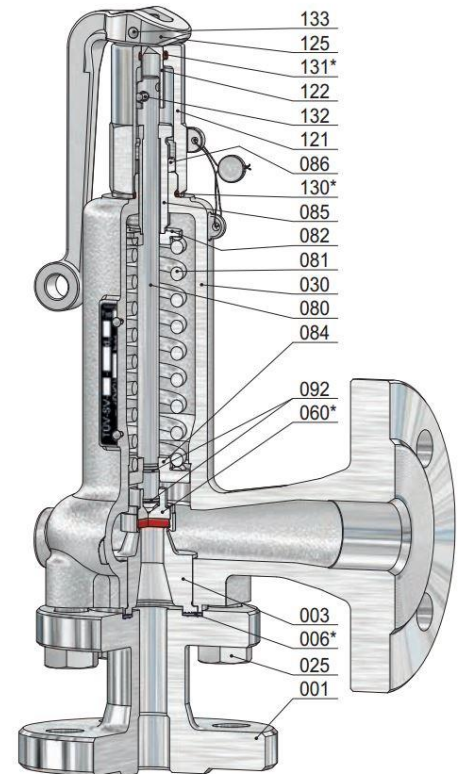


Gyártási méret	Belépés				Kilépés				Magasság H fej			Atfoly. tényező		Megszol. nyomás		Tömeg	
	DN	NPS	PN/Class	do	SE	DN	NPS	PN/Class	SA	A	C	D/G	F	p min.	p max.		- [kg]
				[mm]	[mm]				[mm]	[mm]	[mm]	α _w max.	α _w	[bar(g)]	[bar(g)]		
I	15	1/2	16-63/ 150-600	12,5	90	20	3/4	16-40/ 150-300	95	282	268	0,45	0,32	0,20	40	4,3	
	20	3/4		16	95	25	1		100	287		273	0,38	0,29	0,15	40	4,5
				18									0,28	0,22	0,10	20	4,6
II	25	1	16-63/ 150-600	20	105	32	1 1/4	16-40/ 150-300	105	395	375	0,43	0,34	0,10	40	10,2	
	32	1 1/4		25	115	40	1 1/2		115	405		385	0,41			0,32	11,2
III	40	1 1/2	16-63/ 150-600	32	125	50	2	16-40/ 150-300	125	450	430	0,39	0,28	0,05	40	15,0	
	50	2		40	145	65	2 1/2		145	470		450	0,31			0,23	36
IV	65	2 1/2	16-63/ 150-600	50	155	80	3	16-40/ 150	155	700	620	0,45	0,33	0,05	25	36,0	
	80	3		60	175	100	4		175	730		650	0,44			0,30	18

További kivitelek megkeresés esetén



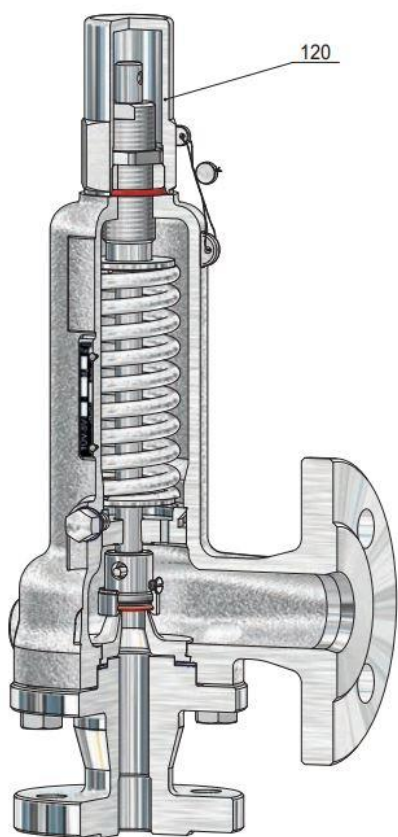
BG I
Kopf C



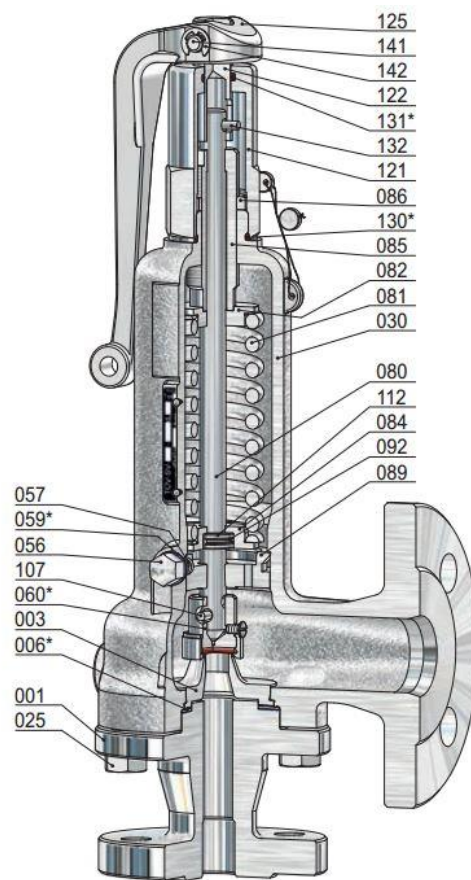
BG I
Kopf A

Pos.	db	Megnevezés	Pos.	db	Megnevezés
001	1	Belépőcsonk	086	1	Ellenanya
003	1	Ülék	092	2	Feszítőgyűrű
006*	1	Tömítés	120	1	Sapka
025	4	Csavar	121	1	Lefuvatókaros sapka
030	1	Rugóház	122	1	Kupplung
060*	1	Zárótest komplett	125	1	Lefuvatókar
560	1	Tányér	130*	1	O-gyűrű
062	1	Tányértömítés	131*	1	O-gyűrű
063	1	Tányérgyűrű	132	1	Rögzítőcsap
080	1	Orsó	133	1	Rögzítőcsap
081	1	Rugó			
082	1	Rugótányér, felső			
084	1	Rugótányér, alsó			
085	1	Beállító csavar			

* kopó alkatrészek



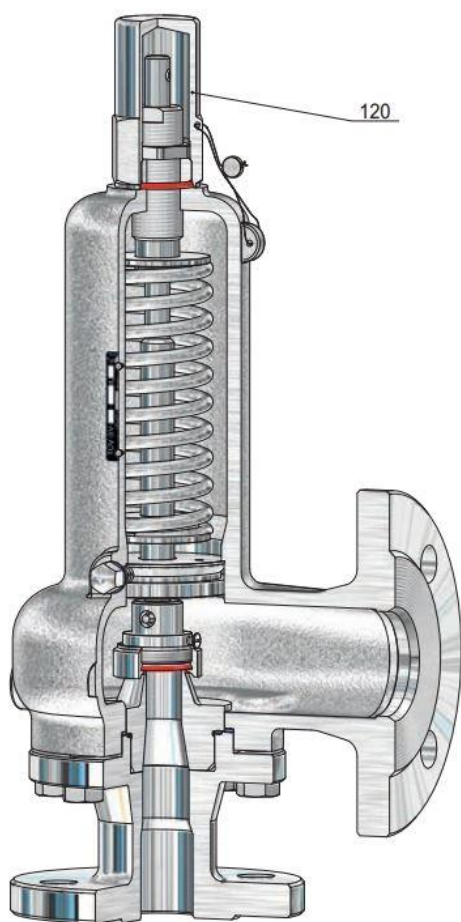
BG II
Kopf C



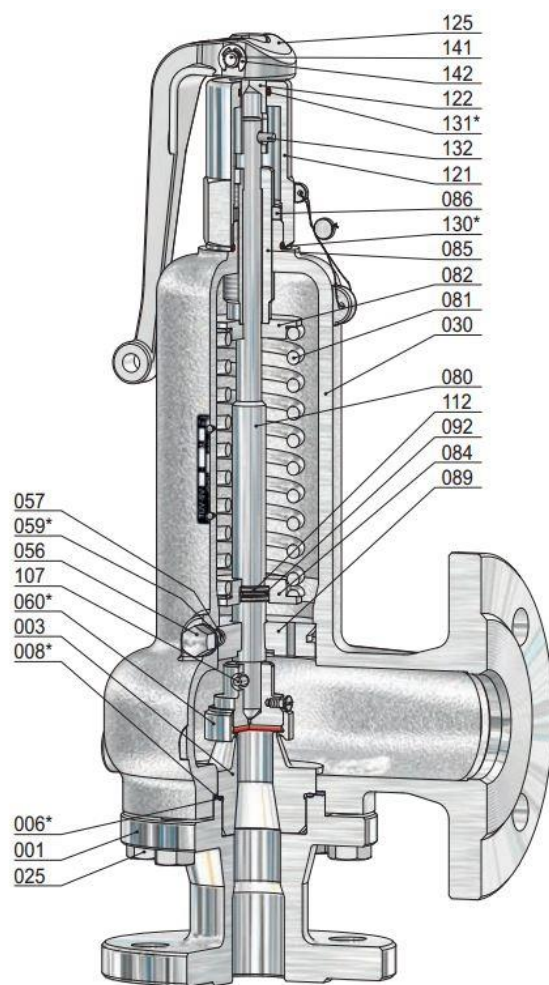
BG II
Kopf A

Pos.	db	Megnevezés	Pos.	db	Megnevezés
001	1	Belépőcsonek	085	1	Beállító csavar
003	1	Ülék	086	1	Ellenanya
006*	1	Tömítés	089	1	Vezető tányér
025	4	Csavar	092	1	Feszítőgyűrű
030	1	Rugóház	107	1	Feszítő hüvely
056	2	Kalapos anya	112	1	Osztott gyűrű
057	2	Menetes csap	120	1	Sapka
059*	2	Tömítés	121	1	Lefuvatókaros sapka
060*	1	Zárótest komplett	122	1	Kupplung
062	1	Tányértömítés	125	1	Lefuvatókar
063	1	Tányérgyűrű	130*	1	O-gyűrű
067	1	Biztosító csavar	131*	1	O-gyűrű
080	1	Orsó	132	1	Rögzítőcsap
081	1	Rugó	141	1	Csap
082	1	Rugótányér, felső	142	2	Biztosító lemez
084	1	Rugótányér, alsó			

* kopó alkatrészek



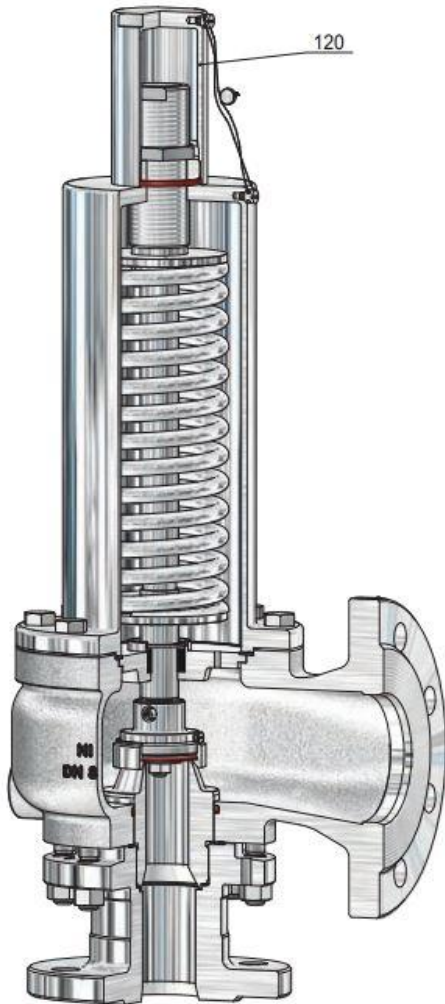
BG III
Kopf C



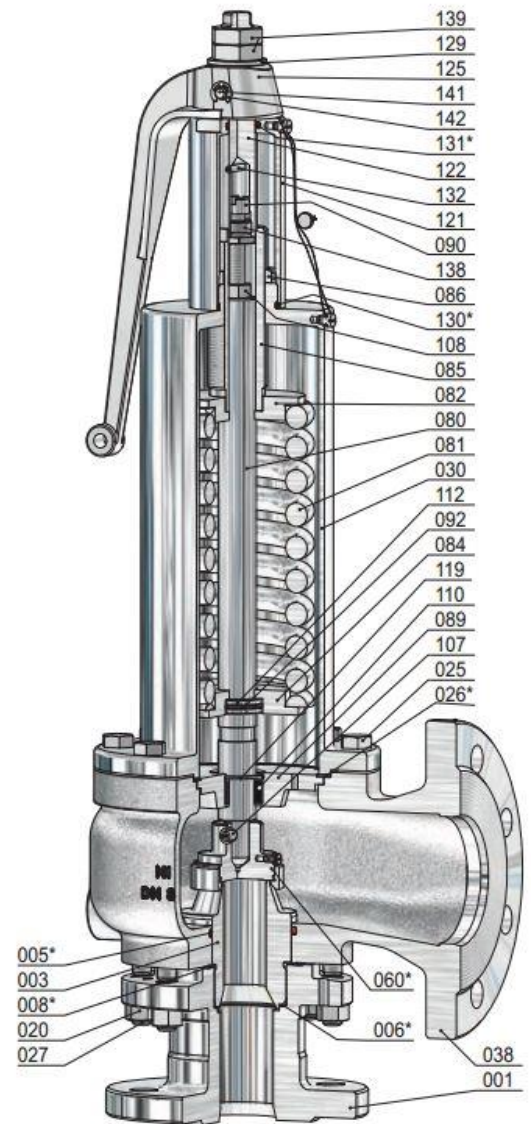
BG III
Kopf A

Pos.	db	Megnevezés	Pos.	db	Megnevezés
001	1	Belépőcsonk	084	1	Rugótányér, alsó
003	1	Ülék	085	1	Beállító csavar
006*	1	Tömítés	086	1	Ellenanya
008*	1	Tömítés	089	1	Vezető tányér
025	8	Csavar	092	1	Feszítőgyűrű
030	1	Rugóház	107	1	Feszítő hüvely
056	2	Kalapos anya	112	1	Osztott gyűrű
057	2	Menetes csap	120	1	Sapka
059*	2	Tömítés	121	1	Lefumatókaros sapka
060*	1	Zárótest komplett	122	1	Kupplung
560	1	Tányér	125	1	Lefumatókar
062	1	Tányértömítés	130*	1	O-gyűrű
063	1	Tányérgyűrű	131*	1	O-gyűrű
067		Biztosító csavar	132	1	Rögzítőcsap
080	1	Orsó	141	1	Csap
081	1	Rugó	142	2	Biztosító lemez
082	1	Rugótányér, felső			

* kopó alkatrészek



BG IV
Kopf C



BG IV
Kopf A

Pos.	db	Megnevezés	Pos.	db	Megnevezés	Pos.	db	Megnevezés
001	1	Belépőcsonk	073	1	O-gyűrű	121	1	Lefuvaratókaros sapka
003	1	Ülék	074	1	Kúptányér	122	1	Kupplung
005*	1	O-gyűrű	080	1	Orsó	125	1	Lefuvaratókar
006*	1	Tömítés	081	1	Rugó	129	1	Alátét
008*	1	Tömítés	082	1	Rugótányér, felső	130*	1	O-gyűrű
020	8	Anya	084	1	Rugótányér, alsó	131*	1	O-gyűrű
025	8	Csavar	085	1	Beállító csavar	132	1	Rögzítőcsap
026*	1	Tömítés	086	1	Ellenanya	138	1	Csavar
027	8	Tőcsavar	089	1	Vezető tányér	139	2	Anya
030	1	Rugóház	090	1	Csavar	141	1	Csap
038	1	Ház, kilépő oldal	092	1	Feszítőgyűrű	142	2	Biztosító lemez
060*	1	Zárótest komplett	107	1	Feszítő hüvely			
560	1	Tányér	108	1	Anya			
062	1	Tányértömítés	110	1	Persely			
063	1	Tányérgyűrű	112	1	Osztott gyűrű			
065	1	Biztosító anya	119	1	Biztosító gyűrű			
067	1	Biztosító csavar	120	1	Sapka			

* kopó alkatrészek

Tömegáram táblázat Telített gőz [kg/h]

BG	I			II		III		IV	
DN _{EN10}	15	20	20	25	32	40	50	65	80
d ₀ [mm]	12,5	16	18	20	25	32	40	50	60
Q _W [kg/h]	0,45	0,38	0,28	0,43	0,41	0,39	0,31	0,45	0,44
P _e [bar(a)]									
0,05			25			100	128	287	375
0,1	20	29	28	53	78	116	148	331	436
0,2	25	36	34	64	94	140	178	401	531
0,3	30	42	39	73	106	160	203	459	617
0,4	33	46	43	80	117	177	224	508	686
0,5	37	51	47	86	127	191	241	550	741
1,0	64	88	81	150	219	341	423	996	1350
1,5	74	102	95	174	256	406	500	1176	1617
2,0	95	132	123	229	340	539	669	1553	2139
2,5	112	155	144	271	402	635	788	1827	2517
3,0	127	175	164	310	462	720	894	2072	2854
3,5	143	198	184	349	521	811	1008	2336	3218
4,0	158	219	204	387	576	898	1116	2587	3563
4,5	174	241	225	426	635	990	1229	2850	3925
5	189	262	244	463	690	1075	1335	3090	4200
6	220	305	284	538	802	1250	1553	3600	4959
7	251	348	324	615	916	1427	1772	4110	5660
8	282	391	364	690	1029	1603	1991	4616	6358
9	313	433	404	766	1141	1778	2208	5120	7053
10	344	476	444	841	1254	1954	2427	5628	7752
12	406	562	524	993	1479	2305	2863	6638	9143
14	467	646	603	1143	1703	2654	3296	7641	10525
16	528	731	682	1292	1925	3000	3726	8639	11899
18	589	815	760	1440	2146	3344	4154	9630	13265
20	650	899	839	1590	2369	3691	4585	10629	
25	804	1113		1964	2931	4568	5673	13153	
30	958	1325		2343	3491	5440	6757		
35	1112	1538		2714	4051	6314	7841		
40	1265	1750		3095	4610	7185			

Tömegáram táblázat Víz 20°C-on [kg/h]

BG	I			II		III		IV	
DN _{EN10}	15	20	20	25	32	40	50	65	80
d ₀ (mm)	12,5	16	18	20	25	32	40	50	60
Q _W max.	0,45	0,38	0,28	0,43	0,41	0,39	0,31	0,45	0,44
P ₀ (bar/g)									
0,05			25			100	128	287	375
0,1	20	29	28	53	78	116	148	331	435
0,2	25	36	34	64	94	140	178	401	531
0,3	30	42	39	73	106	160	203	459	617
0,4	33	46	43	80	117	177	224	508	686
0,5	37	51	47	86	127	191	241	550	741
1,0	64	88	81	150	219	341	423	986	1350
1,5	74	102	95	174	256	406	500	1176	1617
2,0	95	132	123	229	340	539	669	1553	2139
2,5	112	155	144	271	402	635	788	1827	2517
3,0	127	175	164	310	462	720	894	2072	2854
3,5	143	198	184	349	521	811	1008	2338	3218
4,0	158	219	204	387	576	898	1116	2587	3583
4,5	174	241	225	426	635	990	1229	2850	3925
5	189	262	244	463	690	1075	1335	3090	4200
6	220	305	284	538	802	1250	1553	3600	4959
7	251	348	324	615	916	1427	1772	4110	5660
8	282	391	354	690	1029	1603	1991	4616	6358
9	313	433	404	766	1141	1778	2208	5120	7053
10	344	476	444	841	1254	1954	2427	5528	7752
12	408	562	524	993	1479	2305	2863	6638	9143
14	467	646	603	1143	1703	2654	3296	7641	10525
16	528	731	682	1292	1925	3000	3726	8639	11899
18	589	815	760	1440	2146	3344	4154	9630	13265
20	650	899	839	1590	2369	3691	4585	10629	
25	804	1113		1964	2931	4568	5673	13153	
30	958	1325		2343	3491	5440	6757		
35	1112	1538		2714	4051	6314	7841		
40	1265	1750		3095	4610	7185			

Tömegáram táblázat
Levegő 0°C és 1013 mbar[m³/h]

BG	I			II		III		IV	
DN _{nom}	15	20	20	25	32	40	50	65	80
d ₀ (mm)	12,5	16	18	20	25	32	40	50	60
Q _V max.	0,45	0,38	0,28	0,43	0,41	0,39	0,31	0,45	0,44
P ₀ (bar(g))									
0,05			25			100	128	287	375
0,1	20	29	28	53	78	116	146	331	436
0,2	25	36	34	64	94	140	178	401	531
0,3	30	42	39	73	106	160	203	459	617
0,4	33	46	43	80	117	177	224	508	686
0,5	37	51	47	86	127	191	241	550	741
1,0	64	88	81	150	219	341	423	986	1350
1,5	74	102	95	174	256	406	500	1176	1617
2,0	95	132	123	229	340	539	669	1553	2139
2,5	112	155	144	271	402	635	788	1827	2517
3,0	127	175	164	310	462	720	894	2072	2854
3,5	143	198	184	349	521	811	1008	2336	3218
4,0	158	219	204	387	576	896	1116	2587	3563
4,5	174	241	225	426	635	990	1229	2850	3925
5	189	262	244	463	690	1075	1336	3090	4205
6	220	305	284	538	802	1250	1553	3600	4959
7	251	348	324	615	916	1427	1772	4110	5660
8	282	391	364	690	1029	1603	1991	4616	6358
9	313	433	404	766	1141	1778	2208	5120	7053
10	344	476	444	841	1254	1954	2427	5628	7752
12	406	562	524	993	1479	2305	2883	6638	9143
14	467	646	603	1143	1703	2654	3296	7641	10525
16	528	731	682	1292	1925	3000	3726	8639	11899
18	589	815	760	1440	2146	3344	4154	9630	13265
20	650	899	839	1590	2369	3691	4585	10629	
25	804	1113		1964	2931	4568	5673	13153	
30	958	1325		2343	3491	5440	6757		
35	1112	1538		2714	4051	6314	7841		
40	1265	1750		3095	4610	7185			