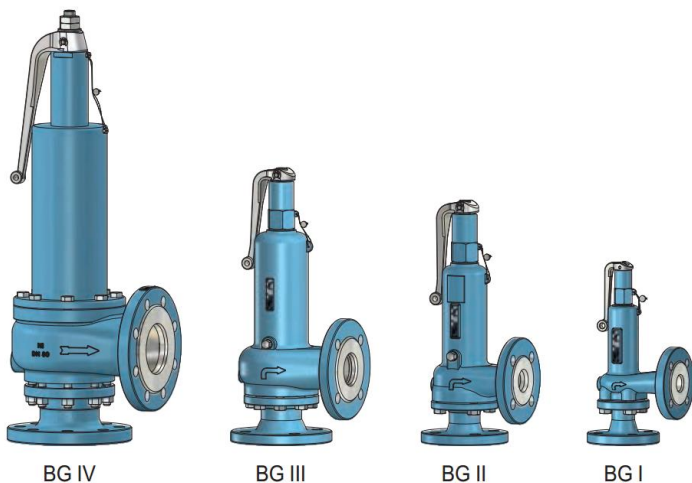
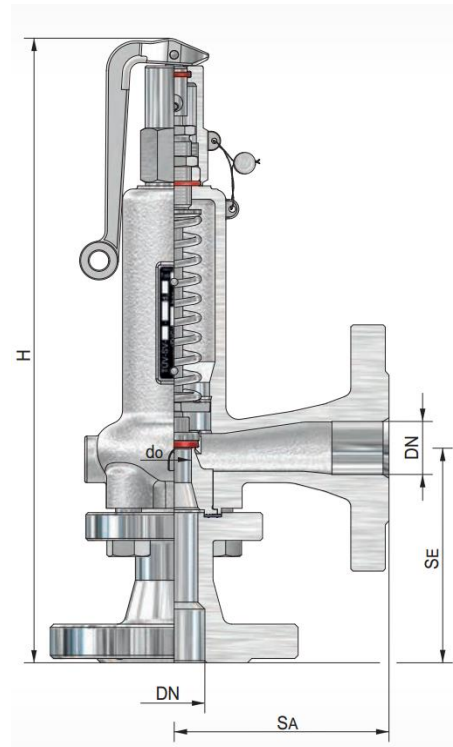


Rugóterhelésű magas emelkedésű biztonsági szelep 30. típus

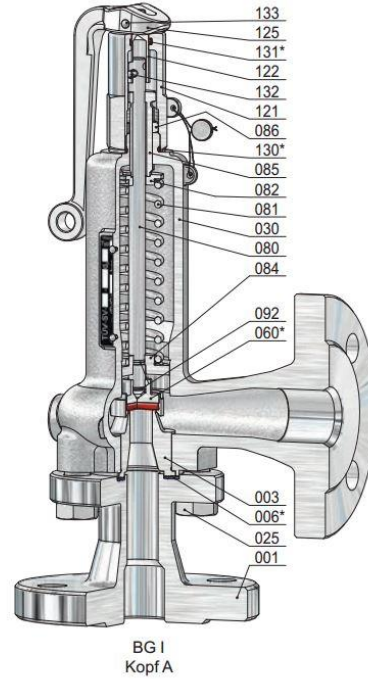
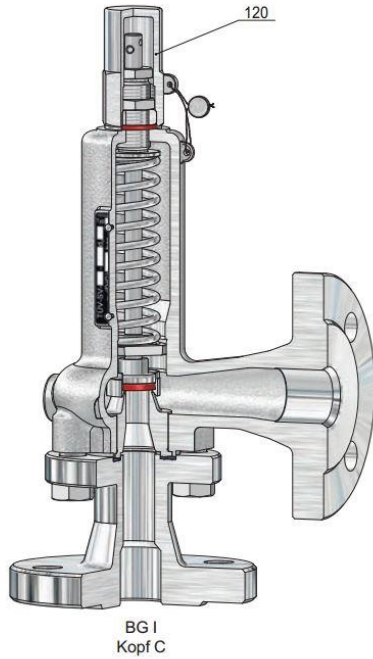
Standard kivitelek		Hőmérséklet tartomány	
Anyag	Belépőcsonk / Rugóház, lefuvatóház	fémes tömítés	
Típus 30.1 BG I	1.0460 / 0.7043	-10...+280 °C	
BG II - IV	1.0460, 1.0619 / 1.0619	-10...+280 °C	
Típus 30.2 BG I	1.4571 / 1.4581	-60...+280 °C	
BG II - IV	1.4571, 1.4581 / 1.4581	-60...+280 °C	
Típus 30.7 BG 1 - IV	1.4571 / 1.4308	-200...+280 °C	
Csatlakozás menetes csatlakozás: DIN EN / ASME B16.5		lágó tömítés lásd műszaki melléklet KWD-1	

Engedélyek	
Druckgeräterichtlinie: 2014/68/EU Konformitätserklärung	nur BG I
Bauteilkennzeichen VdTÜV-Merkblatt AD 2000 Merkblatt A 2	
TÜV • SV • XX-713 / 820 / 896 / 902 • do • D/G/F • α_w • p	



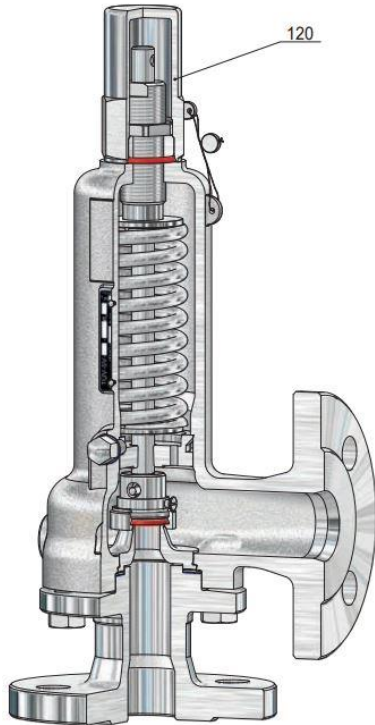
Gyártási méret	Belépés					Kilépés				Magasság H fej			Átfoly. tényező		Megszol. nyomás		Tömeg - [kg]
	DN	NPS	PN/Class	do [mm]	SE [mm]	DN	NPS	PN/Class	SA [mm]	A [mm]	C [mm]	D/G	F	p min. [bar(g)]	p max. [bar(g)]		
I	15	1/2	16-63/ 150-600	12,5	90	15	1/2	16-40/ 150-300	90	282	268	0,45	0,32	0,20	40	4,3	
	20	3/4		12,5	95	20	3/4		95	287							
	25	1		16	100	25	1		100	292		278	0,38	0,29	0,15	40	5,2
				18	0,38	0,22	0,10		20	4,6							
II	32	1 1/4	16-63/ 150-600	20	105	32	1 1/4	16-40/ 150-300	105	395	375	0,43	0,34	0,10	40	10,0	
		25		0,31	0,24	8	10,2										
	40	1 1/2		25	115	40	1 1/2	115	405	385		0,41	0,32		40	10,7	
				32	0,29	0,23	6	10,6									
III	50	2	16-63/ 150-600	32	125	50	2	16-40/ 150-300	125	450	430	0,39	0,28	0,05	40	17,0	
				40	0,31	0,23	36		15,5								
	65	2 1/2		40	145	65	2 1/2	145	470	450		0,31	0,23		36	20,3	
				50	0,28	0,21	16	20,3									
IV	80	3	16-63/ 150-600	50	155	80	3	16-40/ 150	155	700	620	0,45	0,33	0,05	25	38,0	
				58								0,41	0,29	0,08	6	38,2	
	100	4		60	175	100	4	175	730	650		0,44	0,30	0,05	18	40,5	
				70						0,40		0,26	0,05	6	40,5		
	70	0,41		0,05	6	40,5											

További kivitelek megkeresés esetén

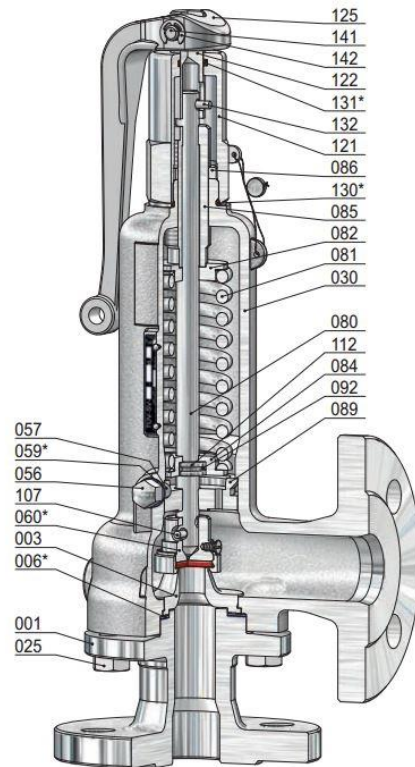


Pos	db	Megnevezés	Pos	db	Megnevezés
001	1	Belépőcsonk	086	1	Ellenanya
003	1	Ülék	092	2	Feszítőgyűrű
006*	1	Tömítés	120	1	Sapka
025	4	Csavar	121	1	Lefuvatókaros sapka
030	1	Rugóház	122	1	Kupplung
060*	1	Zárótest komplett	125	1	Lefuvatókar
560	1	Tányér	130*	1	O-gyűrű
062	1	Tányértömítés	131*	1	O-gyűrű
063	1	Tányérgyűrű	132	1	Rögzítőcsap
080	1	Orsó	133	1	Rögzítőcsap
081	1	Rugó			
082	1	Rugótányér, felső			
084	1	Rugótányér, alsó			
085	1	Beállító csavar			

* kopó alkatrészek



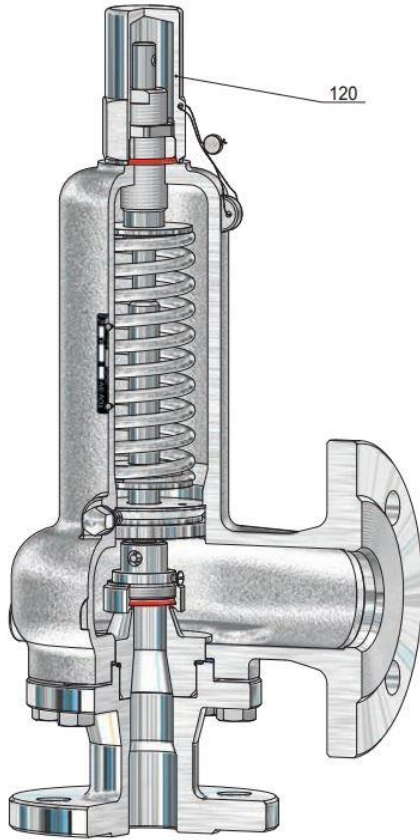
BG II
Kopf C



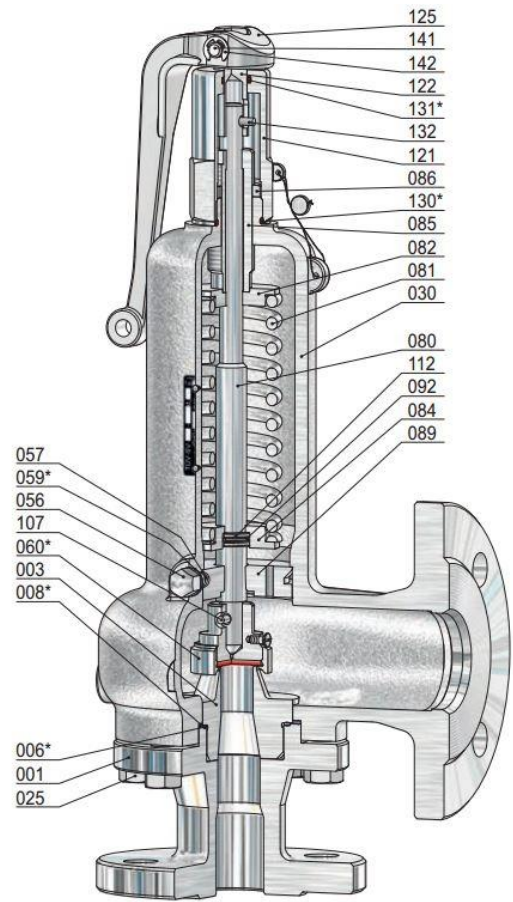
BG II
Kopf A

Pos	db	Megnevezés	Pos	db	Megnevezés
001	1	Belépőcsonk	085	1	Beállító csavar
003	1	Ülék	086	1	Ellenanya
006*	1	Tömítés	089	1	Vezető tányér
025	4	Csavar	092	1	Feszítőgyűrű
030	1	Rugóház	107	1	Feszítő hüvely
056	2	Kalapos anya	112	1	Osztott gyűrű
057	2	Menetes csap	120	1	Sapka
059	2	Tömítés	121	1	Lefuvatókaros sapka
060*	1	Zárótest komplett	122	1	Kupplung
060	1	Tányér	125	1	Lefuvatókar
062	1	Tányértömítés	130*	1	O-gyűrű
063	1	Tányérgyűrű	131*	1	O-gyűrű
067	1	Biztosító csavar	132	1	rögzítőcsap
080	1	Orsó	141	1	Csap
081	1	Rugó	142	2	Biztosító lemez
082	1	Rugótányér, felső			
084	1	Rugótányér, alsó			

* kopó alkatrészek

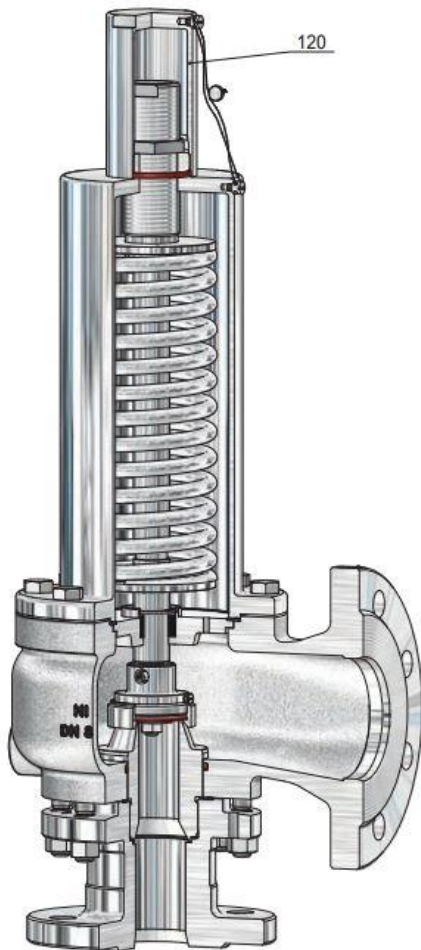


BG III
Kopf C

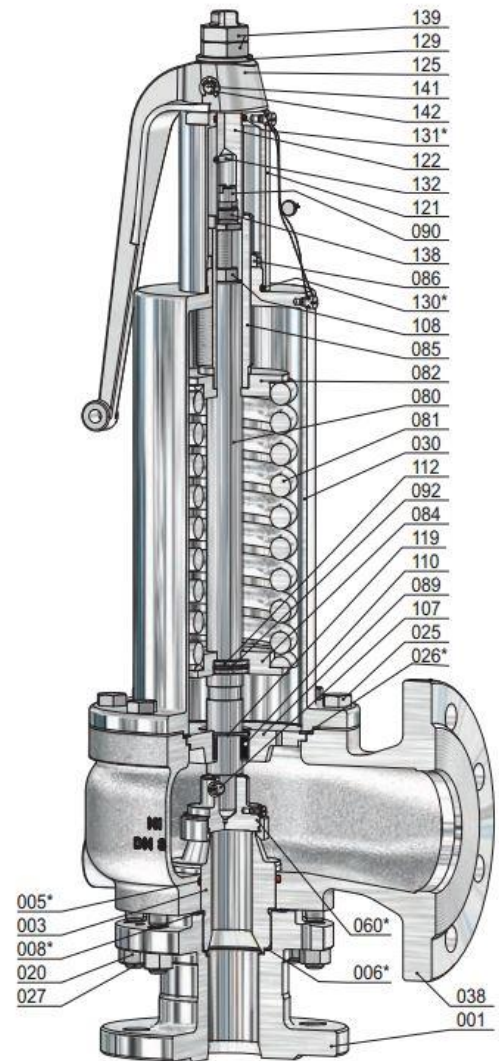


BG III
Kopf A

Pos.	db	Megnevezés	Pos.	db	Megnevezés
001	1	Belépőcsonc	084	1	Rugótányér, alsó
003	1	Ülék	085	1	Beállító csavar
006*	1	Tömítés	086	1	Ellenanya
008*	1	Tömítés	089	1	Vezető tányér
025	8	Csavar	092	1	Feszítőgyűrű
030	1	Rugóház	107	1	Feszítő hüvely
056	2	Kalapos anya	112	1	Osztott gyűrű
057	2	Menetes csap	120	1	Sapka
059*	2	Tömítés	121	1	Lefuvatókaros sapka
060*	1	Zárótest komplett	122	1	Kupplung
560	1	Tányér	125	1	Lefuvatókar
062	1	Tányértömítés	130*	1	O-gyűrű
063	1	Tányérgyűrű	131*	1	O-gyűrű
067	1	Biztosító csavar	132	1	Rögzítőcsap
080	1	Orsó	141	1	Csap
081	1	Rugó	142	2	Biztosító lemez
082	1	Rugótányér, felső			* kopó alkatrészek



BG IV
Kopf C



BG IV
Kopf A

Pos.	db	Megnevezés	Pos.	db	Megnevezés	Pos.	db	Megnevezés
001	1	Belépőcsonk	073	1	O-gyűrű	121	1	Lefuvatókaros sapka
003	1	Ülék	074	1	Kúptányér	122	1	Kupplung
005*	1	O-gyűrű	080	1	Orsó	125	1	Lefuvatókar
006*	1	Tömítés	081	1	Rugó	129	1	Alátét
008*	1	Tömítés	082	1	Rugótányér, felső	130*	1	O-gyűrű
020	8	Anya	084	1	Rugótányér, alsó	131*	1	O-gyűrű
025	8	Csavar	085	1	Beállító csavar	132	1	Rögzítőcsap
026*	1	Tömítés	086	1	Ellenanya	138	1	Csavar
027	8	Tőcsavar	089	1	Vezető tányér	139	2	Anya
030	1	Rugóház	090	1	Csavar	141	1	Csap
038	1	Ház, kilépő oldal	092	1	Feszítőgyűrű	142	2	Biztosító lemez
060*	1	Zárótest komplett	107	1	Feszítő hüvely			
062	1	Tányértömítés	108	1	Anya			
063	1	Tányérgyűrű	110	1	Persely			
065	1	Biztosító anya	112	1	Osztott gyűrű			
067	1	Biztosító csavar	119	1	Biztosító gyűrű			
			120	1	Sapka			

* kopó alkatrészek

Tömegáram táblázat Telített gőz [kg/h]

BG	I			II				III				IV			
DN Entr.	15/20	25	25	32	32	40	40	50	50	65	65	80	80	100	100
d _o [mm]	12,5	16	18	20	25	25	32	32	40	40	50	50	58	60	70
Q _W max.	0,45	0,38	0,28	0,43	0,31	0,41	0,29	0,39	0,31	0,31	0,28	0,46	0,41	0,44	0,40
P _e [bar(g)]															
0,05			25					100	128	128	182	287	339	375	477
0,1	20	29	28	53	59	78	92	116	146	146	208	331	394	436	553
0,2	25	36	34	64	72	94	110	140	178	178	254	401	478	531	669
0,3	30	42	39	73	81	106	126	160	203	203	289	459	546	617	770
0,4	33	46	43	80	88	117	138	177	224	224	317	508	603	686	854
0,5	37	51	47	86	95	127	148	191	241	241	343	550	653	741	929
1,0	64	88	81	150	167	219	256	341	423	423	603	986	1176	1350	1663
1,5	74	102	95	174	194	256	298	406	500	500	708	1176	1409	1617	1990
2,0	95	132	123	229	254	340	395	539	669	669	943	1553	1858	2139	2639
2,5	112	155	144	271	305	402	468	635	788	788	1112	1827	2192	2517	3114
3,0	127	175	164	310	349	462	535	720	894	894	1261	2072	2485	2854	3532
3,5	143	198	184	349	394	521	603	811	1008	1008	1422	2336	2802	3218	3982
4,0	158	219	204	387	436	576	668	898	1116	1116	1575	2587	3103	3563	4409
4,5	174	241	225	426	480	635	736	990	1229	1229	1735	2850	3418	3925	4857
5	189	262	244	463	522	690	799	1075	1335	1335	1885	3096	3713	4265	5277
6	220	305	284	538	607	802	930	1250	1553	1553	2191	3600	4318	4959	6136
7	251	348	324	615		916		1427	1772	1772	2501	4110		5660	
8	282	391	364	690		1029		1603	1991	1991	2810	4616		6358	
9	313	433	404	766		1141		1778	2208	2208	3117	5120		7053	
10	344	476	444	841		1254		1954	2427	2427	3426	5628		7752	
12	406	562	524	993		1479		2305	2863	2863	4040	6638		9143	
14	467	646	603	1143		1703		2654	3296	3296	4652	7641		10525	
16	528	731	682	1292		1925		3000	3726	3726	5258	8639		11899	
18	589	815	760	1440		2146		3344	4153	4154		9630		13265	
20	650	899	839	1590		2369		3691	4585	4585		10629			
25	804	1113		1964		2931		4568	5673	5673		13153			
30	958	1325		2343		3491		5440	6757	6757					
35	1112	1538		2714		4051		6314	7841	7841					
40	1265	1750		3095		4610		7185							

Tömegáram táblázat Víz 20°C-on [10³ kg/h]

BG	I			II				III				IV				
DN Entr.	15/20	25	25	32	32	40	40	50	50	65	65	80	80	100	100	100
d _o [mm]	12,5	16	18	20	25	25	32	32	40	40	50	50	58	60	70	70
C _W max.	0,32	0,29	0,22	0,34	0,24	0,32	0,23	0,28	0,23	0,23	0,21	0,33	0,29	0,30	0,28	0,41
De [bar(g)]																
0,05			1,1					4,4	5,7	5,7	8,1	12,8	15,1	16,7	21,2	31,1
0,1	0,9	1,3	1,3	2,4	2,7	3,6	4,2	5,1	6,6	6,6	9,4	14,7	17,4	19,3	24,5	35,6
0,2	1,1	1,6	1,6	3,0	3,3	4,4	5,2	6,3	8,1	8,1	11,5	18,1	21,3	23,6	30,0	44,0
0,3	1,3	1,9	1,8	3,4	3,8	5,1	6,0	7,2	9,3	9,3	13,3	20,8	24,6	27,3	34,7	50,8
0,4	1,4	2,1	2,0	3,9	4,3	5,7	6,7	8,1	10,4	10,4	14,8	23,3	27,6	30,5	38,8	56,7
0,5	1,5	2,3	2,2	4,2	4,7	6,2	7,3	8,9	11,4	11,4	16,2	25,5	30,2	33,4	42,5	62,2
1,0	2,1	3,1	3,0	5,7	6,3	8,4	9,9	12,0	15,4	15,4	22,0	34,6	40,9	45,2	57,5	84,2
1,5	2,6	3,8	3,7	7,0	7,7	10,3	12,1	14,7	18,9	18,9	26,9	42,3	50,1	55,4	70,4	103,1
2,0	3,0	4,4	4,2	8,1	8,9	11,9	14,0	17,0	21,8	21,8	31,1	48,9	57,8	64,0	81,3	119,0
2,5	3,3	4,9	4,7	9,0	10,0	13,3	15,6	19,0	24,4	24,4	34,8	54,7	64,6	71,5	90,9	133,1
3,0	3,6	5,4	5,2	9,9	10,9	14,5	17,1	20,8	26,7	26,7	38,1	59,9	70,8	78,4	99,6	145,8
3,5	3,9	5,8	5,6	10,7	11,8	15,7	18,5	22,5	28,8	28,8	41,2	64,7	76,5	84,7	107,5	157,5
4,0	4,2	6,2	6,0	11,4	12,6	16,8	19,8	24,0	30,8	30,8	44,0	69,1	81,7	90,5	115,0	168,3
4,5	4,4	6,6	6,3	12,1	13,4	17,8	21,0	25,5	32,7	32,7	46,7	73,3	86,7	96,0	121,9	178,6
5	4,7	7,0	6,7	12,8	14,1	18,8	22,1	26,9	34,5	34,5	49,2	77,3	91,4	101,2	128,5	188,2
6	5,1	7,6	7,3	14,0	15,4	20,6	24,2	29,4	37,8	37,8	53,9	84,7	100,1	110,8	140,8	206,2
7	5,5	8,2	7,9	15,1		22,2		31,8	40,8	40,8	58,2	91,5		119,7		
8	5,9	8,8	8,4	16,1		23,8		34,0	43,6	43,6	62,2	97,8		128,0		
9	6,3	9,3	9,0	17,1		25,2		36,0	46,3	46,3	66,0	103,7		135,7		
10	6,6	9,8	9,4	18,0		26,6		38,0	48,8	48,8	69,6	109,3		143,1		
12	7,3	10,8	10,3	19,8		29,1		41,6	53,4	53,4	76,3	119,7		156,7		
14	7,8	11,6	11,2	21,4		31,4		44,9	57,7	57,7	82,4	129,3		169,3		
16	8,4	12,4	11,9	22,8		33,6		48,1	61,7	61,7	88,4	138,3		181,0		
18	8,9	13,2	12,7	24,2		35,6		51,0	65,5	65,4		146,6		192,0		
20	9,4	13,9	13,4	25,5		37,6		53,7	69,1	69,0		154,6				
25	10,5	15,6		28,6		42,0		60,1	77,2	77,1		172,8				
30	11,5	17,0		31,3		46,0		65,8	84,6	84,4						
35	12,4	18,4		33,8		49,7		71,1	91,4	91,2						
40	13,2	19,7		36,1		53,1		76,0								

Tömegáram táblázat Levegő 0°C és 1013 mbar[m³_n/h]

BG	I			II				III				IV			
DN Eintr.	15/20	25	25	32	32	40	40	50	50	65	65	80	80	100	100
d ₀ [mm]	12,5	16	18	20	25	25	32	32	40	40	50	50	58	60	70
Q _W max.	0,45	0,38	0,28	0,43	0,31	0,41	0,29	0,39	0,31	0,31	0,28	0,46	0,41	0,44	0,40
Pe [bar(g)]															
0,05			31					123	158	158	225	353	418	463	588
0,1	25	37	35	67	74	99	116	146	184	184	262	417	497	549	697
0,2	33	47	45	84	94	124	145	184	234	234	334	527	628	698	880
0,3	41	57	53	100	111	146	172	219	277	277	395	628	746	844	1053
0,4	47	65	61	113	126	167	195	252	318	318	450	720	855	973	1211
0,5	54	75	68	127	140	186	218	281	354	354	504	808	959	1087	1364
1,0	77	106	98	181	201	265	309	412	512	512	729	1193	1426	1632	2010
1,5	100	138	128	237	263	347	404	552	679	679	962	1596	1912	2195	2702
2,0	121	167	156	290	322	430	500	683	847	847	1195	1969	2354	2711	3345
2,5	142	196	183	344	386	510	594	804	999	999	1410	2316	2778	3190	3947
3,0	162	225	209	397	447	592	686	922	1145	1145	1616	2655	3184	3657	4525
3,5	183	253	236	448	504	667	773	1040	1291	1291	1822	2994	3591	4124	5103
4,0	204	282	263	499	562	743	861	1158	1438	1438	2029	3333	3998	4591	5681
4,5	225	311	290	549	619	818	948	1275	1584	1584	2235	3672	4404	5058	6259
5	245	339	317	600	676	894	1036	1393	1730	1730	2442	4012	4811	5526	6837
6	287	397	370	702	790	1045	1211	1629	2023	2023	2855	4691	5626	6461	7995
7	328	454	424	803		1197		1865	2316	2316	3269	5370			7397
8	370	512	477	905		1348		2101	2609	2610	3682	6050			8334
9	412	569	531	1007		1500		2337	2902	2903	4097	6731			9271
10	453	627	585	1109		1651		2574	3196	3197	4511	7412			10209
12	537	742	692	1312		1955		3047	3784	3785	5341	8775			12086
14	620	858	800	1517		2259		3521	4373	4373	6171	10139			13966
16	704	973	908	1721		2564		3996	4962	4963	7003	11506			15848
18	787	1089	1016	1926		2869		4471	5552	5553		12875			17733
20	871	1205	1124	2131		3174		4947	6144	6144		14245			
25	1081	1495		2644		3939		6139	7625	7625		17678			
30	1292	1795		3159		4707		7335	9110	9111					
35	1503	2079		3676		5477		8536	10601	10601					
40	1715	2373		4195		6250		9740							