

Rugóterhelésű biztonsági szelep 10. típus

Gőzökhöz, gázokhoz és folyadékokhoz zárt rugóházzal

Standard kivitelek

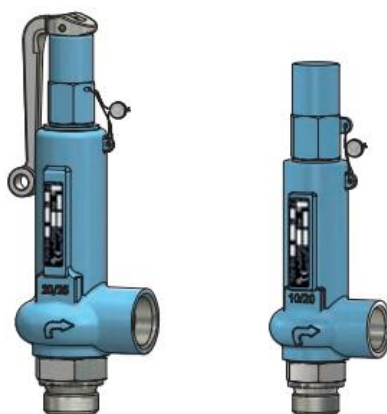
Anyag	Belépőcsonk / Rugóház	Hőmérséklet tartomány
Típus 10.1	1.4104 / 0.7043	-10...+280 °C
Típus 10.2	1.4571 / 1.4581	-60...+280 °C
Típus 10.7	1.4571 / 1.4308 csak C- fejjel	-200...+280 °C
Csatlakozás		lágý tömítés
menetes csatlakozás: DIN ISO 228 / ASME B1.20.1		lásd műszaki melléklet KWD-1

Engedélyek

Druckgeräterichtlinie: 97/23/EG
 Konformitätserklärung
 Bauteilkennzeichen
 VdTÜV-Merkblatt AD 2000 Merkblatt A 2



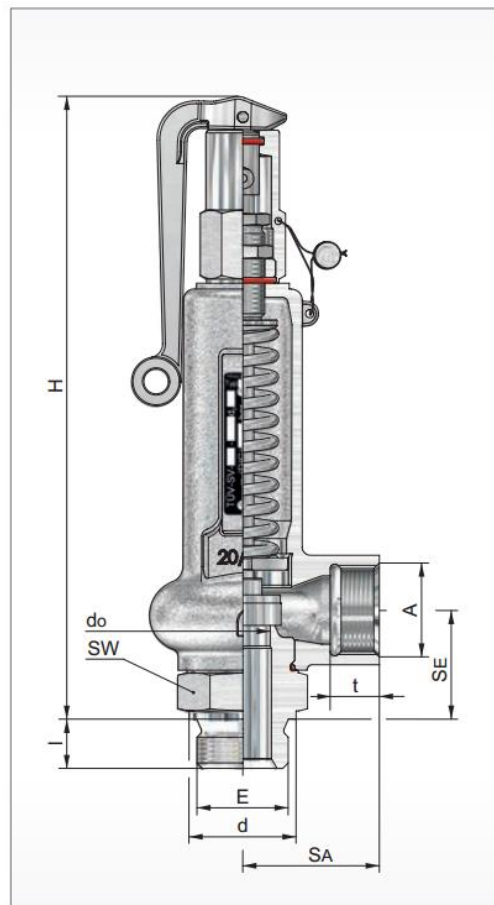
TÜV • SV • XX-847 / 878 • do • D/G/F • α_w • p



BG II
A

BG I
C

Beépítési helyzet: függőleges

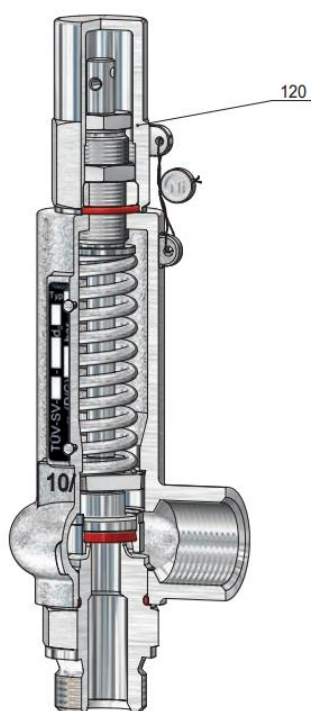


Gyártási Méret	Belépés					Kilépés				Méretek		Magasság H fej		Átfolyási tényező		Megszólalási nyomás		Tömeg ~ [kg]					
	E	SE	d	I(G)	I(NPT)	A	SA	t(G)	t(NPT)	SW	do	A	C	D/G	F	p min.	p max.						
	[mm]	[mm]	[mm]	[mm]	[mm]	[mm]	[mm]	[mm]	[mm]	[mm]	[mm]	[mm]	[mm]	α _{w max.}	α _w	[bar(g)]	[bar(g)]						
I	3/8	34	22	12	11	1/2 3/4	40	14	14	32	10	200	185	D/G	F	0,10	140	1,0					
																			8 ²⁾	0,38	0,30	3,00	250
																			12,5	0,27	0,20	0,10	70
			10	0,38	0,30			0,10	140														
			8 ²⁾	0,42	0,30			3,00	250														
			6 ¹⁾	0,61	-			120	500														
	1/2	34	26	14	14	1/2 3/4	40	14	14	32	12,5	200	185	D/G	F	0,10	140	1,0					
																			8 ²⁾	0,42	0,30	3,00	250
																			10	0,38	0,30	0,10	140
			8 ²⁾	0,42	0,30			3,00	250														
			16	0,13	0,11			0,05	40														
			12,5	0,27	0,20			0,10	70														
3/4	34	32	16	14	1/2 3/4	40	14	14	32	10	200	185	D/G	F	0,10	140	1,0						
																		8 ²⁾	0,42	0,30	3,00	250	
																		10	0,38	0,30	0,10	140	
		8 ²⁾	0,42	0,30			3,00	250															
		6 ¹⁾	0,61	-			120	500															
		16	0,13	0,11			0,05	40															
12,5	0,27	0,20	0,10	70																			
II	1/2	40	26	14	14	1	50	18	17	41	230	215	D/G	F	0,10	70	1,6						
																		16	0,29	0,23	0,10	32	
																		12,5	0,37	0,29	0,10	70	
			20	0,11	0,08			0,10	20														
			16	0,29	0,23			0,10	32														
			12,5	0,37	0,29			0,10	70														
	1	40	39	18	18	1	50	18	17	41	230	215	D/G	F	0,10	70	1,6						
																		16	0,29	0,23	0,10	32	
																		12,5	0,37	0,29	0,10	70	
			20	0,11	0,08			0,10	20														
			16	0,29	0,23			0,10	32														
			12,5	0,37	0,29			0,10	70														
1 1/4	40	49	20	18	1	50	18	17	50	230	215	D/G	F	0,10	70	1,8							
																	16	0,29	0,23	0,10	32		
																	12,5	0,37	0,29	0,10	70		
		20	0,11	0,08			0,10	20															
		16	0,29	0,23			0,10	32															
		12,5	0,37	0,29			0,10	70															

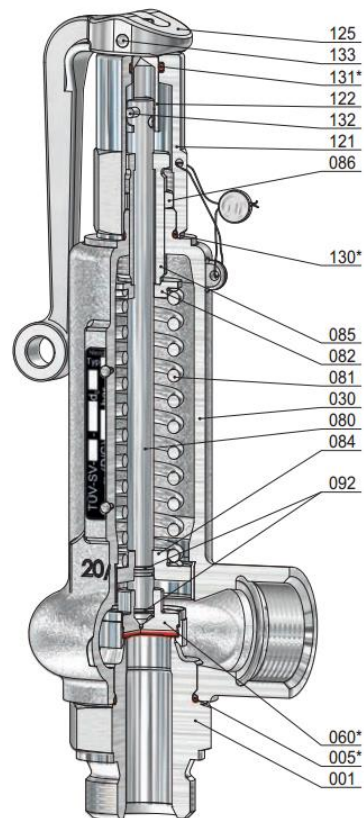
* további kivitelek megkeresésre

1/ kivéve 10.1

2/ 10.1 200 bar(g)-ig



BG I
C



BG II
A

Pos.	db	Megnevezés	Pos.	db	Megnevezés
001	1	Belépőcsonk	120	1	Sapka
005*	1	O-gyűrű	121	1	Lefuvatókaros sapka
030	1	Rugóház	122	1	Kupplung
060*	1	Zárótest komplett	125	1	Lefuvatókar
560	1	Tányér	130*	1	O-gyűrű
062	1	Tányértömítés	131*	1	O-gyűrű
063	1	Tányérgyűrű	132	1	Rögzítőcsap
080	1	Orsó	133	1	Rögzítőcsap
081	1	Rugó			
082	1	Rugótányér, felső			
084	1	Rugótányér, alsó			
086	1	Ellenanya			
092	2	Feszítőgyűrű			

* kopó alkatrészek

Tömegáram táblázat Telített gőz [kg/h]

Baugröße	I						II		
	6	8	10	12,5	12,5 O-Ring-Kegel	16	12,5	16	20
Ausflussziffer	Qw max.	Qw max.	Qw max.	Qw max.	Qw max.	Qw max.	Qw max.	Qw max.	Qw max.
	0,61	0,42	0,38	0,27	0,24	0,13	0,37	0,29	0,11
Pe [bar(a)]									
0,05						8,9			
0,1			11,8	12,2	12,2	11,0	17,7	23,1	12,5
0,2			14,0	14,7	14,3	13,1	21,8	28,0	15,8
0,3			15,7	16,6	16,2	14,7	25,3	32,4	18,3
0,4			17,3	18,3	17,9	16,9	27,8	35,3	20,5
0,5			18,7	19,8	19,2	18,9	30,2	38,1	22,3
1,0			32,7	36,5	33,6	29,7	52,4	66,8	40,4
1,5			39,8	41,8	39,4	34,1	60,0	76,8	45,8
2,0			50,9	55,1	50,9	44,5	78,0	100,0	59,7
2,5			60,1	65,8	59,6	52,5	91,8	117,9	69,9
3,0			68,5	76,0	67,6	60,0	104,2	133,8	79,3
3,5			77,2	85,7		67,6	117,4	150,8	89,4
4,0			85,5	94,9		74,9	130,0	167,0	99,0
4,5			94,2	104,5		82,5	143,3	184,0	109,0
5			102,3	113,6		89,6	155,6	199,9	118,5
6			119,0	132,1		104,2	181,0	232,4	137,7
7			135,8	150,8		118,9	206,6	265,3	157,2
8			152,5	169,4		133,6	232,1	298,0	176,6
9			169,2	187,8		148,2	257,4	330,8	195,9
10			186,0	206,5		162,9	282,9	363,3	215,3
12			219,3	243,5		192,1	333,7	428,5	254,0
14			252,5	280,3		221,1	384,1	493,3	292,4
15			269,0	298,6		235,5	409,2	525,5	311,4
16			285,5	316,9		250,0	434,3	557,7	330,5
18			318,2	353,3		278,7	484,1	621,7	368,5
20		248,5	351,2	389,9		307,6	534,4	686,2	406,7
25		307,4	434,6	482,5		380,6	661,2	849,1	
30		366,2	517,7	574,7		453,4	787,6	1011,3	
35		425,0	600,8	667,0		526,1	914,0	1174,0	
40		483,6	683,7	759,0		598,8	1040,1		
45		542,7	767,2	851,8			1167,2		
50		602,1	851,2	945,0			1295,0		
60		722,2	1020,9	1133,4			1553,2		
70		843,3	1192,2	1323,5			1813,8		
80		967,8	1368,1						
90		1095,7	1549,0						
100		1224,5	1731,0						
110		1354,3	1914,6						
120	1232,5	1485,8	2100,4						
130	1350,4	1618,9	2288,7						
140	1473,6	1753,8	2479,3						
150	1602,9	1896,5							
175	1988,7								
200									
250									
300									
350									
400									
450									
500									

Tömegáram táblázat Víz 20°C-on [kg/h]

Baugröße	I				II				
do [mm]	6	8	10	12,5	12,5 O-Ring-Kegel	16	12,5	16	20
Ausflussziffer	Q _w	Q _w	Q _w	Q _w	Q _w	Q _w	Q _w	Q _w	Q _w
	0,42	0,30	0,30	0,19	0,19	0,11	0,29	0,23	0,08
0,05						435,7			
0,1			536,0	558,3	558,3	503,0	809,5	1051,9	571,7
0,2			856,4	883,8	883,8	616,1	991,5	1288,3	700,2
0,3			758,0	789,5	789,5	711,4	1144,8	1487,6	808,5
0,4			847,4	882,7	882,7	795,4	1260,0	1663,2	903,9
0,5			928,3	967,0	967,0	871,3	1402,1	1822,0	990,2
1,0			1256,9	1309,3	1309,3	1079,8	1898,5	2466,9	1340,7
1,5			1539,4	1603,6	1603,6	1445,0	2325,2	3021,4	1642,0
2,0			1777,6	1851,6	1851,6	1688,5	2884,9	3488,8	1886,1
2,5			1987,4	2070,2	2070,2	1865,5	3001,8	3900,6	2119,8
3,0			2177,1	2267,8	2267,8	2043,5	3288,3	4272,9	2322,2
3,5			2351,5	2449,5	2449,5	2207,3	3551,7	4615,2	2506,2
4,0			2513,9	2618,6	2618,6	2359,7	3797,0	4933,8	2681,5
4,5			2666,4	2777,4	2777,4	2502,8	4027,3	5233,2	2844,1
5			2810,6	2927,7	2927,7	2638,2	4245,1	5516,2	2998,0
6			3078,8	3207,1	3207,1	2890,0	4650,3	6042,7	3284,1
7			3325,5	3464,1	3464,1	3121,5	5022,9	6526,9	3547,2
8			3555,5	3703,3	3703,3	3337,1	5368,7	6977,5	3792,1
9			3770,8	3927,9	3927,9	3539,5	5695,5	7400,8	4022,2
10			3974,8	4140,4	4140,4	3730,9	6003,5	7801,1	4239,7
12			4354,1	4535,6	4535,6	4087,1	6576,6	8545,7	4644,4
14			4703,0	4899,0	4899,0	4414,5	7103,5	9230,4	5016,5
15			4868,0	5070,9	5070,9	4569,5	7352,8	9554,4	5192,6
16			5027,7	5237,2	5237,2	4719,3	7593,9	9867,7	5362,9
18			5332,7	5554,9	5554,9	5005,6	8054,6	10446,3	5688,2
20		3597,5	5621,2	5855,4	5855,4	5276,4	8490,3	11032,5	5995,9
25		4022,2	6284,7	6546,5	6546,5	5899,2	9482,4	12334,5	
30		4406,1	6884,5	7171,3	7171,3	6462,2	10398,5	13512,0	
35		4759,1	7436,1	7745,9	7745,9	6980,0	11231,6	14595,0	
40		5087,7	7949,5	8280,8	8280,8	7461,9	12007,1		
45		5396,3	8431,7	8783,1	8783,1		12735,4		
50		5688,2	8887,8	9258,2	9258,2		13424,3		
60		6231,1	9738,1	10141,8	10141,8		14705,6		
70		6730,4	10516,2	10954,4			15883,9		
80		7195,1	11242,3						
90		7631,5	11924,3						
100		8044,4	12569,3						
110		8437,0	13182,8						
120		8812,1	13769,0						
130		9172,0	14331,2						
140		9516,2	14872,2						
150		9852,3							
175		10641,7							
200		11376,4							
250		12719,0							
300	11051,5								
350	11950,8								
400									
450									
500									

Tömegáram táblázat
Levegő 0°C és 1013 mbar[m³/h]

Baugröße	I					II			
	6	8	10	12.5	12.5 O-Ring-Kegel	16	12.5	16	20
Ausflussziffer	Q _w max. 0,61	Q _w max. 0,42	Q _w max. 0,38	Q _w max. 0,27	Q _w max. 0,24	Q _w max. 0,13	Q _w max. 0,37	Q _w max. 0,29	Q _w max. 0,11
pn [bar(a)]									
0,05						11,0			
0,1			14,8	15,4	15,4	13,9	22,4	29,1	15,8
0,2			18,4	19,3	18,8	17,3	28,8	36,9	20,7
0,3			21,5	22,8	22,2	20,1	34,6	44,4	25,0
0,4			24,5	26,0	25,4	22,6	39,5	50,0	29,1
0,5			27,4	29,0	28,2	24,8	44,3	55,9	32,7
1,0			39,6	44,2	40,6	35,9	63,4	80,7	48,8
1,5			52,7	56,6	53,4	46,3	81,5	104,3	62,1
2,0			64,5	69,8	64,5	56,3	98,9	126,8	75,7
2,5			76,1	83,4	75,5	66,5	116,4	149,5	88,6
3,0			87,7	97,4	86,6	76,8	133,5	171,4	101,6
3,5			98,9	109,8	97,6	86,6	150,5	193,3	114,6
4,0			110,1	122,3	108,7	96,5	167,6	215,2	127,5
4,5			121,4	134,7	119,8	106,3	184,6	237,1	140,5
5			132,6	147,2	130,8	116,1	201,7	259,0	153,5
6			155,0	172,1	153,0	135,8	235,8	302,8	179,5
7			177,5	197,0	175,1	155,4	270,0	346,7	205,5
8			199,9	222,0	197,3	175,1	304,2	390,6	231,5
9			222,4	246,9	219,5	194,8	338,4	434,5	257,5
10			244,9	271,9	241,7	214,5	372,6	478,5	283,6
12			289,9	321,9	286,1	253,9	441,1	566,5	335,7
14			335,0	372,0	330,6	293,4	509,7	654,6	388,0
15			357,6	397,0	352,9	313,2	544,0	698,6	414,0
16			380,2	422,1	375,2	333,0	578,4	742,8	440,2
18			425,4	472,3	419,8	372,6	647,2	831,1	492,6
20		333,0	470,7	522,6	464,5	412,2	716,1	919,6	545,0
25		413,2	584,2	648,5	576,5	511,6	888,7	1141,2	
30		493,7	698,0	774,9	688,8	611,3	1051,9	1363,5	
35		574,5	812,2	901,7	801,5	711,3	1235,7	1587,0	
40		655,6	926,8	1028,9	914,6	811,7	1410,0		
45		736,9	1041,8	1156,6	1028,1		1584,9		
50		818,5	1157,1	1284,6	1141,9		1760,4		
60		982,6	1389,0	1542,1	1370,8		2113,3		
70		1147,7	1622,5	1801,3			2468,5		
80		1314,0	1857,6						
90		1481,5	2094,4						
100		1650,1	2332,8						
110		1820,0	2572,9						
120	1826,8	1991,0	2814,7						
130	1767,3	2163,3	3058,2						
140	1909,1	2336,8	3303,8						
150	2051,9	2511,6							
175	2413,6	2954,4							
200	2782,2	3405,5							
250	3541,2	4053,0							
300	4331,6								
350	5156,2								
400	6018,6								
450	6922,6								
500	7872,8								