

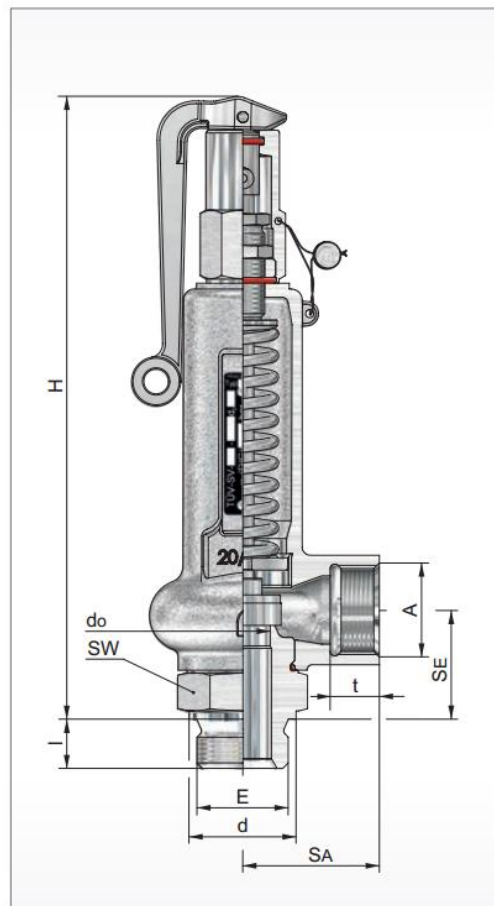
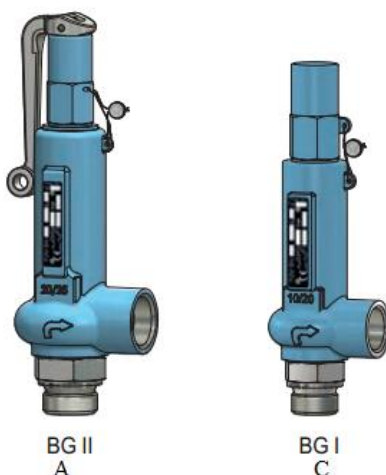
Rugóterhelésű lefuvató szelep 1. típus

Gőzkhöz, gázokhoz és folyadékokhoz zárt rugóházzal

Standard kivitelek		Hőmérséklet tartomány
Anyag:	Belépőcsonk / Rugóház	fémes tömítés
Típus 1.1	1.4571 / 0.7043	-10...+280 °C
Típus 1.2	1.4571 / 1.4581	-60...+280 °C
Típus 1.7	1.4571 / 1.4308 csak C- fejjel	-200...+280 °C
Csatlakozás		lágú tömítés
menetes csatlakozás: DIN ISO 228 / ASME B1.20.1		lásd műszaki melléklet KWD-1

Engedélyek

Druckgeräterichtlinie: 2014/68/EU
 Konformitätserklärung



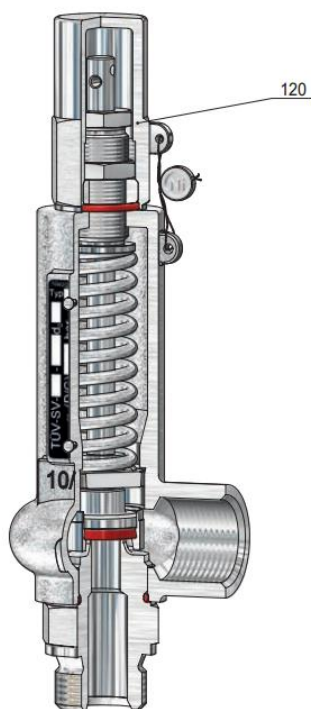
Beépítési helyzet: függőleges

Gyártási Méret	Belépés					Kilépés				Méretek		Magasság H fej		Átfolyási tényező		Megszólalási nyomás		Tömeg ~ [kg]				
	E	SE	d	I(G)	I(NPT)	A	SA	t(G)	t(NPT)	SW	do	A	C	D/G	F	p min.	p max.					
	[mm]	[mm]	[mm]	[mm]	[mm]	[mm]	[mm]	[mm]	[mm]	[mm]	[mm]	[mm]	[mm]	Clw max.	Clw	[bar(g)]	[bar(g)]					
I	3/8	34	22	12	11	1/2 3/4	40	14	14	32	10	200	185	0,08	0,05	0,15	160	1,0				
														0,08	0,05	0,20	250 ²⁾					
	1/2		26	14	14			14	14					17	15	12,5	0,08		0,05	0,12	155	
																10	0,08		0,05	0,15	160	
	3/4		32	16	14			14	14					17	15	8	0,08		0,05	0,20	250 ²⁾	
																6 ¹⁾	-		-	0,40	500	
		16				0,08	0,05			0,07	70											
		12,5				0,08	0,05			0,12	155											
	II	1/2	40	26	14	14	1	50	18	17	41	230	215	12,5	0,08	0,05	0,18		190	1,6		
														8	0,08	0,05	0,30		500 ²⁾			
		3/4		32	16	14			14	14				14	14	16	0,08		0,05		0,10	130
																12,5	0,08		0,05		0,18	190
1		39		18	18	18			18	18				17	20	0,08	0,05	0,30	500 ²⁾			
															8	0,08	0,05	0,10	100			
			16				0,08	0,05			0,10	130										
			12,5				0,08	0,05			0,18	190										
1 1/4		49	20	18	18	18	18	17	8	0,08	0,05	0,30	500 ²⁾									
									22	0,08	0,05	0,07	75									
									20	0,08	0,05	0,10	100									
									16	0,08	0,10	0,10	130									
1 1/2	55	22	19	19	19	19	17	55	27	55	27	215	0,08	0,05	0,05	45	1,8					
2	60	24	20	20	20	20	20	60	27	60	27	215	0,08	0,05	0,05	45						

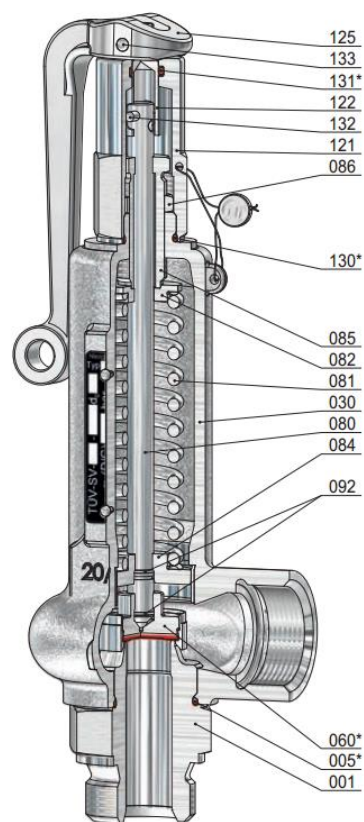
* további kivitelek megkeresésre

1/ kivéve 1.1

2/ 1.1 200 bar(g)-ig



BG I
C



BG II
A

Pos.	db	Megnevezés	Pos.	db	Megnevezés
001	1	Belépőcsonk	120	1	Sapka
005*	1	O-gyűrű	121	1	Lefuvatókaros sapka
030	1	Rugóház	122	1	Kupplung
060*	1	Zárótest komplett	125	1	Lefuvatókar
560	1	Tányér	130*	1	O-gyűrű
062	1	Tányértömítés	131*	1	O-gyűrű
080	1	Orsó	132	1	Rögzítőcsap
081	1	Rugó	133	1	Rögzítőcsap
082	1	Rugótányér, felső			
084	1	Rugótányér, alsó			
085	1	Beállító csavar			
086	1	Ellenanya			
092	2	Feszítőgyűrű			

* kopó alkatrészek

Tömegáram táblázat Telített gőz [kg/h]

Baugröße	I						II					
	¾, ¾, ¾	¾	¾, ¾	¾	¾, ¾, 1	¾, ¾, 1	¾, 1, 1¼	1, 1¼	1¼	1¼, 2		
d ₀ [mm]	8	10	12,5	16	8	12,5	16	20	22	27		
Q _w max	0,08											
p _e [bar(g)]												
0,4		3,3	5,2	8,4		5,2	8,3	10,2	16,0	24,1		
0,6		4,1	6,6	10,6		6,5	10,4	12,7	20,1	30,3		
0,8		4,9	7,7	12,5		7,7	12,3	14,9	23,7	35,7		
1,0		5,6	8,9	14,4		8,8	14,1	17,1	27,3	41,1		
2		9,4	14,5	24,1		14,4	23,7	29,3	45,6	68,7		
3		13,3	20,7	34,0		20,7	34,0	43,0	64,3	96,8		
4		16,5	25,7	42,2		25,7	42,2	53,4	79,9	120		
5		19,7	30,7	50,3		30,7	50,3	63,7	95,2	143		
6		22,8	35,7	58,5		35,7	58,5	74,0	110	166		
7		26,0	40,6	66,6		40,6	66,6	84,3	126	189		
8		29,2	45,6	74,7		45,6	74,7	94,5	141	212		
9		32,3	50,5	82,7		50,5	82,7	105	156	235		
10		35,4	55,4	90,8		55,4	90,8	115	171	258		
15		51,1	79,9	131		79,9	131	166	247	373		
20		66,8	104	171		104	171	216	323	487		
25		82,5	129	211		129	211	267	399	601		
30		98,2	153	251		153	251	318	475	716		
35		114	178	292		178	292	369	551	831		
40		130	203	332		203	332	420	628	946		
45		146	228	373		228	373	472	705	1060		
50	103	162	253	414	103	253	414	524	783			
60	124	194	303		124	303	497	630	940			
70	147	229	358		147	358	587	743				
80	167	261	408		167	408	668					
90	189	295	462		189	462	756					
100	212	331	517		212	517						
110	235	367	573		235	573						
120	259	404			259	632						
130	284	443			284	693						
140	309	484			309	756						
150	337	527			337	824						
160	367				367	896						
170	399				399	974						
180	434				434							
190	472				472							
200	517				517							

Megkeresés
esetén

Tömegáram táblázat Víz 20°C-on [kg/h]

Baugröße	I						II					
	¾, ¾, ¾	¾	¾, ¾	¾	¾, ¾, 1	¾, ¾, 1	¾, 1, 1¼	1, 1¼	1¼	1½, 2		
d _o [mm]	8	10	12.5	16	8	12.5	16	20	22	27		
d _o max.	0.05											
De [bar(p)]												
0.05												
0.1		63	99	161		99	161	145	216	325		
0.4		126	197	323		197	323	204	305	460		
0.5		141	220	361		220	361	409	611	921		
1.0		200	312	511		312	511	457	683	1030		
1.5		244	382	626		382	626	547	806	1180		
2		282	441	723		441	723	647	966	1450		
3		348	540	885		540	885	782	1180	1780		
4		399	624	1020		624	1020	915	1370	2060		
6		489	764	1250		764	1250	1120	1670	2520		
8		565	882	1440		882	1440	1290	1930	2910		
10		631	987	1610		987	1610	1580	2370	3560		
15		773	1210	1980		1210	1980	1830	2730	4120		
20		893	1390	2280		1390	2280	2040	3050	4600		
25		998	1560	2550		1560	2550	2200	3350	5000		
30		1090	1710	2800		1710	2800	2390	3540	5290		
35		1180	1840	3020		1840	3020	2590	3830	5720		
40		1260	1970	3230		1970	3230	2800	4110	6110		
45		1340	2090	3430		2090	3430	3020	4390	6510		
50	904	1410	2200	3610	904	2200	3610	3230	4680	6970		
60	990	1550	2420		990	2420	3960	4340	6480	9770		
70	1070	1670	2610		1070	2610	4280	5010	7490			
80	1140	1780	2790		1140	2790	4570					
90	1210	1890	2960		1210	2960	4850					
100	1280	2000	3120		1280	3120						
110	1340	2090	3270		1340	3270						
120	1400	2190			1400	3420						
130	1460	2280			1460	3560						
140	1510	2380			1510	3690						
150	1560	2440			1560	3820						
160	1610				1610	3950						
170	1660				1660	4070						
180	1710				1710							
190	1760				1760							
200	1810				1810							
220	1890				1890							
240	1980				1980							
260	2060				2060							
280					2140							
300					2210							
320					2280							
340					2360							
350					2390							

Tömegáram táblázat Levegő 0°C és 1013 mbar[m³_n/h]

Baugröße	I						II			
Eintritt	¾, ¾, ¾	¾	½, ¾	¾	½, ¾, 1	¾, ¾, 1	¾, 1, 1½	1, 1½	1½	1½, 2
d ₀ (mm)	8	10	12,5	16	8	12,5	16	20	22	27
Q _W max	0,08									
Pe [bar/g]										
0,05								4,0	6,1	9,2
0,1		1,8	2,9	4,6		2,9	4,6	5,8	8,8	13,3
0,4		4,0	6,3	10,2		6,3	10,1	12,3	19,4	29,2
0,5		4,6	7,3	11,7		7,2	11,6	14,1	22,2	33,4
1,0		7,1	11,2	18,3		11,1	17,9	21,7	34,6	52,1
1,5		9,6	14,9	24,6		14,8	24,1	29,4	46,5	70,0
2		12,1	18,6	31,0		18,5	30,4	37,6	58,5	88,2
3		17,2	26,9	44,0		26,9	44,0	55,7	83,2	125
4		21,5	33,6	55,0		33,6	55,0	69,6	104	156
6		30,1	47,0	77,0		47,0	77,0	97,4	145	219
8		38,7	60,4	99,0		60,4	99,0	125	187	282
10		47,3	73,9	121		73,9	121	153	229	344
15		68,8	107	176		107	176	223	333	502
20		90,4	141	231		141	231	293	437	659
25		112	175	287		175	287	363	542	817
30		134	209	342		209	342	433	647	975
35		155	243	398		243	398	503	752	1130
40		177	277	453		277	453	574	857	1290
45		199	311	509		311	509	644	963	1450
50	141	221	345	565	141	345	565	715	1070	
60	169	264	413		169	413	676	856	1280	
70	197	308	481		197	481	788	997		
80	225	351	549		225	549	899			
90	252	395	617		252	617	1010			
100	280	438	684		280	684				
110	308	481	752		308	752				
120	335	524			335	819				
130	362	566			362	885				
140	390	609			390	951				
150	418	651			418	1020				
160	443				443	1080				
170	470				470	1140				
180	496				496					
190	522				522					
200	547				547					
220	598				598					
240	648				648					
260					696					
280					743					
300					790					
320					835					
340					879					
350					901					