

KLINGER üvegcsöves szintjelző R-D típus

Nyomásfokozat: PN 16

Kivitelek:

- FS/H szénacél
- M/H közeggel érintkező részek saválló acél
- M komplett szintjelző saválló acél

Látható hossz:

Csapközéptávolság – 125 mm

Üvegcső hossza:

Csapközéptávolság – 25 mm

Közdarab

Az 1500 mm-t meghaladó hosszra egy vagy több közdarab használata ajánlott.

Üvegcső hossza (közdarabbal):

$$L = \frac{l - (15 \times Z) - 25}{Z + 1} \quad Z = \text{közdarabok száma}$$

A Klinger R-D üvegcsöves szintjelzőt gőz és technológiai alkalmazásokra, „D-8 R-D” csappárgarnitúrával szerelve ajánljuk (szilikon tömítéssel). A „D-8 R-D” csappárgarnitúra ABL lefűtőcsappal és golyós biztosítással rendelkezik.

A szintjelzőt acél védőcsővel szállítjuk, mely az üvegcső védelmét szolgálja fizikai behatásokkal szemben.
16 mm átmérőjű üvegcsővel.

Csatlakozási méretek:

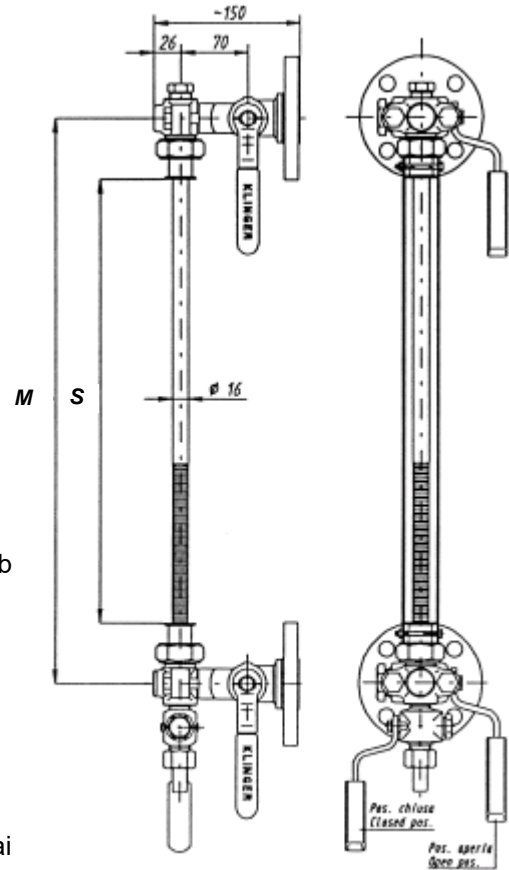
DN 10, DN 20, DN 25 PN 40 vagy ANSI 1/2”, 3/4”, 1” 150-300-600 lbs
Ajánlatkérés esetén más csatlakozási méretre is tudunk ajánlatot adni!

Üzemi adatok:

Megnevezés	P max.	T max.
gőz	10 bar	185 °C
technológia	PN 16	120 °C

Tartozékok:

- Alsó és felső csap
- Kalibrált skála (felár ellenében)
- Golyós biztosítás



Közdarab

