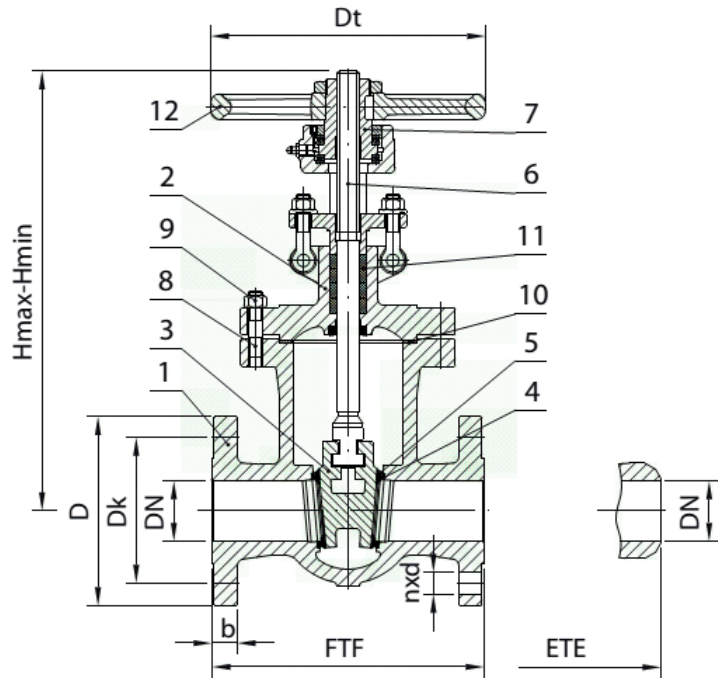
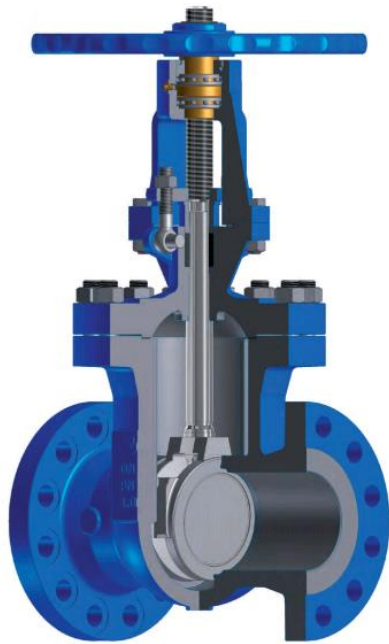


TVT karimás ill. hegtoldatos tolózár

EN 1984 szabvány szerint

DN 50 ÷ DN 600

PN 16 ÷ PN 160



Anyagok

| Sz. | Darabjegyzék | Anyagcsoportok EN 12516-1 szerint | | | | | | |
|-----|--------------|-----------------------------------|---------------|--------------------------------|-----------|--------------------------|---------------------------|--|
| | | 3E0 | 4E0 | 5E0 | 6E0 | 11E0 | 14E0 | |
| | | Alkalmazás | | | | | | |
| | | 400 °C-ig | 500 °C-ig | 550 °C-ig | 575 °C-ig | -196 °C... +500 °C-ig | -196 °C... +600 °C-ig | |
| | | Anyagkód | | | | | | |
| | | 11 | 21 | 23 | 25 | 41 | 43 | |
| 1 | Ház | 1.0619 | 1.5419 | 1.7357 | 1.7379 | 1.4308 | 1.4408 | |
| 2 | Fedél | 1.0619 | 1.5419 | 1.7357 | 1.7379 | 1.4308 | 1.4408 | |
| 3 | Záróelem | 1.0619 | 1.5419 | 1.7357 | 1.7379 | 1.4308 | 1.4408 | |
| 4 | TRIM | Ülék tömítés | 13Cr | 17Cr (450 °C-ig) vagy stellite | | | saját anyag vagy stellite | |
| 5 | | Záróelem tömítés | 13Cr | 17Cr (450 °C-ig) vagy stellite | | | saját anyag vagy stellite | |
| 6 | | Orsó | 1.4021/1.4122 | | | 1.4301 | 1.4401 | |
| 7 | Forgatóanya | gömbgrafitos öntvény | | | | rézötvszet | | |
| 8 | Szegcsavar | 1.7225 | 1.7709 | | | 1.4301 | 1.4401 | |
| 9 | Anyacsavar | 1.7225 | 1.7709 | | | 1.4301 | 1.4401 | |
| 10 | Fedéltömítés | megerősített tiszta grafit | | | | | | |
| 11 | Orsótömítés | fonott grafit korróziógátlóval | | | | | | |
| 12 | Kézikerék | szénacél | | | | | | |

Szabványok

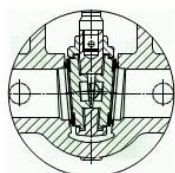
| Tolózár EN 1984 szabvány szerint | PN 16 / PN 25 | PN 40 / PN 160 |
|--|----------------------|---|
| Beépítési méret karimás csatlakozás esetén | EN 558-1 15. sorozat | EN 558-1 26. sorozat és gyártóművi szabvány |
| Karimás csatlakozás | EN 1092-1 B1 szerint | |
| Beépítési méret hegtoldatos csatlakozás esetén | EN 12982 15. sorozat | EN 12982 26. sorozat és gyártóművi szabvány |
| Hegtoldatos csatlakozás | EN 12627 szerint | |

| DN | karimás (FTF) L (mm) | hegto- datos (ETE) L (mm) | D (mm) | b (mm) | Dk (mm) | d (mm) | n | H max. (mm) | H max. (mm) | Dt (mm) | karimás súly (kg) | hegto- datos súly (kg) |
|---------------|----------------------------|------------------------------------|--------|--------|---------|--------|----|----------------|----------------|---------|----------------------|------------------------------|
| PN 16 | | | | | | | | | | | | |
| 50 | 250 | 250 | 165 | 18 | 125 | 18 | 4 | 455 | 385 | 250 | 28 | 25 |
| 65 | 270 | 270 | 185 | 18 | 145 | 18 | 8 | 515 | 431 | 250 | 37 | 29 |
| 80 | 280 | 280 | 200 | 20 | 160 | 18 | 8 | 555 | 459 | 250 | 48 | 38 |
| 100 | 300 | 300 | 220 | 20 | 180 | 18 | 8 | 664 | 544 | 250 | 50 | 43 |
| 125 | 325 | 325 | 250 | 22 | 210 | 18 | 8 | 757 | 622 | 315 | 79 | 69 |
| 150 | 350 | 350 | 285 | 22 | 240 | 22 | 8 | 945 | 765 | 400 | 85 | 74 |
| 200 | 400 | 400 | 340 | 24 | 295 | 22 | 12 | 1133 | 903 | 400 | 134 | 123 |
| 250 | 450 | 450 | 405 | 26 | 355 | 26 | 12 | 1318 | 1058 | 500 | 245 | 212 |
| 300 | 500 | 500 | 460 | 28 | 410 | 26 | 12 | 1560 | 1250 | 500 | 330 | 381 |
| 350 | 550 | 550 | 520 | 30 | 470 | 26 | 16 | 1720 | 1335 | 500 | 580 | 480 |
| 400 | 600 | 600 | 580 | 32 | 525 | 30 | 16 | 1910 | 1481 | 630 | 590 | 510 |
| 500 | 700 | 700 | 715 | 44 | 650 | 33 | 20 | 2325 | 1797 | 730 | 1000 | 880 |
| 600 | 800 | 800 | 840 | 54 | 770 | 36 | 20 | 2868 | 2223 | 730 | 1650 | 1400 |
| PN 25 | | | | | | | | | | | | |
| 50 | 250 | 250 | 165 | 20 | 125 | 18 | 4 | 455 | 385 | 250 | 29 | 22 |
| 65 | 270 | 270 | 185 | 22 | 145 | 18 | 8 | 515 | 431 | 250 | 37 | 33 |
| 80 | 280 | 280 | 200 | 24 | 160 | 18 | 8 | 555 | 459 | 250 | 49 | 40 |
| 100 | 300 | 300 | 235 | 24 | 190 | 22 | 8 | 664 | 544 | 250 | 68 | 57 |
| 125 | 325 | 325 | 270 | 26 | 220 | 26 | 8 | 757 | 622 | 315 | 84 | 75 |
| 150 | 350 | 350 | 300 | 28 | 250 | 26 | 8 | 945 | 765 | 400 | 130 | 93 |
| 200 | 400 | 400 | 360 | 30 | 310 | 26 | 12 | 1133 | 903 | 400 | 193 | 164 |
| 250 | 450 | 450 | 425 | 32 | 370 | 30 | 12 | 1318 | 1058 | 500 | 300 | 264 |
| 300 | 500 | 500 | 485 | 34 | 430 | 30 | 16 | 1560 | 1250 | 500 | 445 | 381 |
| 350 | 550 | 550 | 555 | 38 | 490 | 33 | 16 | 1720 | 1335 | 500 | 580 | 530 |
| 400 | 600 | 600 | 620 | 40 | 550 | 36 | 16 | 1910 | 1481 | 630 | 670 | 620 |
| 500 | 700 | 700 | 730 | 48 | 660 | 36 | 20 | 2325 | 1797 | 730 | 1025 | 880 |
| 600 | 800 | 800 | 845 | 58 | 770 | 39 | 20 | 2868 | 2223 | 730 | 1700 | 1400 |
| PN 40 | | | | | | | | | | | | |
| 50 | 250 | 250 | 165 | 20 | 125 | 18 | 4 | 470 | 395 | 250 | 34 | 32 |
| 65 | 290 | 290 | 185 | 22 | 145 | 18 | 8 | 520 | 440 | 250 | 53 | 49 |
| 80 | 310 | 310 | 200 | 24 | 160 | 18 | 8 | 571 | 476 | 250 | 49 | 44 |
| 100 | 350 | 350 | 235 | 24 | 190 | 22 | 8 | 671 | 551 | 250 | 77 | 66 |
| 125 | 400 | 400 | 270 | 26 | 220 | 26 | 8 | 775 | 641 | 400 | 146 | 103 |
| 150 | 450 | 450 | 300 | 28 | 250 | 26 | 8 | 915 | 750 | 400 | 167 | 152 |
| 200 | 550 | 550 | 375 | 34 | 320 | 30 | 12 | 1123 | 907 | 500 | 267 | 235 |
| 250 | 650 | 650 | 450 | 38 | 385 | 33 | 12 | 1430 | 1125 | 500 | 410 | 374 |
| 300 | 750 | 750 | 515 | 42 | 450 | 33 | 16 | 1624 | 1292 | 500 | 555 | 490 |
| 350 | 850 | 850 | 580 | 46 | 510 | 36 | 16 | 1747 | 1372 | 630 | 860 | 820 |
| 400 | 950 | 950 | 660 | 50 | 585 | 39 | 16 | 1888 | 1481 | 730 | 1200 | 1095 |
| 500 | 1150 | 1150 | 755 | 57 | 670 | 42 | 20 | 2284 | 1764 | 730 | 1820 | 1486 |
| 600 | 1350 | 1350 | 890 | 72 | 795 | 48 | 20 | 2738 | 2123 | 730 | 2200 | 1700 |
| PN 63 | | | | | | | | | | | | |
| 50 | 250 | 250 | 180 | 26 | 135 | 22 | 4 | 455 | 385 | 250 | 42 | 40 |
| 65 | 290 | 290 | 205 | 26 | 160 | 22 | 8 | 520 | 440 | 250 | 53 | 49 |
| 80 | 310 | 310 | 215 | 28 | 170 | 22 | 8 | 557 | 465 | 250 | 68 | 61 |
| 100 | 350 | 350 | 250 | 30 | 200 | 26 | 8 | 631 | 520 | 315 | 83 | 67 |
| 125 | 400 | 400 | 295 | 34 | 240 | 30 | 8 | 773 | 630 | 400 | 152 | 120 |
| 150 | 450 | 450 | 345 | 36 | 280 | 33 | 8 | 889 | 726 | 500 | 197 | 166 |
| 200 | 550 | 550 | 415 | 42 | 345 | 36 | 12 | 1102 | 875 | 500 | 319 | 282 |
| 250 | 650 | 650 | 470 | 46 | 400 | 36 | 12 | 1459 | 1146 | 630 | 643 | 563 |
| 300 | 750 | 750 | 530 | 52 | 460 | 36 | 16 | 1649 | 1307 | 630 | 940 | 813 |
| 400 | 950 | 950 | 670 | 60 | 585 | 42 | 16 | 1888 | 1481 | 730 | 1234 | 1100 |
| PN 100 | | | | | | | | | | | | |
| 50 | 250 | 250 | 195 | 30 | 145 | 26 | 4 | 470 | 395 | 250 | 44 | 40 |
| 65 | 290 | 290 | 220 | 34 | 170 | 26 | 8 | 520 | 440 | 250 | 55 | 42 |
| 80 | 310 | 310 | 230 | 36 | 180 | 26 | 8 | 570 | 476 | 250 | 70 | 55 |
| 100 | 350 | 350 | 265 | 40 | 210 | 30 | 8 | 676 | 556 | 315 | 110 | 92 |
| 125 | 400 | 400 | 315 | 40 | 250 | 33 | 8 | 775 | 641 | 400 | 164 | 124 |
| 150 | 450 | 450 | 355 | 44 | 290 | 33 | 12 | 926 | 764 | 500 | 239 | 205 |
| 200 | 550 | 550 | 430 | 52 | 360 | 36 | 12 | 1128 | 912 | 500 | 419 | 328 |
| 250 | 650 | 650 | 505 | 60 | 430 | 39 | 12 | 1405 | 1145 | 630 | 675 | 590 |
| 300 | 750 | 750 | 585 | 68 | 500 | 42 | 16 | 1638 | 1307 | 630 | 1000 | 813 |
| PN 160 | | | | | | | | | | | | |
| 50 | 368 | 368 | 195 | 30 | 145 | 26 | 4 | 540 | 466 | 315 | 70 | 51 |
| 65 | 419 | 419 | 220 | 34 | 170 | 26 | 8 | 653 | 576 | 400 | 117 | 95 |
| 80 | 390 | 390 | 230 | 36 | 180 | 26 | 8 | 630 | 535 | 400 | 101 | 78 |
| 100 | 450 | 450 | 265 | 40 | 210 | 30 | 8 | 745 | 626 | 400 | 162 | 131 |
| 150 | 600 | 600 | 355 | 50 | 290 | 33 | 12 | 976 | 785 | 500 | 335 | 250 |
| 200 | 750 | 750 | 430 | 60 | 360 | 36 | 12 | 1164 | 948 | 630 | 596 | 450 |
| 250 | 838 | 838 | 515 | 68 | 430 | 42 | 12 | 1448 | 1168 | 730 | 939 | 716 |
| 300 | 965 | 965 | 585 | 78 | 500 | 42 | 16 | 1605 | 1305 | 930 | 1405 | 1100 |

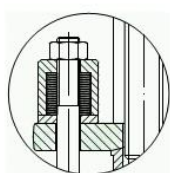
Alkalmazhatóság

| Anyag-csoport | Anyag-minőség | PN | Nyomás (bar) / hőmérséklet (°C) alkalmazhatóság EN 12516-1 szerint | | | | | | | | | | | | | | | | | | | | | |
|---------------|---------------|-----|--|-----|-----|-----|-----|-----|-----|-----|-----|-----|-----|-----|-----|-----|-----|-----|-----|-----|-----|-----|----|--|
| | | | 20 | 50 | 100 | 150 | 200 | 250 | 300 | 350 | 375 | 400 | 425 | 450 | 475 | 500 | 510 | 520 | 530 | 550 | 575 | 600 | | |
| 3EO (11) | 1.0619 | 16 | 16 | 15 | 14 | 13 | 11 | 10 | 9 | 9 | 9 | 8 | | | | | | | | | | | | |
| | | 25 | 24 | 23 | 21 | 20 | 18 | 16 | 15 | 14 | 14 | 13 | | | | | | | | | | | | |
| | | 40 | 39 | 37 | 34 | 32 | 28 | 26 | 24 | 22 | 22 | 21 | | | | | | | | | | | | |
| | | 63 | 61 | 59 | 54 | 50 | 45 | 41 | 37 | 35 | 34 | 33 | | | | | | | | | | | | |
| | | 100 | 97 | 93 | 85 | 79 | 71 | 65 | 59 | 55 | 54 | 53 | | | | | | | | | | | | |
| | | 160 | 156 | 149 | 136 | 127 | 114 | 104 | 94 | 88 | 86 | 84 | | | | | | | | | | | | |
| 4EO (21) | 1.5419 | 16 | 16 | 16 | 16 | 15 | 14 | 13 | 11 | 10 | 10 | 10 | 10 | 9 | 9 | 7 | | | | | | | | |
| | | 25 | 26 | 26 | 25 | 24 | 22 | 20 | 17 | 16 | 16 | 15 | 15 | 15 | 15 | 11 | | | | | | | | |
| | | 40 | 41 | 41 | 40 | 38 | 35 | 32 | 28 | 26 | 25 | 24 | 24 | 24 | 23 | 18 | | | | | | | | |
| | | 63 | 64 | 64 | 63 | 60 | 55 | 51 | 43 | 41 | 40 | 38 | 38 | 37 | 37 | 29 | | | | | | | | |
| | | 100 | 102 | 102 | 100 | 95 | 87 | 81 | 69 | 65 | 63 | 61 | 60 | 59 | 58 | 46 | | | | | | | | |
| | | 160 | 163 | 163 | 160 | 151 | 140 | 130 | 110 | 104 | 101 | 97 | 96 | 94 | 93 | 73 | | | | | | | | |
| 5EO (23) | 1.7357 | 16 | 16 | 16 | 16 | 16 | 15 | 14 | 13 | 12 | 12 | 12 | 11 | 11 | 10 | 9 | 8 | 7 | 6 | 4 | | | | |
| | | 25 | 26 | 26 | 25 | 25 | 23 | 22 | 21 | 19 | 19 | 18 | 17 | 17 | 16 | 14 | 13 | 11 | 9 | 6 | | | | |
| | | 40 | 41 | 41 | 41 | 40 | 37 | 36 | 33 | 31 | 30 | 29 | 28 | 27 | 25 | 22 | 21 | 17 | 4 | 9 | | | | |
| | | 63 | 64 | 64 | 64 | 62 | 59 | 56 | 52 | 49 | 47 | 45 | 44 | 42 | 39 | 35 | 33 | 27 | 22 | 14 | | | | |
| | | 100 | 102 | 102 | 102 | 99 | 93 | 89 | 83 | 77 | 75 | 72 | 69 | 67 | 62 | 56 | 52 | 42 | 35 | 22 | | | | |
| | | 160 | 163 | 163 | 163 | 158 | 149 | 143 | 133 | 123 | 120 | 115 | 111 | 107 | 100 | 89 | 84 | 68 | 56 | 35 | | | | |
| 6EO (25) | 1.7379 | 16 | 16 | 16 | 16 | 16 | 15 | 15 | 14 | 13 | 12 | 12 | 11 | 11 | 10 | 9 | 8 | 7 | 6 | 5 | 3 | | | |
| | | 25 | 26 | 26 | 25 | 25 | 24 | 23 | 21 | 20 | 19 | 18 | 17 | 17 | 16 | 14 | 13 | 12 | 10 | 8 | 5 | | | |
| | | 40 | 41 | 41 | 41 | 40 | 39 | 37 | 34 | 32 | 31 | 29 | 28 | 27 | 25 | 22 | 21 | 19 | 16 | 12 | 9 | | | |
| | | 63 | 64 | 64 | 64 | 62 | 61 | 58 | 53 | 50 | 48 | 45 | 44 | 42 | 39 | 35 | 33 | 29 | 26 | 19 | 14 | | | |
| | | 100 | 102 | 102 | 102 | 99 | 96 | 91 | 85 | 79 | 77 | 72 | 69 | 67 | 62 | 56 | 53 | 46 | 41 | 31 | 21 | | | |
| | | 160 | 163 | 163 | 163 | 158 | 154 | 146 | 135 | 127 | 123 | 115 | 111 | 107 | 100 | 89 | 84 | 74 | 65 | 49 | 34 | | | |
| 11EO (41) | 1.4308 | 16 | 15 | 13 | 12 | 11 | 10 | 9 | 8 | 8 | 8 | 7 | 7 | 7 | 7 | 7 | | | | | | | | |
| | | 25 | 24 | 21 | 18 | 17 | 15 | 14 | 13 | 12 | 12 | 12 | 11 | 11 | 11 | 11 | | | | | | | | |
| | | 40 | 38 | 33 | 29 | 27 | 24 | 22 | 21 | 20 | 19 | 19 | 18 | 18 | 18 | 17 | | | | | | | | |
| | | 63 | 60 | 52 | 46 | 42 | 38 | 35 | 33 | 31 | 30 | 29 | 29 | 28 | 28 | 27 | | | | | | | | |
| | | 100 | 95 | 83 | 73 | 66 | 60 | 56 | 52 | 49 | 48 | 46 | 46 | 45 | 45 | 44 | | | | | | | | |
| | | 160 | 152 | 133 | 117 | 106 | 96 | 89 | 83 | 79 | 77 | 74 | 74 | 72 | 71 | 70 | | | | | | | | |
| 14EO (43) | 1.4408 | 16 | 16 | 15 | 13 | 12 | 11 | 10 | 10 | 9 | 9 | 9 | 9 | 8 | 8 | 8 | 7 | 7 | 7 | 7 | 7 | 6 | | |
| | | 25 | 24 | 23 | 21 | 19 | 17 | 16 | 15 | 14 | 14 | 14 | 14 | 14 | 13 | 13 | 13 | 12 | 11 | 11 | 11 | 11 | 10 | |
| | | 40 | 39 | 37 | 33 | 30 | 27 | 26 | 24 | 23 | 22 | 22 | 22 | 21 | 21 | 21 | 20 | 18 | 17 | 17 | 17 | 17 | 16 | |
| | | 63 | 61 | 58 | 52 | 47 | 43 | 40 | 38 | 36 | 35 | 34 | 34 | 34 | 33 | 33 | 31 | 29 | 27 | 27 | 26 | 26 | 26 | |
| | | 100 | 97 | 92 | 83 | 75 | 69 | 64 | 60 | 57 | 56 | 54 | 54 | 54 | 53 | 52 | 49 | 45 | 44 | 43 | 42 | 41 | 41 | |
| | | 160 | 155 | 148 | 133 | 120 | 110 | 102 | 96 | 91 | 89 | 87 | 86 | 86 | 85 | 83 | 78 | 73 | 70 | 68 | 67 | 65 | 65 | |

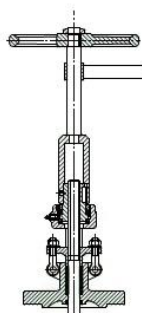
Választható kialakítások



Osztott ék

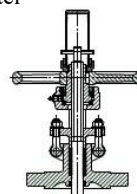
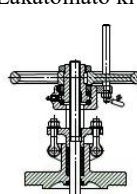


Előfeszített tömszelence

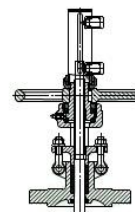


Szárhosszabbítás

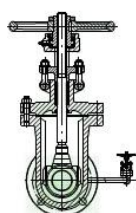
Lakatosható kivitel



Helyzetjelző



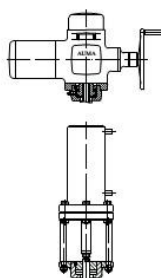
Végállaskapcsoló



By-pass



Lánckerekes hajtással



Elektromos, hidraulikus vagy kézi csigahajtóművel