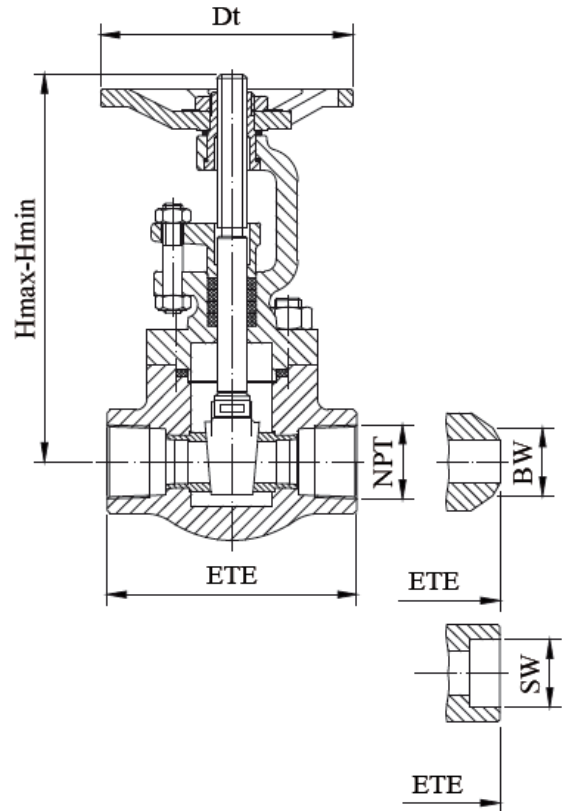
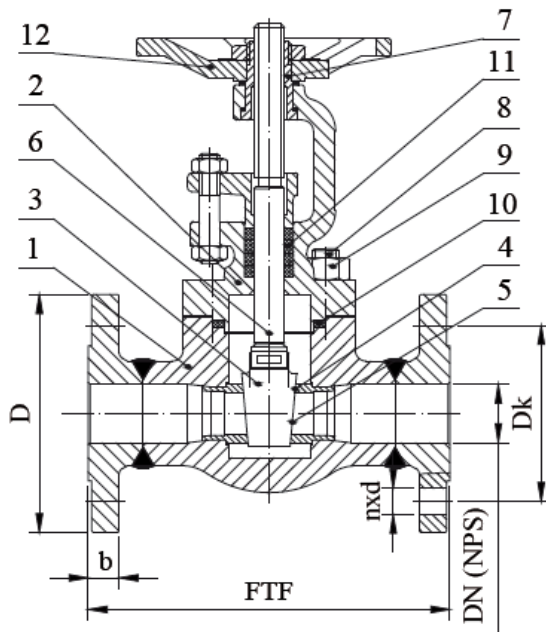


TVT tolózár

API 602 (ISO 15761) szabvány szerint
 DN 8 (1/4") - DN 50 (2"), Class 150 – Class 1500



Anyakok

Sz.	Darabjegyzék	Anycsoportok ASME B16.34 szerint																			
		1.1		1.17		1.10		1.17		1.15		2.1		2.2		2.4		2.5			
		Alkalmazás																			
		-29 °C... +425 °C	-46 °C... +425 °C	-29 °C... +595 °C	-29 °C... +595 °C	-29 °C... +600 °C	-29 °C... +600 °C	-196 °C... +550 °C	-196 °C... +550 °C	-196 °C... +540 °C	-196 °C... +540 °C										
Anycgkód																					
1	Ház	A105	A350 LF2	A182 F12 Cl.2	A182 F22 Cl.3	A182 F5	A182 F91	A182 F304	A182 F316	A182 F321	A182 F347										
2	Fedél	A105	A350 LF2	A182 F12 Cl.2	A182 F22 Cl.3	A182 F5	A182 F91	A182 F304	A182 F316	A182 F321	A182 F347										
3	Záróelem	A217 CA15				A351 CF8M															
4	Ülék tömítés	13Cr vagy HF stellite						saját anyag vagy stellite													
5	Záróelem tömítés	13Cr vagy HF stellite						saját anyag vagy stellite													
6	Orsó	SS 420						SS 304 / SS 316													
7	Forgatóánya	SS 420 - keményített						részöntvény													
8	Szegcsavar	A193 B7		A193 B16 / 1.7709						A193 B8 vagy A193 B8M											
9	Anyacsavar	A194 2H		A194 4 / 1.7709						A194 8 vagy A194 8M											
10	Fedéltömítés	spiráltömítés																			
11	Orsótömítés	fonott grafit korróziógátlóval																			
12	Kézikerék	kovácsolt szürkeöntvény																			

Szabványok

Tolózár API 602 (ISO 15761) szabvány szerint	Class 150 – Class 1500
Beépítési méret	ASME/ANSI B16.11 szabvány
Hegtokos csatlakozás (SW)	ASME/ANSI B16.25 szabvány
Menetes csatlakozás (NPTF)	ASME/ANSI B1.20.1
Hegttoldatos csatlakozás (BW)	gyártóművi szabvány és ASME/ANSI B16.10 szabvány
Karimás csatlakozás	ASME/ANSI B16.5

Class 150 és Class 1500

DN (NPS)	Class 150 ÷ Class 800						Class 1500					
	ETE	SW	Dt	H max	H min	(kg)	ETE	SW	Dt	H max	H min	(kg)
	(mm)						(mm)					
8 (1/4)	84	14,2	100	170	158	2,1	90	14,2	100	176	158	2,1
10 (3/8)	84	17,6	100	170	158	2,1	90	17,6	100	176	158	2,1
15 (1/2)	84	21,8	100	170	158	2,1	90	21,8	100	176	158	2,1
20 (3/4)	90	27,2	100	181	165	2,6	114	27,2	120	203	183	3,4
25 (1)	114	33,9	120	203	183	4,1	180	33,9	150	263	233	5,7
32 (1 1/4)	180	42,7	150	267	237	8,2	210	42,7	150	267	233	5,7
40 (1 1/2)	180	48,8	150	270	237	11,5	210	48,8	150	300	258	7,0
50 (2)	210	61,2	150	297	255	13,0	-	-	-	-	-	-

Class 150

DN (NPS)	15 (1/2")	20(3/4")	25 (1")	32 (1 1/4")	40 (1 1/2")	50 (2")
[mm]	FTF	108	117	127	140	178
	Hmax	170	181	203	267	297
	Hmin	158	165	183	237	277
	Dt	100	100	120	150	150
kg	3,7	6	6,3	9,3	10,1	14

Class 300

DN (NPS)	15 (1/2")	20(3/4")	25 (1")	32 (1 1/4")	40 (1 1/2")	50 (2")
[mm]	FTF	140	152	165	178	216
	Hmax	170	181	203	267	297
	Hmin	158	165	183	237	277
	Dt	100	100	120	150	150
kg	4,1	5,8	9,4	13,7	14,7	17

Class 600

DN (NPS)	15 (1/2")	20(3/4")	25 (1")	32 (1 1/4")	40 (1 1/2")	50 (2")
[mm]	FTF	165	190	216	229	292
	Hmax	170	181	203	267	297
	Hmin	158	165	183	237	277
	Dt	100	100	120	150	150
kg	4,9	6,6	8,8	12,9	15,5	20

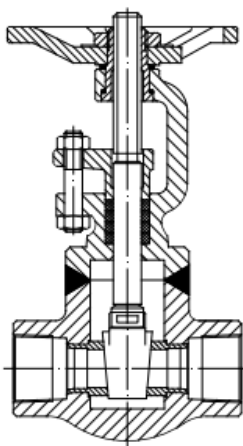
Class 1500

DN (NPS)	15 (1/2")	20(3/4")	25 (1")	32 (1 1/4")	40 (1 1/2")	
[mm]	FTF	216	229	254	279	305
	Hmax	176	203	263	267	300
	Hmin	158	183	233	237	258
	Dt	100	120	150	150	150
kg	7	10	16	17,5	24	

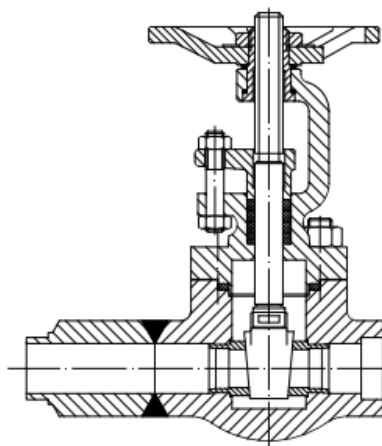
Alkalmazhatóság

Anyag-minőség	Class	Nyomás (bar) / Hőmérséklet (°C) alkalmazhatóság ANSI B16.34 i API 602 (Class 800)																		
		-29 +38	50	100	150	200	250	300	325	350	375	400	425	450	475	500	538	550	575	600
A105 LF2	150	19,6	19,2	17,8	15,8	13,8	12,1	10,2	9,3	8,4	7,4	6,5	5,5	4,6	3,7	2,8	1,4			
	300	51,1	50,1	46,6	45,1	43,8	41,9	39,8	38,7	37,6	36,4	34,7	28,8	23,0	17,4	11,8	5,9			
	600	102,1	100,2	93,2	90,2	87,6	83,9	79,6	77,4	75,1	72,7	69,4	57,5	46,0	34,9	23,5	11,8			
	800	136,2	133,7	124,3	120,2	116,8	111,8	106,2	103,2	100,2	97,0	92,6	76,7	61,3	46,5	31,4	15,7			
	1500	255,3	250,6	233,0	225,4	219,0	209,7	199,1	193,6	187,8	181,8	173,6	143,8	115,0	87,2	58,8	29,5			
F22 Cl.3	150	19,8	19,5	17,7	15,8	13,8	12,1	10,2	9,3	8,4	7,4	6,5	5,5	4,6	3,7	2,8	1,4	1,4	1,4	1,4
	300	51,7	51,7	51,5	50,3	48,6	46,3	42,9	41,4	40,3	38,9	36,5	35,2	33,7	31,7	28,2	18,4	15,6	10,5	6,9
	600	103,4	103,4	103,0	100,3	97,2	92,7	85,7	82,6	80,4	77,6	73,3	70,0	67,7	63,4	56,5	36,9	31,3	21,1	13,8
	800	137,9	137,9	137,4	133,8	129,6	123,6	114,3	110,2	107,3	103,5	97,6	93,4	70,2	84,5	75,3	49,2	41,7	28,1	18,4
	1500	258,6	258,6	257,6	250,8	243,4	231,8	214,4	206,6	201,1	194,1	183,1	175,1	169,0	158,2	140,9	92,2	78,2	52,6	34,4
F91	150	20,0	19,5	17,7	15,8	13,8	12,1	10,2	9,3	8,4	7,4	6,5	5,5	4,6	3,7	2,8	1,4	1,4	1,4	1,4
	300	51,7	51,7	51,5	50,3	48,6	46,3	42,9	41,4	40,3	38,9	36,5	35,2	33,7	31,7	28,2	25,2	25,0	24,0	19,5
	600	103,4	103,4	103,0	100,3	97,2	92,7	85,7	82,6	80,4	77,6	73,3	70,0	67,7	63,4	56,5	50,0	49,8	47,9	39,0
	800	137,9	137,9	137,4	133,8	129,6	123,6	114,3	110,2	107,3	103,5	97,6	93,4	90,2	84,5	75,3	66,8	66,5	63,8	52,0
	1500	258,6	258,6	257,6	250,8	243,4	231,8	214,4	206,6	201,1	194,1	183,1	175,1	169,0	158,2	140,9	125,5	124,9	119,7	97,5
F12 Cl.2	150	19,8	19,5	17,7	15,8	13,8	12,1	10,2	9,3	8,4	7,4	6,5	5,5	4,6	3,7	2,8	1,4	1,4	1,4	1,4
	300	51,7	51,5	50,4	48,2	46,3	44,8	42,9	41,4	40,3	38,9	36,5	35,2	33,7	27,9	21,4	13,7	12,0	8,8	6,1
	600	103,4	103,0	100,9	96,4	92,5	89,6	85,7	82,6	80,4	77,6	73,3	70,0	67,7	55,7	42,8	27,4	24,1	17,6	12,1
	800	137,9	137,3	134,5	128,5	123,4	119,5	114,3	110,2	107,3	103,5	97,6	93,4	90,2	74,3	57,0	36,5	32,1	23,5	16,2
	1500	258,6	257,5	252,2	240,9	231,3	224,1	214,4	206,6	201,1	194,1	183,1	175,1	169,0	139,3	106,9	68,6	50,2	44,0	30,3
F304	150	19,0	18,3	15,7	14,2	13,2	12,1	10,2	9,3	8,4	7,4	6,5	5,5	4,6	3,7	2,8	1,4	1,4	1,4	1,4
	300	49,6	47,8	40,9	37,0	34,5	32,5	30,9	30,2	29,6	29,0	28,4	28,0	27,4	26,9	26,5	24,4	23,6	20,8	16,9
	600	99,3	95,6	81,7	74,0	69,0	65,0	61,8	60,4	59,3	58,1	56,9	56,0	54,8	53,9	53,0	48,9	47,1	41,7	33,8
	800	132,4	127,5	109,0	98,7	91,9	86,7	82,4	80,6	79,0	77,4	75,8	74,7	73,1	71,8	70,7	65,2	62,8	55,6	45,0
	1500	248,2	239,1	204,3	185,0	172,4	162,4	154,6	151,1	148,1	145,2	142,2	140,0	137,0	134,7	132,4	122,1	117,8	104,2	84,4
F316	150	19,0	18,4	16,2	14,8	13,7	12,1	10,2	9,3	8,4	7,4	6,5	5,5	4,6	3,7	2,8	1,4	1,4	1,4	1,4
	300	49,6	48,1	42,2	38,5	35,7	33,4	31,6	30,9	30,3	29,9	29,4	29,1	28,8	28,7	28,2	25,2	25,0	24,0	19,9
	600	148,9	144,3	126,6	115,5	107,0	100,1	94,9	92,7	91,0	89,6	88,3	87,4	86,5	86,0	84,7	75,2	74,8	71,8	59,7
	800	132,4	128,3	112,5	102,7	95,1	89,0	84,3	82,4	80,9	79,7	78,5	77,7	76,9	76,4	75,3	66,8	66,5	63,8	53,1
	1500	248,2	240,6	211,0	192,5	178,3	166,9	158,1	154,4	151,6	149,4	147,2	145,7	144,2	143,4	140,9	125,5	124,9	119,7	99,5
F321	150	19,0	18,6	17,0	15,7	13,8	12,1	10,2	9,3	8,4	7,4	6,5	5,5	4,6	3,7	2,8	1,4			
	300	49,6	48,6	44,2	41,0	38,3	36,0	34,1	33,3	32,6	32,0	31,6	31,1	30,8	30,5	28,2	25,2			
	600	99,3	97,1	88,5	82,0	76,6	72,0	68,3	66,6	65,2	64,1	63,2	62,3	61,7	61,1	56,5	50,0			
	800	132,4	129,5	118,0	109,3	102,1	96,1	91,0	88,8	86,9	85,4	84,3	83,0	82,2	81,4	75,3	66,8			
	1500	248,2	242,8	221,2	204,9	191,5	180,1	170,7	166,5	163,0	160,2	157,9	155,7	154,2	152,7	140,9	125,5			
F347	150	19,0	18,7	17,4	15,8	13,8	12,1	10,2	9,3	8,4	7,4	6,5	5,5	4,6	3,7	2,8	1,4			
	300	49,6	48,8	45,3	42,5	39,9	37,8	36,1	35,4	34,8	34,2	33,9	33,6	33,5	31,7	28,2	25,2			
	600	99,3	97,5	90,6	84,9	79,9	75,6	72,2	70,7	69,5	68,4	67,8	67,2	66,9	63,4	56,5	50,0			
	800	132,4	130,0	120,8	113,2	106,5	100,8	96,3	94,3	92,7	91,2	90,4	89,6	89,2	84,5	75,3	66,8			
	1500	248,2	243,8	226,5	212,4	199,7	189,1	180,4	176,8	173,8	171,0	169,5	168,1	167,3	158,2	140,9	125,5			

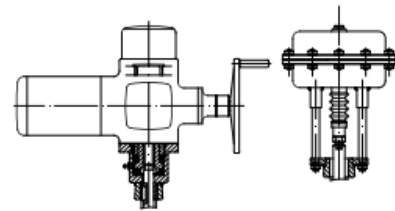
Választható kialakítások



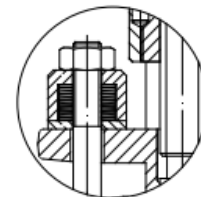
Tolózár hegesztett fedéllel



Tolózár meghosszabított házzal



Elektromos és pneumatikus hajtással



Tányérrugóval előfeszített tömszelence