

Klinger transzparens szintjelző

T85 DA típus

Alkalmazás:

Transzparens szintjelző teltett gőz közeghez

Üzemi feltételek:

Max. üzemi nyomás: 85 bar(g)
Üzemi hőmérséklet: max. 298 °C

Beépítési helyzet:

Függőleges

Anyagminőségek:

szénacél (jelölése: FS/H)

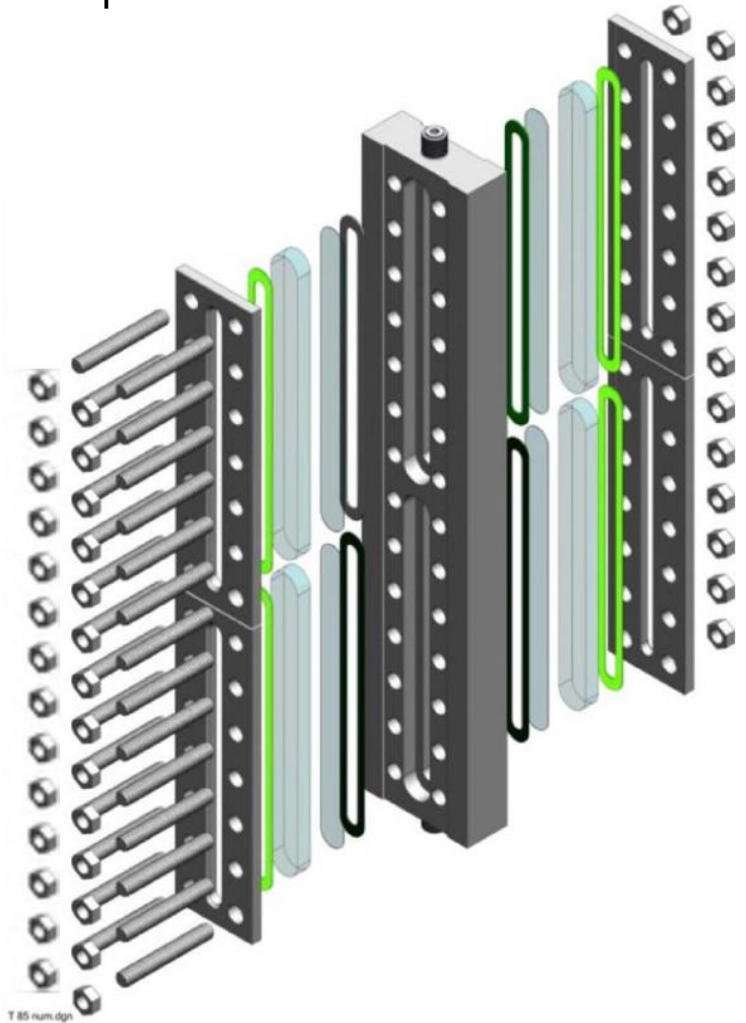
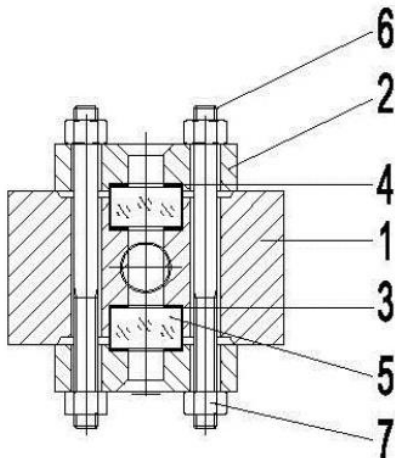
Elzáró szerelvény:

DA típusú lágyülékes elzárócsap

Kiegészítők:

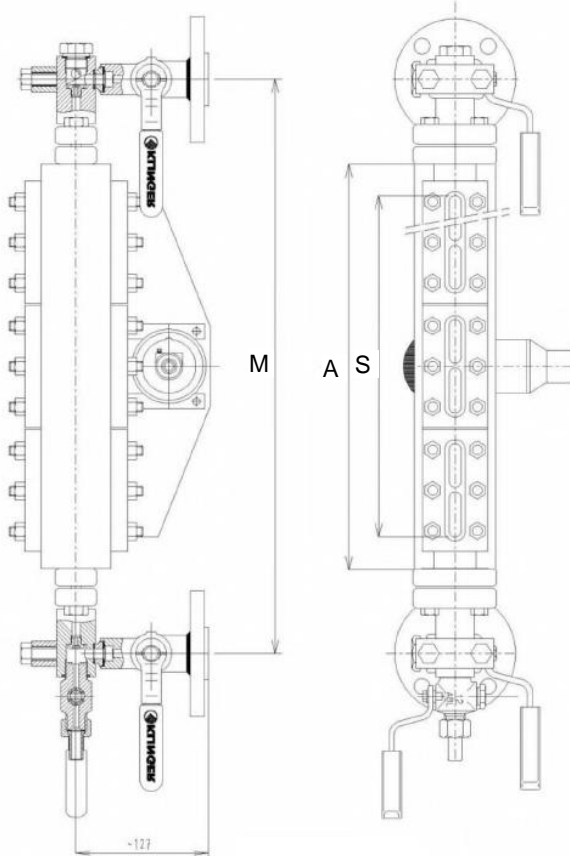
- leeresztő/légtelenítő csap
- külső fűtés vagy hűtés
- fagysgátló üveglötét
- skála
- megvilágítás
- csillám vagy Kel-F üvegvédő

Szintjelző felépítése:



T 85 num.dgn

	Megnevezés	Anyag
1.	Nézőtest	FS/H, szénacél
2.	Fedél	FS/H, szénacél
3.	Üvegtömítés	grafit PDM
3.	Üvegvédő	csillámlemez
4.	Üvegbetét	grafit PSM
5.	„B” típusú üveg	boroszilikát
6.	Csavarok	B7
7.	Anyák	2H



Nézőtest mérete	Csapközép-távolság M min (mm)	Testhossz A (mm)	Látható hossz S (mm)	Nézőtest tömege kb. kg
II	313	180	115	16,1
III	338	205	140	17,5
IV	363	230	165	18,6
V	393	260	195	20,3
VI	423	290	225	22,2
VII	453	320	255	23,5
VIII	493	360	295	26,1
IX	513	380	315	27,7
2 x IV	570	437	372	24,7
2 x V	630	497	432	27,4
2 x VI	690	557	492	32,0
2 x VII	750	617	552	35,7
2 x VIII	830	697	632	40,6
2 x IX	870	737	672	43,1
3 x VI	957	824	759	48,1
3 x VII	1047	914	849	53,6
3 x VIII	1167	1034	969	60,6
3 x IX	1227	1094	1029	67,7
4 x VII	1344	1211	1146	71,5
4 x VIII	1504	1371	1306	81,3
4 x IX	1584	1451	1386	86,3
5 x VII	1641	1508	1443	89,4
5 x VIII	1841	1708	1643	101,7
5 x IX	1941	1808	1743	107,8
6 x VIII	2178	2045	1980	122,1
6 x IX	2298	2165	2100	129,4
7 x VIII	2515	2382	2317	142,5
7 x IX	2655	2522	2457	151,0
8 x IX	3012	2879	2814	172,6

A változtatás jogát fenntartjuk!