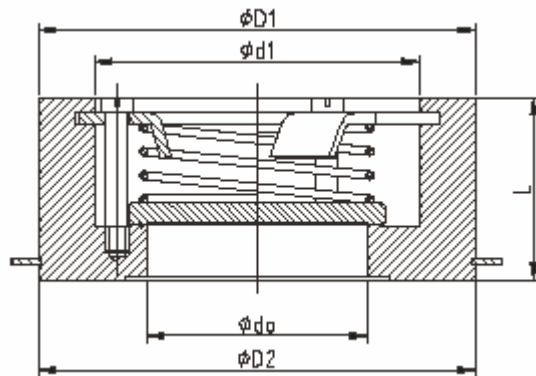


Ritag karimák közé építhető visszacsapó szelep

Típus: SR

Alkalmazás:

Ipari- és fűtés berendezéseknél folyadékokhoz, gőzökhöz és gázokhoz



- tetszőleges beépítési helyzet,
- magas tömörségi fok,
- rövid beépítési hossz,
- csekély súly,
- robosztus kivitel,
- megbízhatóság,
- tisztítást nem igényel,
- karbantartásmentes,
- kis nyomásesés.

Méretetek

DN	Méretetek mm-ben					Súly kb. kg
	L	D ₁	D ₂	d _o	d ₁	
15	16	43	51	15	28	0,15
20	19	53	61	20	33	0,25
25	22	64	71	25	41,5	0,30
32	28	76	82	32	51,5	0,60
40	31,5	86	92	40	58,5	0,80
50	40	96	108	48,5	71,5	1,30
65	46	116	127	63	90	2,00
80	50	132	142	77	110	2,30
100	60	152	162	96	126	3,50

D1 - PN 6 esetén, D2 - PN 10-40 esetén.
Beépítési méretek EN 558-1 49. sor szerint.

Szériaszerűen a következő karimákhoz csatlakoztatható:

DIN 2501 PN 6-40
EN 1092-1 B1 forma
ANSI B 16.1 25/125/250
ANSI B 16.5 150/300 RF
BS 4504 PN 6-40

Rendelés esetén kérjük megadni a karimaszabványt.

SR 20.40-St típus

Szabvány tömítőelem:
NBR (víz, ásványi olaj, fűtőolaj)
EPDM (forró víz, gőz)

elasztikus
- 30 °C... + 90 °C
- 50 °C... + 150 °C

SR 22.40, SR 20.40 típus

Szabvány tömítőelem:
Szeleptányér kivánságra
NBR (víz, ásványi olaj, fűtőolaj):
EPDM (forró víz, gőz):
FKM (ásványi olaj, üzemanyag):
PTFE (majdnem minden közeg):

fémcs
O-gyűrűvel.
- 30 °C... + 90 °C
- 50 °C... + 150 °C
- 25 °C... + 200 °C
- 190 °C... + 200 °C

A szerelvény alkalmazhatósági határait kérjük figyelembe venni!

Típus		SR 20.40 St	SR 22.40	SR 20.40	SR 30.40
Kivitel		Szénacél	Szénacél	Rozsdamentes acél	Saválló acél
Névleges átmérő	DN	15-100	15-100	15-100	15-100
Névleges nyomás	PN	6-40	6-40	6-40	6-40
T max. (mérettől függő)	°C	200	200	200	200
T min.		300	400	400	300
		-10	-10	-10	-10
Ház	DN 15-40	1.0570	1.0460	1.4021	1.4571
	DN 50-től	1.0421	1.0460	1.4021	1.4571
Tányér		1.4301	1.4571	1.4571	1.4571
Rugó		1.4571 / 1.4571 ²⁾	1.4571 ²⁾	1.4571	1.4571
Tömítés		NBR / EPDM ¹⁾	fémcs	fémcs	fémcs
Egyéb alkatrészek		ausztenites acél	ausztenites acél	ausztenites acél	ausztenites acél

1) kívánságra fémcs tömítéssel (DN 50-100 házúlék páncélozással is) 2) 300 °C felett Nimonic rugócsat javasolunk.

Nyitónyomások (p ₀) az áramlási iránytól függően				
DN	↔	↓	↑	↑ rugó nélkül
15	20	16	24	4
20	20	16	24	4
25	20	16	24	4
32	20	16	24	4
40	20	15,5	24,5	4,5
50	20	15	25	5
65	20	14,5	25,5	5,5
80	20	13,5	26,5	6,5
100	20	13,5	26,5	6,5

Szabvány kivitel:
 rugó nyitónyomás: 20 mbar
 Különleges rugócsat: ajánlatkérésre.



SR 20.40-St típus
 SR 22.40 típus
 SR 20.40 típus
 SR 20.30 típus

A diagrammértékek 20 °C-os vízre vonatkoznak. Az eredmények vízszintes beépítésnél érvényesek. Függőleges beépítésnél jelentéktelen változást jelent.

Más közegnél a nyomaték meghatározásához az egyenértékű vízmennyiséget az alábbi képlettel lehet kiszámítani:

$$Vw = \sqrt{\frac{e}{1000}} \cdot v$$

Vw = ekvivalens víztömégáram m³/h

ρ = a közeg sűrűsége (üzemi állapotban) kg/m³

V = a közeg tömegárama (üzemi állapotban) m³/h

Nyomásvesztés-diagramm SR típusúhoz
 Tömégáram (víz) Vw [m³/h]

