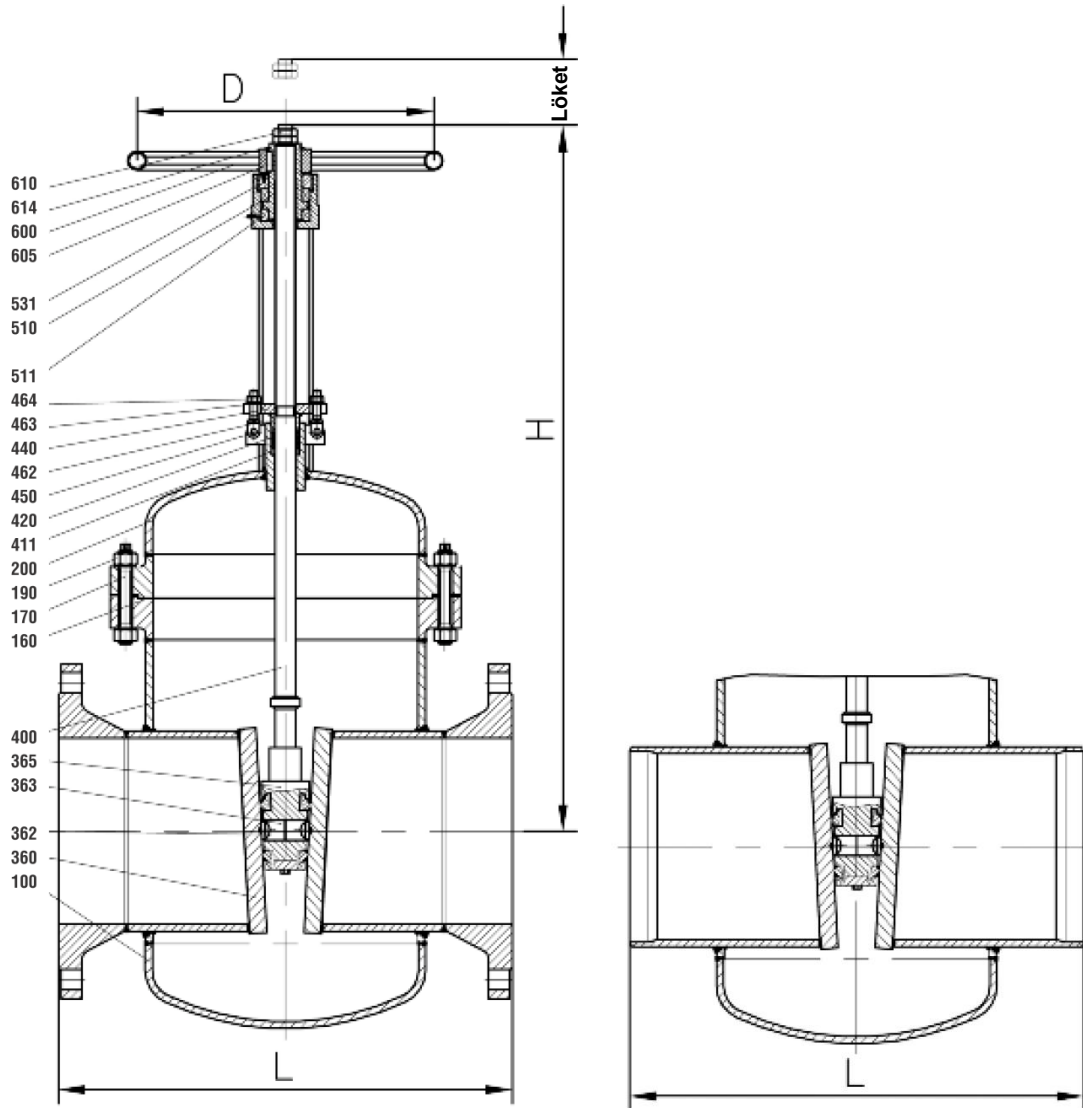


Persta tolózár 700 JJ VALTRA DN 300-700 PN 40



Alkalmazási feltételek

Megengedett üzemi nyomás [bar] méretezési hőmérsékletnél [°C]¹⁾

Anyagminőség	PN	-10	20	100	120	200	250	300	350	400
P265GH	40	40	40	40	40	35	32	28	24	21

¹⁾ Üzemi hőmérséklet = méretezési hőmérséklet az előírások alapján számolt felpótlékolás

Anyagminőségek

Pos.	Megnevezés	P265GH (22)
100	Ház	P265GH X20CrMo171-el páncélozva
160	* Tömítőgyűrű	Sigraflex
170	Tőcsavar	1.7158
190	Hatlapú anya	1.7158
200	Kengyeles fedél	P265GH
360	* Ék	P265GH X8CrTi18-al páncélozva
362	* Gömb	1.4021
363	* Nyomódarab	1.4021
365	* Zárólap-tartó	P265GH
400	* Orsó	1.4021
411	Vezető hüvely	GG-25
420	* Tömítés	grafit
440	Tömszelence fedél	P265GH
450	Csapszeg	1.1181
462	Csuklócsavar	1.1181
463	Alátét	acél
464	Hatlapú anya	1.0501
510	* Menetes persely	0.7040
511	* Görgős csapágy	WLSt
531	Csavarzat	S355J2G3
600	Kézikerék	acél
605	Siklóretesz	1.0050
610	Hatlapú anya	5.6
614	Biztosítógyűrű	FSt

* Pótalkatrészek

További anyagminőségek ajánlatkérésre!

Méretek (mm)

DN	L	H	Löket	D
300	750	1260	345	500
350	850	1295	375	600
400	950	1575	445	800
500	1150	1795	525	800
600	1350	2155	640	800
700	1550	2595	770	800
800				

Súly (kg) és Kvs-értékek

DN	Karima	EE	Kvs (m ³ /h)
300	440	370	9230
350	610	460	11237
400	890	710	14677
500	1270	1050	23561
600	2310	1980	33929
700	3210	2960	46181
800			