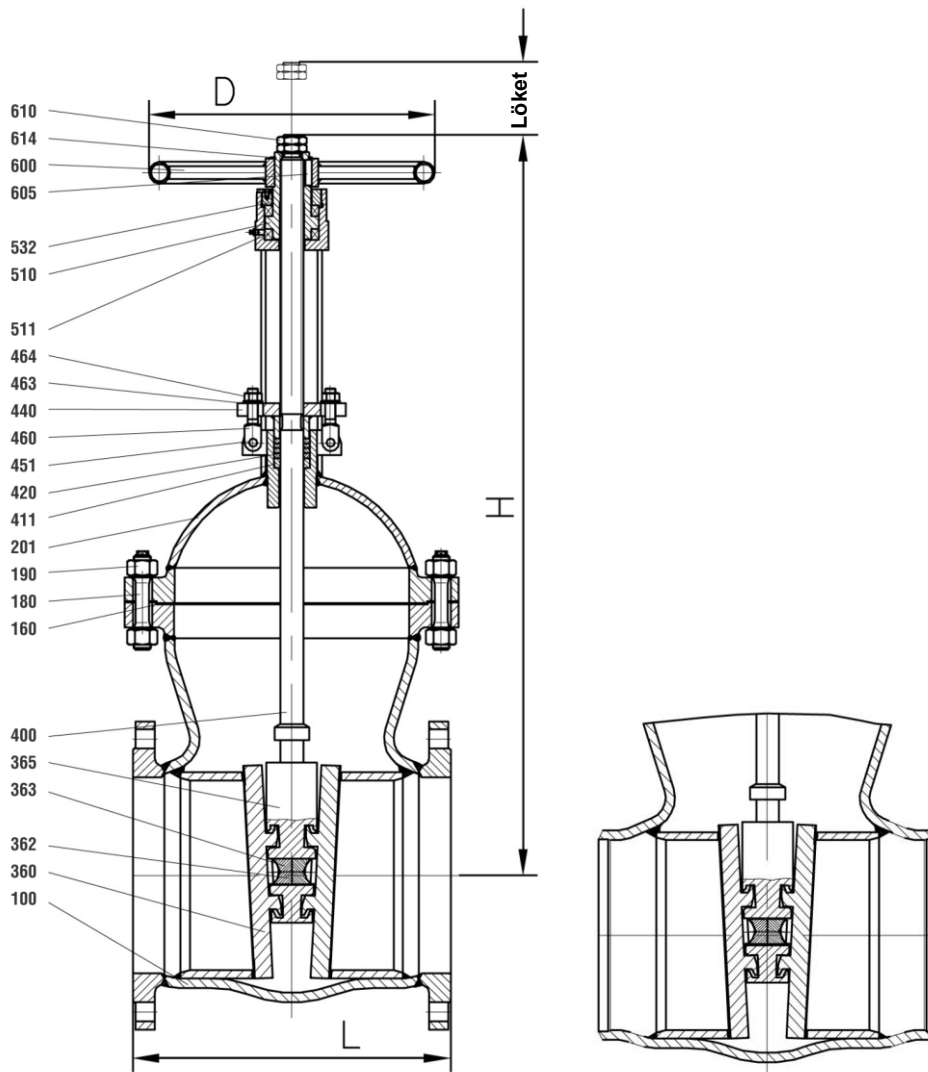


Persta tolózár 700 JJ VALTRA DN 300-1000 PN 10-25



Alkalmazási feltételek

Megengedett üzemi nyomás [bar] méretezési hőmérsékletnél [°C]¹⁾

Anyagminőség	PN	-10	20	100	120	200	250	300	350	400
P265GH	10	10	10	10	10	9	8	7	6	5
	16	16	16	16	16	14	13	11	10	8
	25	25	25	25	25	22	20	17	16	13

¹⁾ Üzemi hőmérséklet = méretezési hőmérséklet az előírások alapján számolt felpótlékolás

Anyagminőségek

Pos.	Megnevezés	P265GH (22)
100	Ház	P265GH X20CrMo171-el páncélozva
160	* Tömítőgyűrű	Sigraflex
170	Tőcsavar	1.7158
190	Hatlapú anya	1.7158
200	Kengyeles fedél	P265GH
360	* Ék	P265GH X8CrTi18-al páncélozva
362	* Gömb	1.4021
363	* Nyomódarab	1.4021
365	* Zárólap-tartó	P265GH
400	* Orsó	1.4021
411	Vezető hüvely	GG-25
420	* Tömítés	grafit
440	Tömszelence fedél	P265GH
450	Csapszeg	1.1181
462	Csuklócsavar	1.1181
463	Alátét	acél
464	Hatlapú anya	1.0501
510	* Menetes persely	0.7040
511	* Görgős csapágó	WLSt
532	Süllyesztett fejű csavar	8.8
590	Zsírzógomb	5.8
600	Kézikerék	acél
605	Siklóretesz	1.0050
610	Hatlapú anya	5.6
614	Biztosítógyűrű	FSt

* Pótalkatrészek

További anyagminőségek ajánlatkérésre!

Méretek (mm)

Súly (kg) és Kvs-értékek

DN	PN	PN	PN	PN	PN	DN	Karima PN 10	Karima PN 16	Karima PN 25	EE PN 10	EE PN 16	EE PN 25	Kvs (m ³ /h)
	10-25 L	10-25 H	10-16 Löket	PN 25 Löket	PN 10-25 D								
300	500	1165	345	345	450	300	320	330	360	295	295	315	9230
350	550	1260	375	375	500	350	390	405	445	360	360	380	11237
400	600	1410	420	420	600	400	540	560	610	500	500	525	14677
500	700	1715	545	545	800	500	815	860	945	765	765	850	23561
600	800	2035	635	655	800	600	1210	1270	1425	1170	1170	1285	33929
700	900	2260	790		800	700	1690	1715	1980	1630	1630	1775	46181
800	1000	2690	1000		800	800	2410	2440	3480	2330	2330	2500	60318
900						900							
1000						1000							