

Persta tolózár 700 HJ / JJ DN 200-250 PN 10-40



Alkalmazási területek

vegyipar, ipar- és erőműtechnika, hajógyártás

Kivitel

- éktolózár / 2 részből álló ék = JJ
- éktolózár / rugalmas ék = HJ
- kovácsolt ház
- teljes átömlésű ház
- kívül fekvő orsómenet
- nem forgó, emelkedő orsó
- csapágyazott tömszelence
- karimás és hegtoldatos kivitel

GA-kivitel opcióban

- éktolózár / rugalmas ék kivitel
- belül fekvő orsómenet
- forgó, nem emelkedő orsó

Alkalmazhatóság

Anyagminőségtől függően vízre, gőzre, gázra, olajra és egyéb nem agresszív közeg esetén alkalmazható

Üzemi adatok

- üzemi nyomás 40 bar-ig
- üzemi hőmérséklet 450°C-ig

Anyagminőségek

- 1.0460
- 1.0566

egyéb anyagminőségek ajánlatkérésre

Kiemelkedő tulajdonságok

- kovácsolt ház és fedélburkolat
- páncélozott ülék
- csavaros fedélkarima-csatlakozás
- teljes átömlésű kivitel
- nem forgó emelkedő, polírozott felületű orsó
- felületi érdesség: max. 2 mikron
- GA – kivitel: forgó nem emelkedő orsós kivitel
- mángorolt orsómozgató menet
- kengyelfej elektromos hajtás utólagos felszerelésére alkalmas

Előnyök

- homogén szerkezet, az acélöntvényvel ellentétben pórus- és zárványmentes, robusztus és kiemelkedően terhelhető kivitel
- kimagasló kopásállóság, tömörzárás a nyomás- és hőmérsékletingadozással szembeni ellenálló képesség
- nyomás-, hőmérséklet ingadozással szemben érzéketlen
- az ülék felülete nem szűkített
- zsinóros tömítés minimális kopása
- kis helyigény
- optimális menetfelület nagyobb felületi keménységgel és kopásállósággal rendelkezik, mint a metszett menetek szemben
- hegesztés nélkül szerelhető

Alkalmazási feltételek

Megengedett üzemi nyomás [bar] méretezési hőmérsékletnél [°C]¹⁾

Anyagminőség	PN	-60	-10	20	120	150	200	250	300	350	400	450
1.0460	10-16		16	16	16	15	14	13	11	10	8	6
	25		25	25	25	24	22	20	17	16	13	10
	40		40	40	40	38	35	32	28	24	21	10
1.0566 ²⁾	10-16	16	16	16	16	15	14	13	11			
	25	25	25	25	25	24	22	20	17			
	40	40	40	40	40	38	35	32	28			

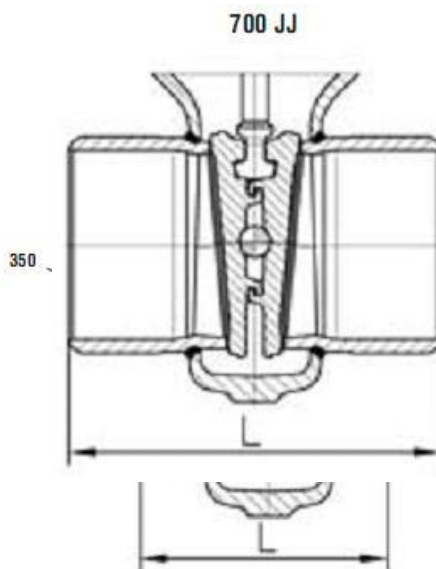
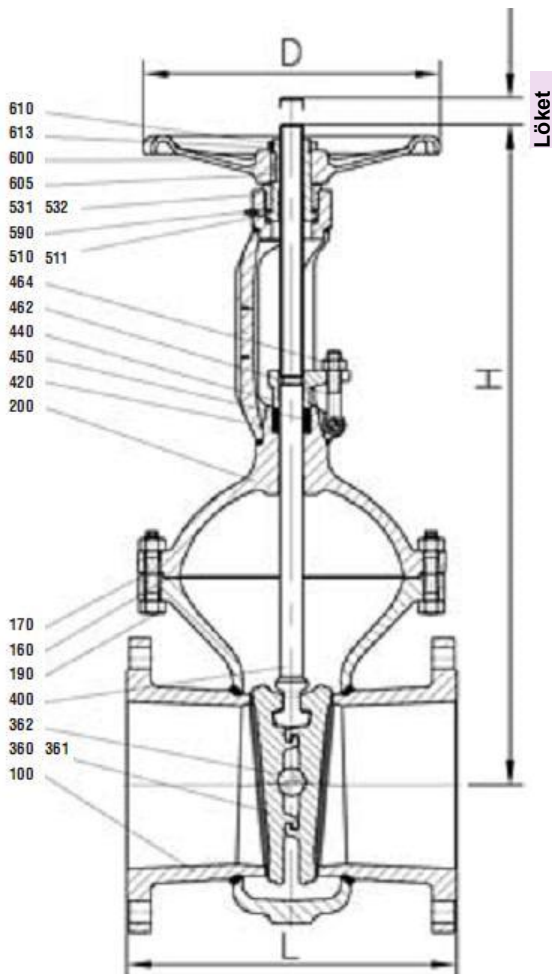
1. Üzemi hőmérséklet = méretezési hőmérséklet az előírások alapján számolt felpótlékolás
2. 50 °C üzemi hőmérséklet felett csak rövid ideig alkalmazható

Méretetek (mm)

DN	PN 10-25	PN 40	H	Löket	PN 10-25	PN 40
	L	L			D	D
200	400	550	810	220	360	450
250	450	650	975	285	450	450
700 GA DN	H1					
200			590			
250			725			

Súly (kg) és Kvs-értékek

DN	Karima PN 10-25	Karima PN 40	EE PN 10-25	EE PN 40	Kvs (m³/h)
	200	151,5	185	140	
250	285,0	325	245	280	6247
700 GA DN					
200	138,5	170	125	125	4000
250	263,0	303	223	258	6247



Anyagminőségek

Pos.	Megnevezés	1.0460 (21)	1.0566 (25)
100	Ház	1.0460 ³⁾	1.0566 ³⁾
160	* Tömítőgyűrű	Fésűsprofil grafit bevonattal	Fésűsprofil grafit bevonattal
170	Töcsavar	1.1181	A4-70
190	Hatlapúanya	1.1181	A4-70
200	Kengyeles fedél	1.0460	1.0566
350	* Ék (HJ esetén)	1.0460 ⁴⁾	1.0566 ⁴⁾
360/361	* Ék (JJ esetén)	1.8507 ⁴⁾	1.0566 ⁴⁾
362	* Gömb	WLSt	WLSt
400	* Orsó	1.4021 ⁵⁾	1.4571
420	* Tömítés	Grafit	Grafit
440	Tömszelence persely	1.0460	1.4571
450	Hornyos keresztcsap	St	1.4571
462	Szemcsavar	1.1181	A4-50
464	Hatlapúanya	1.1181	A4-70
510	* Menetes persely	1.0718	1.0718
511	* Görgős csapágy	WLSt ≥ DN 250	WLSt ≥ DN 250
531	* Peremes csavar	1.0718	1.0718
532	Menetes csap	45H	45H
590	* Zsírőszem	5.8	5.8
600	Kézikerék	0.7040	0.7040
605	Siklóretesz	1.0060	1.0060
610	Hatlapúanya	St	St
613	Menetes csap	45H	45H

* Pótalkatrészek

3) 18/8-al páncélozva

4) Cr17-el páncélozva

5) PN 40 DN 250 = 1.4122

További anyagminőségek ajánlatkérésre!

Figyelem: a 700 GA típusú tolózár kizárólag 1.0460 anyagminőségben kapható!