

Csőrugós (Bourdon-csőves) manométerek



Alkalmazás

Gáz- vagy folyadékok mérésére, amelyek alacsony viszkozitással rendelkeznek és nem hajlamosak kristályosodásra, valamint lebegő, összetapadásra hajlamos összetevőket nem tartalmaznak.

Méréstartomány: 0...0,6/1000 bar

Felépítés és működés

A csőrugó és a csatlakozócsonk az önhordó házhoz hegesztett, a kijelzőművel egy egységet képez. A nyomás növekedése által okozott csőrugó-mozgásokat a kijelzőmű arányosan és lineárisan átalakítja és mutató segítségével egy 270°-os skálán kijelzi.

A csatlakozócsonk típustól függően lehet alsó és/vagy hátsó.

A kivitelek részletes adatait a táblázat tartalmazza.

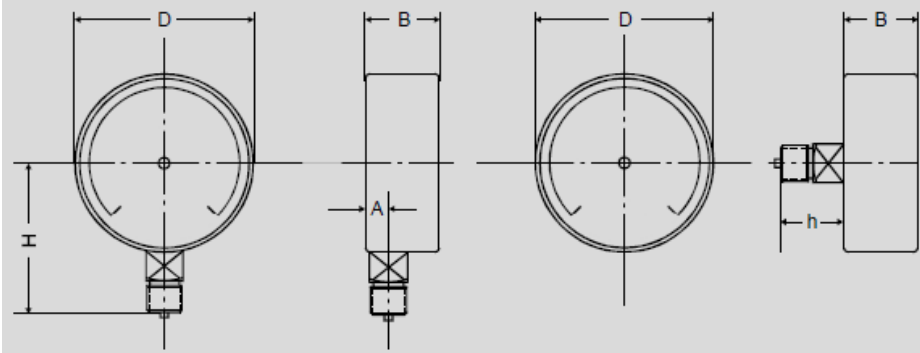
Típus	R 40	R 50	R 63	RU 40	RU 50	RU 63
Ház Ø (mm)	40	50	63	40	50	63
Ház anyaga	acél, fekete	acél, fekete	acél, fekete	1.4301	1.4301	1.4301
Csatlakozás	G 1/8"	G 1/4"	G 1/4"	G 1/8"	G 1/4"	G 1/4"
Csatlakozás anyaga	sárgaréz	sárgaréz	sárgaréz	316L	316L	316L
Csatlakozás helyzete	hátsó	alsó/hátsó	alsó/hátsó	alsó	alsó	alsó
Pontosság	2,5%	2,5%	1,6%	1,6%	1,6%, 600bar felett 2.5%	1,6%
Nézőüveg	műanyag	műanyag	műanyag	műanyag		biztonsági üveg
Skála	fehér	fehér	fehér	fehér	fehér	fehér
Feliratok	fekete	fekete	fekete	fekete	fekete	fekete
Rajz	A	A	A	B	B	B
D (mm)	40	50	63	40	50	63
H (mm)	-	46	53	34,5	45	53
B (mm)	26	26	26	28	29	31
A (mm)	10	15	15	10	10	15
h (mm)	18	18	18	-	-	-

Típus	R 100	RU 100	R 160	RU 160	R 250	RU 250
Ház Ø (mm)	100	100	160	160	250	250
Ház anyaga	1.4301	1.4301	1.4301	1.4301	1.4301	1.4301
Csatlakozás	G ½"	G ½"	G ½"	G ½"	G ½"	G ½"
Csatlakozás anyaga	sárgaréz	nemesacél	sárgaréz	316L	sárgaréz	316L
Csatlakozás helyzete	alsó	alsó	alsó	alsó	alsó	alsó
Pontosság	1,0%	1,0%	1,0%	1,0%	1,0%	1,0%
Nézőüveg	üveg	biztonsági üveg	üveg	biztonsági üveg	üveg	biztonsági üveg
Skála	fehér	fehér	fehér	fehér	fehér	fehér
Feliratok	fekete	fekete	fekete	fekete	fekete	fekete
Rajz	B	B	C	C	C	C
D (mm)	100	100	160	160	250	250
H (mm)	87	87	120	120	165	165
B (mm)	50	50	50	50	50	50
A (mm)	18	18	18	18	18	18
h (mm)	-	-	-	-	-	-

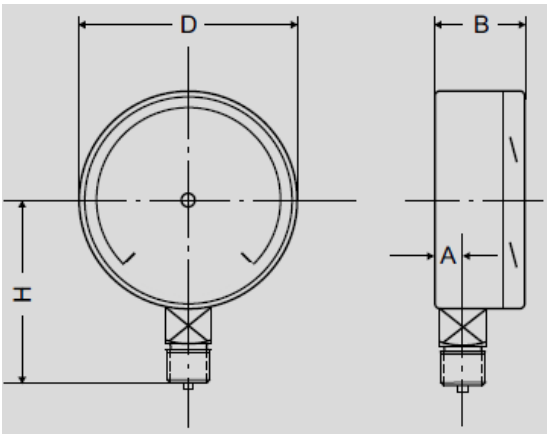
Típus	R 400	R 630	R 1000
Ház Ø (mm)	400	630	1000
Ház anyaga	aluminium,	aluminium, fekete	aluminium, fekete
Csatlakozás	G ½"	G ½"	G ½"
Csatlakozás anyaga	sárgaréz	sárgaréz	sárgaréz
Csatlakozás helyzete	alsó	felső, 2 db emelőszemmel	felső, 2 db emelőszemmel
Pontosság	1,0%	1,0%	1,0%
Nézőüveg	akrilüveg	akrilüveg	akrilüveg
Skála	fehér	fehér	fehér
Feliratok	fekete	fekete	fekete
Rajz	C	D	D
D (mm)	400	630	1000
H (mm)	240	-	-
B (mm)	58	-	-
A (mm)	18	-	-
h (mm)	-	-	-
l (mm)	-	420	743
a (mm)	-	60	62
b (mm)	-	130	130
c (mm)	-	50	50

Körvonalrajzok:

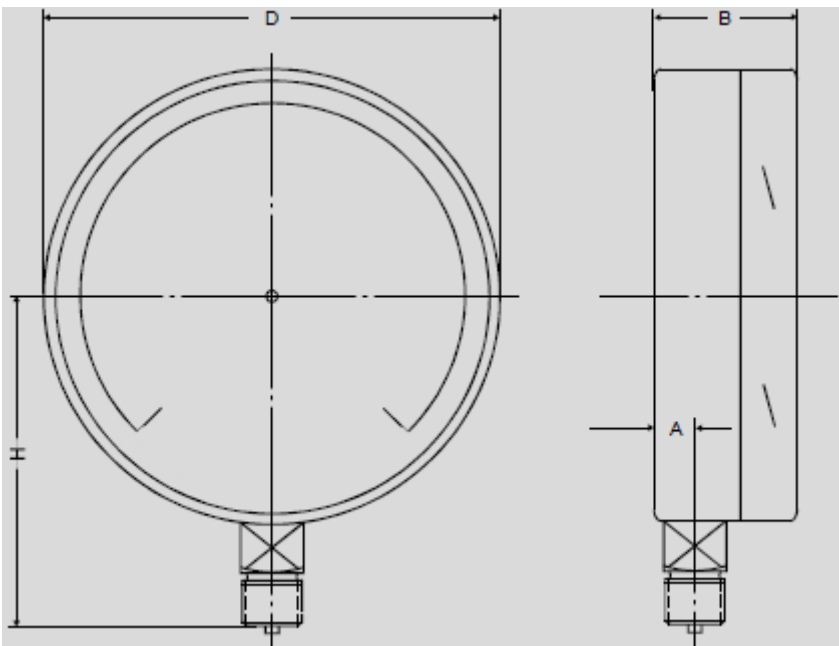
A:



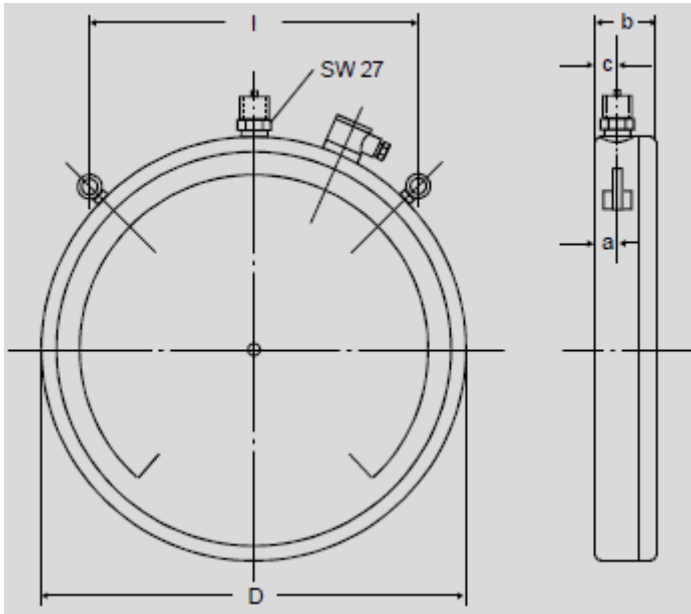
B:



C:



D:



Rendelhető opciók:

- más csatlakozó menet
- első- vagy hátsó rögzítő gyűrű
- glicerín töltés
- tengelyen csillapítás (100-tól)
- egyedi skálakiosztás
- rögzítő kengyel
- vörös jelölés megadott mérési értéknél
- vonzó mutató
- elektromos kontakt (100-tól)
- fojtócsavar
- cégnév rányomtatás (100-tól)
- távadó
- ragasztott biztonsági üveg (100-tól)
- hátsó, központos csatlakozás
- nyomásközlő ráépítés
- nemesacél ház (acél kivitelnél)
- belső világítás (630-tól)
- kétoldali skála (630-tól)

A változtatás jogát fenntartjuk !