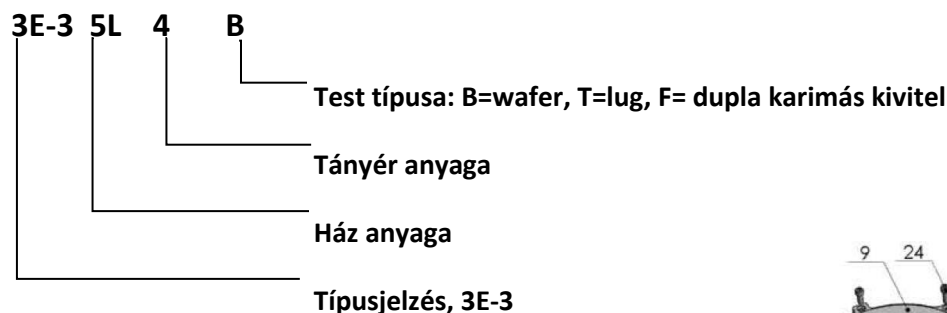


ABO 3E-3 típusú pillangószelep

Típus magyarázat:



Alkalmazási terület

Háromszorosan excentrikus pillangószelep elsősorban az olaj- és gázipari, erőművi, vegyipari alkalmazásra 500°C és 50 bar-ig.

Tömörzárás

- EN 12266-1, CLASS A/B
- ISO 5208, CLASS A/B
- API 598, 5 táblázat
- ANSI/FCI 70-2 CLASS VI

Beépítési méretezés

- EN 558, Series 20
- ISO 5752, Series 20
- APS 609, B kategória

Beépítési méretés F karimás kivitel

- EN558, Series 13
- ISO 5752, Series 13
- API 609, B kategória

Felső ISO Karima

- EN ISO 5211

Karimák közé építhető

- EN 1091-1,2
- ASME B16.5

Üzemelési szabvány

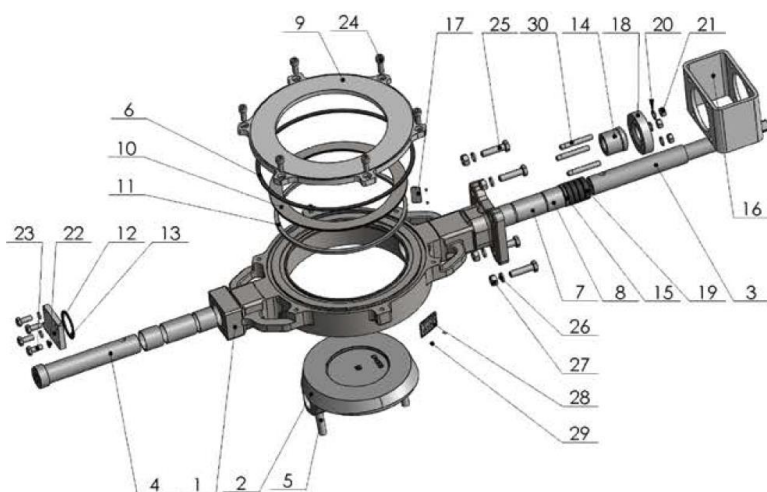
- EN 593 + A1
- API 609

ATEX lehetőség

- Zóna 0, 1, 20, 21
- Bányászat: I. csoport M1 kategória
- II. csoport 1G/2GD TX kategória

Fire Safe kivitel

- ISO 10497
- API 607



Pos	Anyagspecifikáció	
1	Ház	7 - Nemesacél 1.4539 6 - Alacsony széntartalmú acél 1.1156 (A352 LCC) 5 - Szénacél 1.0625 (A216WCB) 4 - Nemesacél 1.4408 (A351 CF8M)
2	Tányér	lásd a táblázatban
3	Tengely	Nemesacél 1.0421 (AISI 420) / 1.4462 (2205 duplex)
4	Szár	Nemesacél 1.0421 (AISI 420) / 1.4462 (2205 duplex)
10	Ülék	L = Laminált nemesacél 1.4401 (AISI 316) + grafit töltet
	Csavarzat	Nemesacél 14401 (A4/AISI 316)

TÁNYÉR	7	Nemesacél 1.4539
	5	Szénacél 1.4406, 1.0619, 1.0625 (A216WCB)
	5s	Szénacél 1.4406, 1.0619, 1.0625 (A216WCB) + Stellite
	4	Nemesacél 1.4401 (AISI 316) - nemesacél házhoz DN 300-ig Nemesacél 1.4021 (AISI 420) - WCB házhoz DN 350-400-ig Nemesacél 1.4408 (CF8M) - nemesacél házhoz DN 350-400-ig minden tányér nitridált és kérésre stellite bevonattal is ellátható

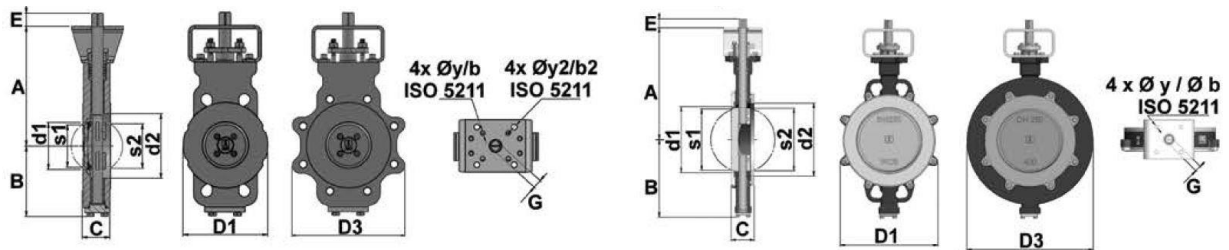
Működtetési nyomaték (Nm) (biztonsági tartalék nélkül)

Nyitó nyomaték (Nm)

DN	80	100	125	150	200	250	300	350	400
NPS	3	4	5	6	8	10	12	14	16
10bar	35	65	55	110	280	283	600	1100	1600
16bar	42	70	60	140	330	418	900	1500	2270
20bar	57	70	71	190	370	460	1030	1900	2430
25bar	70	85	85	210	490	656	1150	2500	3100
30bar	85	100	97	261	530	-	-	-	-
40bar	91	125	120	350	-	-	-	-	-
50bar	105	150	140	-	-	-	-	-	-

DN	80	100	125	150	200	250	300	350	400
NPS	3	4	5	6	8	10	12	14	16
Záró nyomaték (víz közeg estén) Nm	63	140	175	220	450	420	400	450	500
Záró nyomaték (levegő közeg estén) Nm	63	140	175	220	450	565	550	1000	1300
Max. nyomaték a tengelyen - 35Lx	200	343	458	635	635	1097	1747	2800	5078
Max. nyomaték a tengelyen - 34Lx	150	257	324	476	476	822	1300	2300	3800

BEÉPÍTÉSI MÉRETEK DN80-DN400 (3" - 16")



DN	NPS	d1	d2	A	B	C	D1	D3	S1	S2	E	G	ISO karima	y	b	Wafer (kg)	LUG (kg)
80	3	77	100	173,5	119,9	47	139,5	193	61	70,8	25	14	F07	9	70	8	15
100	4	90	123,5	228,5	134,4	53	163	217,6	73	83,2	25	17	F07/F10	9/11	70/102	12	15
125	5	110	146	148	155,2	57	193	250	96	106	25	17	F07/F10	9/11	70/102	17	20
150	6	146	155	307	213,4	57	253	318	136	143	25	17	F10	11	102	21	30
200	8	194	204	228,5	245,8	61	305	381	185	193	25	17	F10	11	102	28	46
250	10	238	259	395	274,3	69	349	450	224	236	31	22	F12	13	125	46	70
300	12	287	309	459,5	312,8	79	393	521	270	284	31	27	F14	17	140	67	105
350	14	323	342	506	354,9	92	448	557	300	308	45	27	F16	22	165	100	148
400	16	385	405	556	401	103	542	657	342	360	58	36	F16	22	165	131	200

Különbéle közegekhez választandó tányérok és ház anyagok esetében egyedi ajánlatkérést javasolunk.
 Kérjük, minden esetben konzultáljon a képviselőjével.