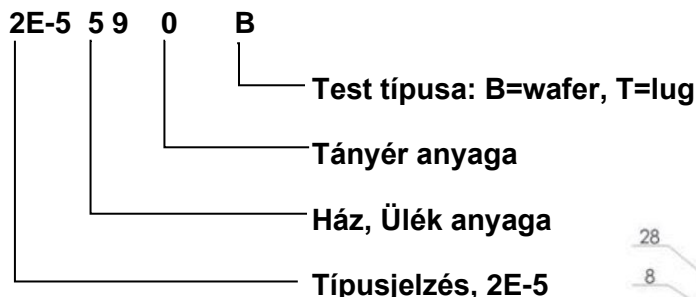


ABO 2E-5 típusú pillangószelep

Típus magyarázat:



Alkalmazási terület

Kétszeresen excentrikus pillangószelep elsősorban az olaj- és gázipari, erőművi, vegyipari alkalmazásra.

Tömörzárás, R-PTFE és Fire safe kivitel

- EN 12266-1, CLASS A
- ISO 5208, CLASS A
- API 598, 5 táblázat

Tömörzárás, fémszárús kivitel

- DN50-125: EN 12266-1, CLASS C
- ISO 5208, CLASS A
- API 598, 5 táblázat

Beépítési méretezés

- EN 558, Series 20
- ISO 5752, Series 20
- APS 609, 3 táblázat

Felső ISO Karima

- EN ISO 5211

Karimák közé építhető

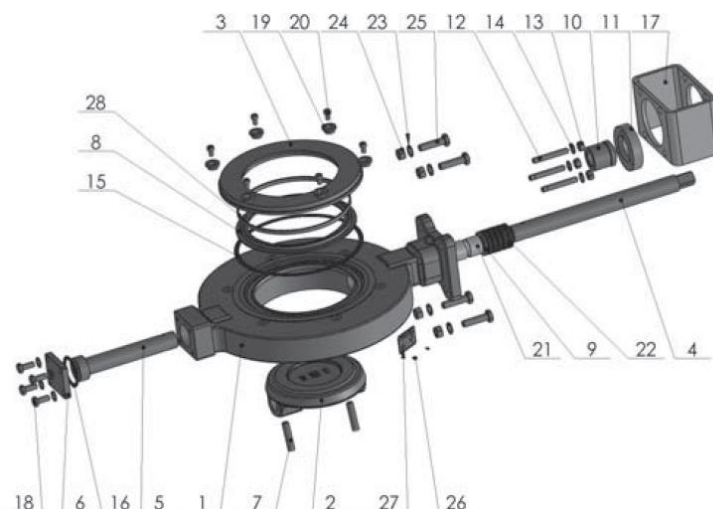
- EN 1091-1,2
- DIN2631-35
- ASME B16.5

Üzemelési szabvány

- EN 593 + A1

ATEX lehetőség:

- ATEX 94/9/EC
- Zóna 1 és 21-GR II, Kat.2 G/D



Pos	Anyagspecifikáció	
1	Ház	7 - Nemesacél 1.4539 6 - Alacsony széntartalmú acél 1.1156 (A352 LCC) 5 - Szénacél 1.0625 (A216WCB) 4 - Nemesacél 1.4408 (A351 CF8M) 1 - Alumínium 2.0966
2	Tányér	lásd a táblázatban
3	Ülék	lásd a táblázatban
4	Szár	DN50 - 125 - nemesacél 1.4462 DN150 - 600 - nemesacél 1.0421 (AISI 420)
5	Tengely	54XX, 55XX - nemesacél 1.4462 55XX - nemesacél 1.0421 (AISI 420)
10	Tömszelence	DN50 - DN125 - 55XX, 54XX, DN150-600 - nemesacél 1.4401 (AISI 316) 56XX - DN150-300 - nemesacél 1.4404 (AISI 316L)
	Csavarzat	Nemesacél A4

ÜLÉK	9	R-PTFE 25% üvegszál erősítéssel	TÁNYÉR	7	Nemesacél 1.4539
	8	Fire Safe (R-PTFE+INCONEL 2.4856-Alloy 625)		5	Szénacél 1.4406, 1.0619, 1.0625 (A216WCB)
	7	2.4668 INCONEL nemesacél 718 / 1.4404 (AISI 316) + grafit		1	Alumínium/bronz 2.0966
			0	Nemesacél 1.4404 (AISI 316L), 1.4401 (AISI 316), 1.4408 (A351 CF8M) / 1.4021 (AISI 420)	

Működtetési nyomaték (Nm)

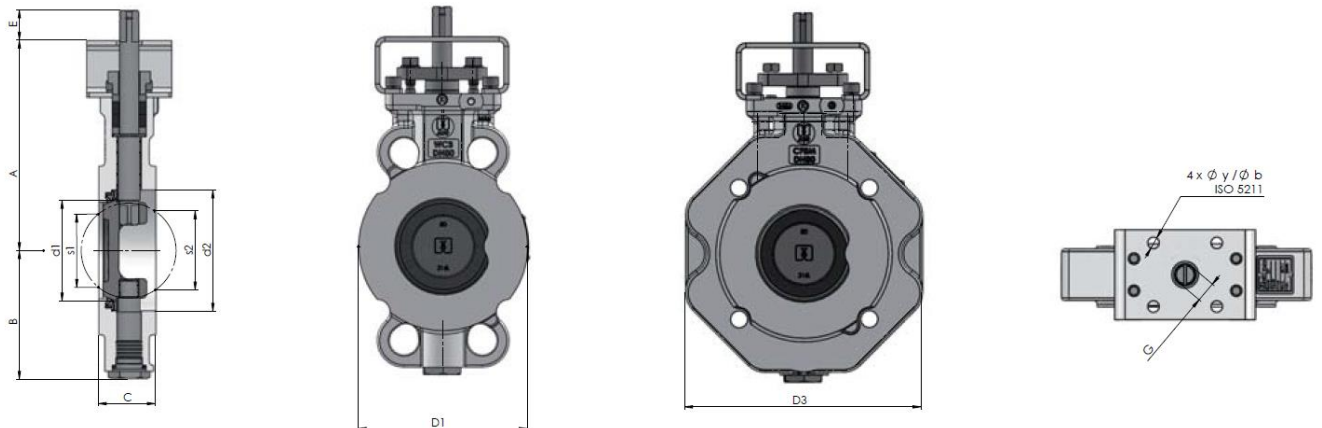
R-PTFE ülékű szerelvény esetében

DN	50	65	80	100	125	150	200	250	300	350	400	500	600
16bar	19	35	50	77	110	165	280	567	650	800	1000	5300	5950
25bar	22	45	58	79	120	260	450	732	900	1600	2510	6100	7950
40bar	32	53	62	90	150	310	485	-	-	-	-	-	-
50bar	35	60	65	105	-	-	-	-	-	-	-	-	-

Fémzárású ülékű szerelvény esetén (Fire Safe)

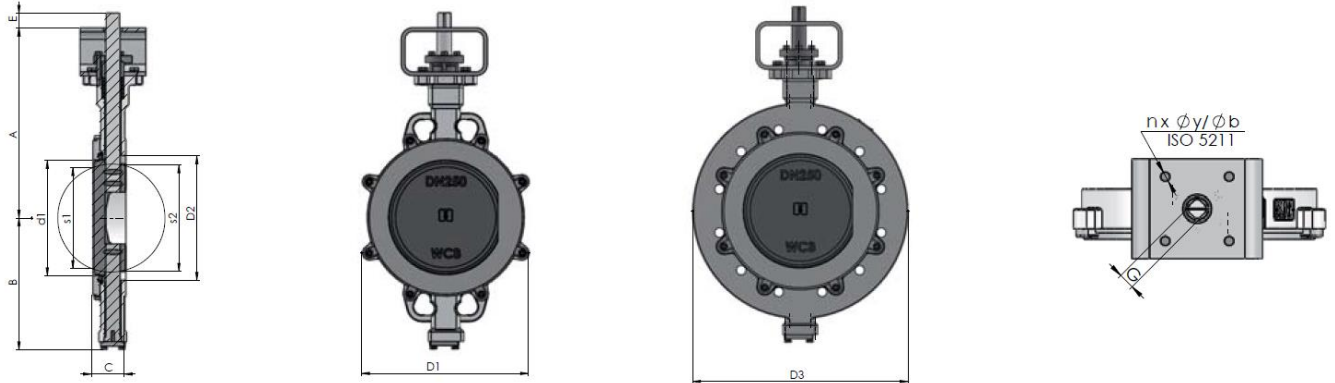
DN	50	65	80	100	125
16bar	50	70	100	150	220
25bar	50	70	100	150	220

BEÉPÍTÉSI MÉRETEK DN50-DN600 (2" 24") PN 10-16



DN	d1	d2	A	B	C	D1	D3	S1	S2	E	G	ISO 5211	y	b	Wafer (kg)	LUG (kg)
50	49	68	163	93	44	104	154	12	37	25	14	F07	9	70	5,1	7,3
65	65	82	170	100	47	123	178	39	55	25	14	F07	9	70	5,8	9
80	81	100	174	106	47	140	196	65	72	25	14	F07	9	70	6,8	10,1
100	100	123	206	123	53	163	225	85	91	25	14	F07	9	70	8,5	12,2
125	123	146	215	137	57	193	260	113	110	25	14	F07	9	70	11,8	16,5

Különbéle közegekhez választandó táányérok és ülékek esetében egyedi ajánlatkérést javasunk.
 A fenti ülék anyagok elviselnek a megadott paraméterektől eltérő magasabb hőmérsékletet, vagy eltérő közeget, de csak rövid időre.
 Kérjük, minden esetben konzultáljon az ülék kiválasztásánál képviselőjével.



DN	d1	d2	A	B	C	D1	D3	S1	S2	E	G	ISO 5211	y	b	n	Wafer (kg)	LUG (kg)
150	146	155	307	214	57	252	318	136	143	25	17	F10	11	102	4	21	28
200	194	204	339	246	61	307	381	185	193	25	17	F10	11	102	4	29	41
250	240	259	395	275	69	349	450	224	236	31	22	F12	13	125	4	46	70
300	287	309	460	313	79	393	521	270	284	31	27	F14	17	140	4	67	105
350	313	342	508	355	92	448	577	300	308	45	27	F16	22	165	4	91	140
400	364	405	556	402	103	542	657	342	360	58	36	F16	22	165	4	132	211
500	500	450,6	625	431,5	127	620	720	427	438	47	46	F25	17	254	8	240,5	340
600	600	547	658	490	154	725	810	543	525	100	72	F25	17	254	8	350	470