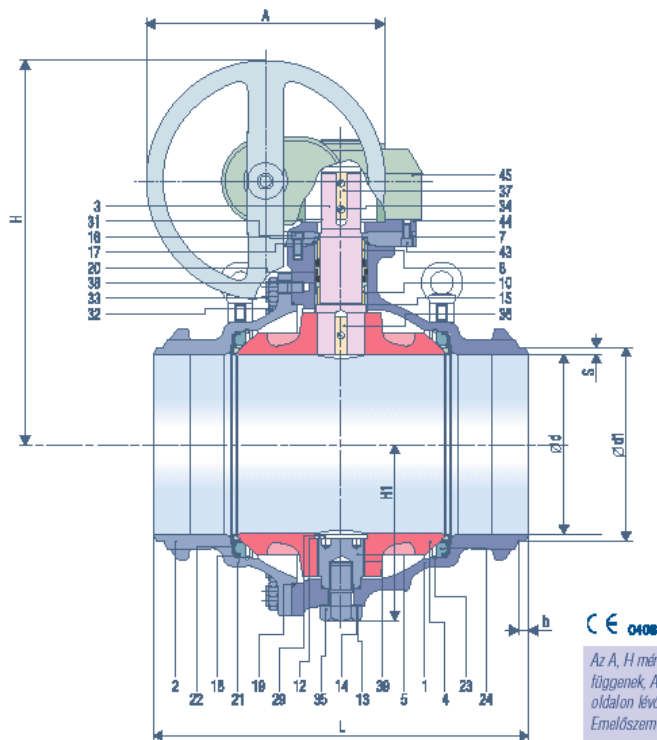




KLINGERballostar® KHSVI gömbcsapok

Hegtdoldatos gömbcsapok, teljes átömlésű kivitel
 Anyag: acélöntvény

KHSVI
150–800
PN 40
 Anyagkód VII, VIII
 Beépítési hossz
 EN 12982/GR 63
 resp. ANSI B16.10 szerint



Az A, H méretek a hajtómű típusától függenek, A forgató nyomatékokat a 7. oldalon lévő táblázatban találja. Emelteszem DN 350 feletti méreteknél

Kiírási szöveg:

Gömbcsap PN 40

Kétrészes, teljes körkeresztmetszetű átömlésű, csapágyazott gömbű, három oldalról fémesen befogott rugózóan előfeszített tömítőelemmel. Főtömítés KFC, mozgatószer rozsdamentes acélból, karbantartásmentes mozgatószer-tömítés AF-ből, kétoldalon nyomásra terhelhető, ház és csanak acélöntvényből, beépítési hossz ANSI B16.10 class 300 és EN 12982/GR 63 szerint. Hegtdoldatok a vevő igénye szerint. Működtetés csigahajtással. Gyártmány: KLINGER
 Típus: KHSVI-VII, VIII, DN 150–800-ra

Rendelési példa:
KHSVI 350-VII – KFC/AF, PN 40
mechanikus hajtással

A nyomás- és hőmérséklet határokat lásd a 10–11. oldalon.
 Hajtóműveket lásd a 7. oldalon.

Jelölés	Anyagkód VII
1 Ház	GP 240 GH
2 Kisebbik házfél	GP 240 GH
3 Mozgatószer	1.4104
4 Gömb	EN-JS 1030 FeCr30f, m
5 Csapágycsap	1.4104
7 Karima	acél
8 Betétpersely OT	1.0308
10 Betétpersely UT	1.0308
12 Alálát	1.4401
13 Lapos tömítés	lágynikkel
14 Lapos tömítés	lágynikkel
15 Tömítés	KFC-25
16 Tömítés	K-SIL
17 O-gyűrű	AF
18 O-gyűrű	AF
19 O-gyűrű	AF
20 O-gyűrű	AF
21 U-mandzsetta	KFC-25

Jelölés	Anyagkód VII
22 Tömítőelem	VII-KFC
23 Drótgdyűrű	1.4401 K
24 Támasztógyűrű	0.6020
29 Biztosítógyűrű	1.1248 ¹⁾
31 Imbuszcavar	10.9
32 Hatszöganya	8
33 Töcsavar	8.8
34 Imbuszcavar	A4
35 Hatszögcsavar	1.0540
36 és 37 Tányérrugó	1.0052.07
38 Csapágypersely	acél/Bz/Flon ²⁾
39 Csapágypersely	acél/Bz/Flon ²⁾
43 Imbuszcavar	A4
44 Karima	acél 37–3
45 Hajtómű	

1) Elmarad DN 150-nél
 2) Anyag VIII: 38 AISI316L/P90 39 AISI316L/P90

DN	Beépítési méretek mm-ben				Csatlakozó méretek mm-ben „Standard”				PN 40	
	L	H1	H	A	d	d1	s	b	1)	2)
150	457	166	509	315	150	168,3	6,65	20	68	108
200	521	218	584	315	200	219,1	8,05	20	130	170
250	559	260	651	400	250	273	8,50	20	200	240
300	635	290	859	400	300	323,9	9,45	20	355	395
350	762	353	750	400	334	355,6	10,80	20	555	595
400	838	370	769	400	386	406,4	10,20	25	760	851
500	991	465	1010	630	476	508	16,00	25	1150	1310
600	1143	528	1114	630	575	610	17,5	25	1700	1860
700	1346	640	1368	800	676	711	17,5	25	3000	3296
800	1524	710	1464	800	775	813	19	25	4700	4996

1) hajtómű nélkül 2) kompletten AUMA-hajtóművel

18 Az összes méret mm-ben

Konstruktív változtatások jogát fenntartjuk.