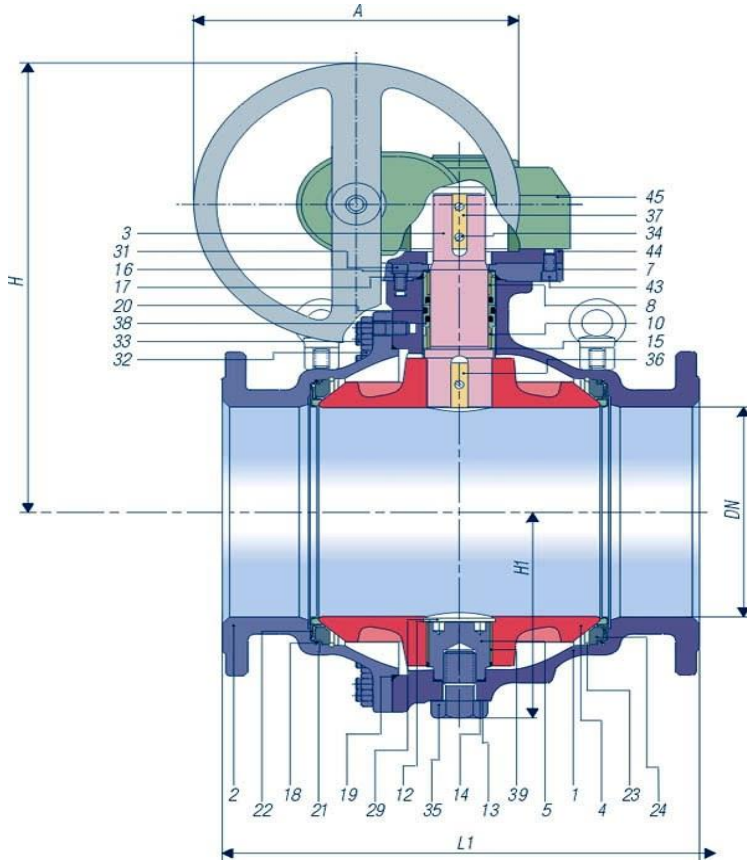


KLINGERballostar KHI gömbcsap

Karimás gömbcsap, teljes átömlésű kivitel

Karimacsatlakozás EN 1092-1 PN 25 vagy PN 40 szerint

Anyag: saválló acélöntvény



KHI
DN 150-400

PN25
Anyagkód: Xc
PN40
Anyagkód: X

Beépítési hossz
EN 558-1/GR 12 szerint

Gömbcsap PN 25

Kétrészes, teljes körkeresztmetszetű átömlésű, csapágyazott gömbű, három oldalról fémesen befogott rugózan előfeszített tömítőelemmel. Főtömítés KFC, mozgatószerű rozsdamentes acélból, karbantartásmentes mozgatószerű-tömítés AF-ből, kétoldalon rozsdamentes és saválló acélöntvényből 1.4408 szerint, beépítési hossz EN 558-1/GR 12 szerint.

Működtetés kézi csigahajtóművel.

Gyártmány: KLINGER,

Típus: KHI-XC, DN 150-400-ra

Rendelési példa: KHI 150-Xc-KFC/AF, PN 25

Mechanikus hajtással

Átömlési tömörség EN ISO 12266-1 P12 szerint vizsgálva

Tömörség kívülről vizsgálva EN ISO 12266-1 P11 szerint

Szilárdság EN 12266-1 P10 szerint vizsgálva

¹⁾ elmarad DN 150-nél

²⁾ anyaga: 8.8 Fe/Zn 5P 8vagy E2P

³⁾ O-gyűrű anyaga standard kivitel

⁴⁾ A méretek AUMA hajtóművekre vonatkoznak

⁵⁾ hajtómű nélkül

⁶⁾ teljesen AUMA hajtóművel

Jelölés	Anyagkód Xc
1 Ház	1.4408
2 Kisebbsik házfél	1.4408
3 Mozgatószerű	1.4401
4 Gömb	1.4408
5 Csapágycsap	1.4401
7 Karima	1.4408
8 Betétpersely OT	1.0553
9 Betétpersely UT	1.0553
10 Betétpersely UT	1.0553
12 Alátét	1.4401 ¹⁾
13 Lapos tömítés	lágynikkel
14 Lapos tömítés	lágynikkel
15 Tömítés	KFC-25
16 Tömítés	K-SIL
17 O-gyűrű	AF ³⁾
18 O-gyűrű	AF ³⁾
19 O-gyűrű	AF ³⁾
20 O-gyűrű	AF ³⁾
21 U-mandzsetta	KFC-25

Jelölés	Anyagkód Xc
22 Tömítőelem	X-KFC
23 Drótygyűrű	1.4401 07
24 Támasztógyűrű	1.4408
29 Biztosítógyűrű	1.4122 ¹⁾
31 Imbuszcsavar	A4
32 Hatszöganya	A4 ²⁾
33 Tőcsavar	A4-70 ²⁾
34 Csavar	1.4401
35 Hatszögcsavar	1.0540
36 Tányérrugó	1.4401
37 Tányérrugó	1.4401
38 Csapágyersely	AISI316L P90
39 Csapágyersely	AISI316L P90
43 Imbuszcsavar	A4
44 Karima	1.4401
45 Hajtómű	

PN 25						
Beépítési méretek mm-ben						Súly ca. kg
DN	L1	H1	H ⁴⁾	A ⁴⁾	⁵⁾	⁶⁾
150	394	166	475	315	85	115
200	457	218	606	400	150	190
250	533	260	599	315	220	260
300	610	290	676	400	380	420
350	686	353	767	400	580	620
400	762	370	769	400	800	891

PN 40						
Beépítési méretek mm-ben						Súly ca. kg
DN	L1	H1	H ⁴⁾	A ⁴⁾	⁵⁾	⁶⁾
150	394	166	475	315	85	125
200	457	218	606	400	160	200
250	533	260	599	315	240	280
300	610	290	676	400	410	450
350	686	353	767	400	620	660
400	762	370	769	400	856	947