

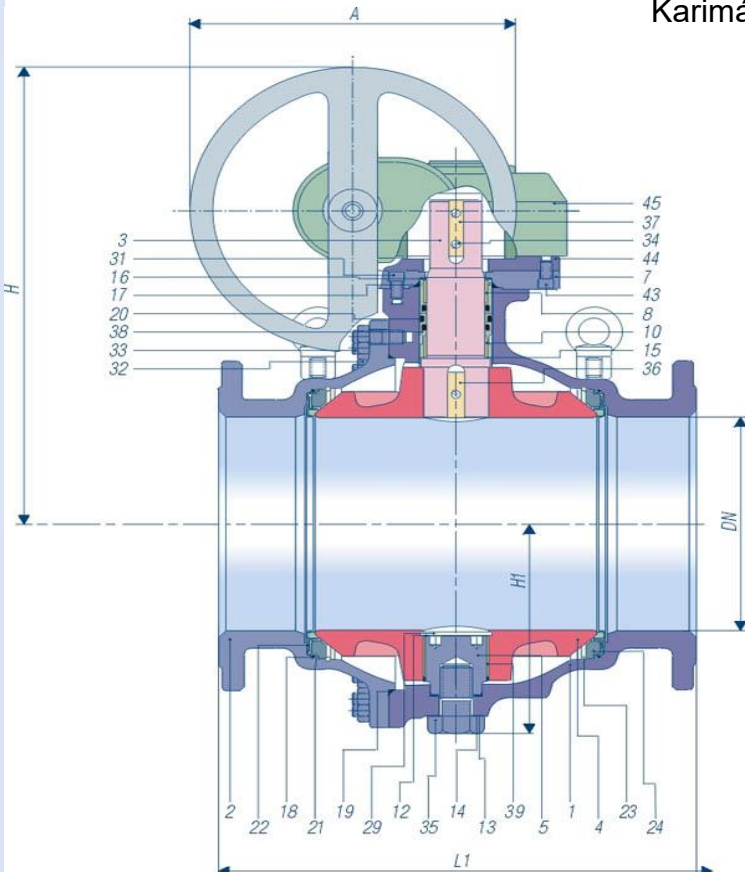
KLINGERballostar KHI gömbcsap

Karimás gömbcsap, teljes átömlésű kivitel

-10 °C-tól 200 °C-ig alkalmas kivitel

Karimás csatlakozás EN 1092-1/ PN 25 szerint

Anyag: acélöntvény



KHI
150-350
PN 25 és PN 40
Anyagkód: VII,VIII

Beépítési hossz
EN 558-1/GR 12 szerint

Gömbcsap PN 25 vagy PN 40

Kétszeses, teljes körkeresztmetszetű átömlésű csapágyazott gömbű, három oldalról fémesen befogott rugózáon előfeszített tömítőelemmel. Főtömítés KFC, mozgatószár rozsdamentes acélból, karbantartásmentes mozgatószár-tömítés AF-ből, kétoldalon nyomásra terhelhető, ház és csok GP240GH acélöntvényből. Beépítési hossz EN 558-1/GR 12 szerint.

Működtetés csigahajtással.

Gyártmány: KLINGER,

Típus: KHI-VII,VIII, XC DN 150-350-ra

Rendelési példa:

KHI 150 VII-KFC/AF, PN 25

KHI 150 VII-KFC/AF, PN 40

mechanikus hajtással

Jelölés	Anyagkód VII
1 Ház	GP240GH
2 Kisebbik házfél	GP240GH
3 Mozgatószár	1.4104
4 Gömb	EN-JS1030 Fe/Cr30f, mt
5 Csapágycsap	1.4104
7 Karima	GP240GH
8 Betétpersely OT	1.0553
10 Betétpersely UT	1.0553
12 Alátét	1.4401 ¹⁾
13 Lapos tömítés	lágynikkel
14 Lapos tömítés	lágynikkel
15 Tömítés	KFC-25
16 Tömítés	K-SIL
17 O-gyűrű	AF ³⁾
18 O-gyűrű	AF ³⁾
19 O-gyűrű	AF ³⁾

Jelölés	Anyagkód VII
20 O-gyűrű	AF ³⁾
21 U-mandzsetta	KFC-25
22 Tömítőelem	VII-KFC
23 Drótgűrű	1.4401.07
24 Támasztógűrű	0.6020
29 Biztosítógűrű	1.4122 ¹⁾
31 Hatszögcsavar	10.9
32 Hatszöganya	8
33 Tőcsavar	8.8
34 Csavar	A4
35 Hatszögcsavar	1.0540
36 Tányérrugó	1.0052.07
37 Tányérrugó	1.0052.07
38 Csapágyersely	Acél/Bz/Flon ²⁾
39 Csapágyersely	Acél/Bz/Flon ²⁾
43 Imbuszcsavar	A4
44 Karima	Acél
45 Hajtómű	

¹⁾ elmarad DN 150

²⁾ anyaga: VIII AISI316L P90

³⁾ O-gyűrű anyaga AF standard kivitel

PN 25						
Beépítési méretek mm-ben						Súly kg-ban
DN	L1	H1	H ⁴⁾	A ⁴⁾	⁵⁾	⁶⁾
150	394	166	473	315	85	98
200	457	218	600	400	150	170
250	533	260	591	315	220	266
300	610	290	616	315	380	426
350	686	353	749	400	580	645

PN 40						
Beépítési méretek mm-ben						Súly kg-ban
DN	L1	H1	H ⁴⁾	A ⁴⁾	⁵⁾	⁶⁾
150	394	166	525	400	85	103
200	457	218	600	400	160	180
250	533	260	591	315	240	286
300	610	290	658	400	410	468
350	686	353	749	400	620	685

⁴⁾ A méretek AUMA hajtóművekre vonatkoznak ⁵⁾ hajtómű nélkül ⁶⁾ kompletten AUMA hajtóművel

Érvényes: 2019.01.28-tól visszavonásig