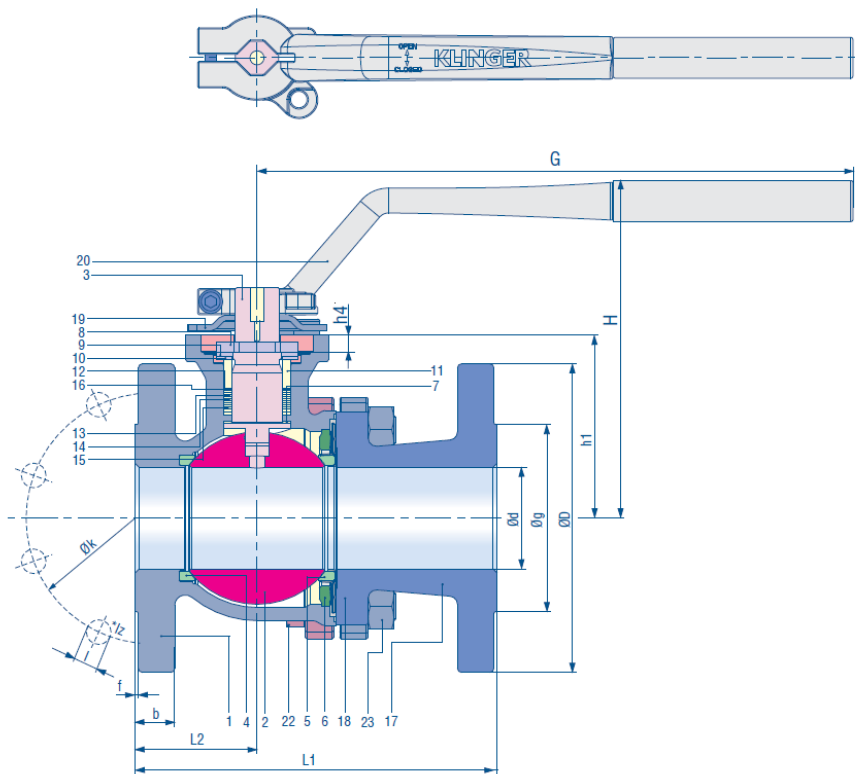


## KLINGER

### KHE-FL hosszú beépítésű kétrészes gömbcsap



DN 15-200 PN 40  
 Anyagjelölések: VIII, XC

DN 15-200 PN 16  
 Anyagjelölések: VIII, XC

**Beépítési hossz:**  
**EN 558-1, Gr 1 szerint**

Karimák: EN 1092-1 szerint PN 40 vagy PN 16 kivétel, hosszú gyártási hossz.

Anyaga: acélöntvény, vagy saválló acélöntvény.  
 Alap kivételben Fire Safe DN 100-ig.

**Rendelési példa:**  
**KHE-FL DN 25 PN 40 VIII-KFC.**

### Alkotórészek anyagai és szabvány szerinti kivétel

DN	PN	Házméretek					Karimaméretek							Súly kg / db	
		d	L1	L2	H	G	h1	D	g	f	b	k	l		lz <sup>1</sup>
15	40	15	130	50	80	130	35	95	45	2	16	65	14	4	2.4
20	40	20	150	45	94	160	46	105	58	2	18	75	14	4	3.6
25	40	25	160	45	98	160	50	115	68	2	18	85	14	4	4.5
32	40	32	180	50	106	250	65	140	78	2	18	100	18	4	6.9
40	40	40	200	50	113	250	72	150	88	3	18	110	18	4	8.8
50	40	50	230	60	131	315	90	165	102	3	20	125	18	4	13.6
65	40	65	290	65	141	315	100	185	122	3	22	145	18	8	19.5
80	40	80	310	65	162	500	122	200	138	3	24	160	18	8	28.4
100	40	100	350	75	176	500	135	235	162	3	24	190	22	8	38.7
125	40	125	400	125	211	650	175	270	188	3	26	220	26	8	67.4

DN	PN	Házméretek					Karimaméretek							Súly kg / db	
		D	L1	L2	H	G	h1	D	g	f	b	k	l		lz <sup>1</sup>
65	16	65	290	65	141	315	100	185	122	3	22	145	18	4	19.5
80	16	80	310	65	162	500	122	200	138	3	24	160	18	8	28.4
100	16	100	350	75	176	500	135	220	158	3	24	180	18	8	38.7
125	16	125	400	125	211	650	175	250	188	3	26	210	18	8	67.4

<sup>1</sup>= Furatok száma

<sup>2</sup>= szabvány szerinti karimaméretek DN 15-50, mint DN 80 PN 16 és PN 40-re a kivételek azonosak.

<sup>3</sup>= DN 200 szabad tengelyvel (kézíkar nélkül)

Sz.	Rész	Anyagminőség	
		VIII	Xc
1	Ház	1.0619	1.4408
2	Gömb	1.4401	1.4401
3	Csapszár	1.4104	1.4571
4	Tömítőgyűrű	KFC-25	KFC-25
5	Tömítőelem	KFC-25	KFC-25
6	Támasztógyűrű	SINT C39	1.4404
7	Betét	KFC-25	KFC-25
8	Tömszelence anya	1.4404	1.4404
9	Alátét	1.4404	1.4404
10	Tányérrugó	1.4310	1.4310
11	Nyomógyűrű	1.4404	1.4404
12	Antisztatikus alátét	1.4401	1.4401
13	Alátét	1.4401	1.4401
14	Labirintus tömszelence	K-Flon	K-Flon
15	Közdarab	Grafit	Grafit
16	Közdarab	Grafit	Grafit
17	Karimacsónkok	1.0619	1.0619
18	Tömítőgyűrű	Grafit	Grafit
19	Mozgáshatároló lemez	1.4310	1.4310
20	Kézíkar	Rozsdamentes acél	
22	Hatlapfejű csavar	8.8	A4-70
23	Hatlapfejű anya	8	A4
24	Hatlapfejű csavar	A4-70	A4-70
25	Csavar	A4	A4