

## KLINGER ballostar-A gömbcsap **KHA-S** Hegeszhető csatlakozással

### Általános jellemzők

- » Háromrészes gömbcsap, teljes átömlésű kivitel
- » Úszógömbös, antisztatikus, reteszelve
- » Fire Safe, TA Luft (VDI 2440) kivitel
- » Dupla tömítettség mindkét áramlási irányban
- » Moduláris építőelemrendszer

### Csatlakozás

Hegtoldal DIN EN 12627

### Méretetek

Beépítési hossz DIN EN 12982,  
67 (DN 15-125) szerint

### Vizsgálatok

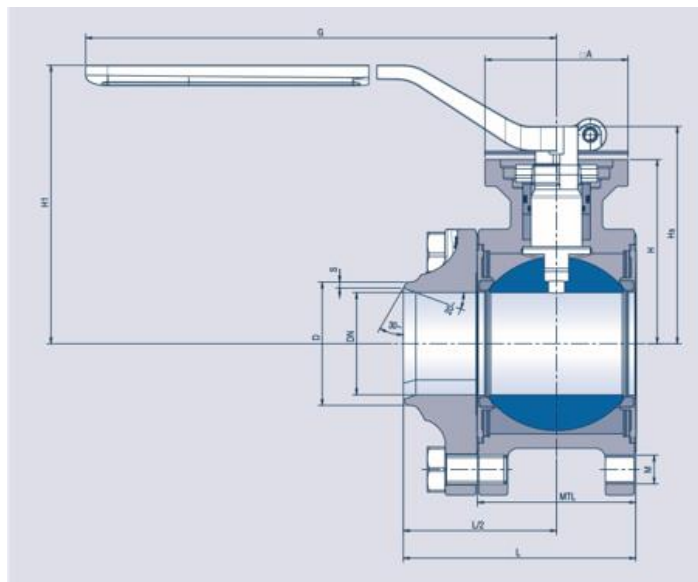
- » Ülék tömörség: EN 12266-1 P12, szivárgási osztály A
- » Ház tömörség: EN 12266-1 P11
- » Ház szilárdság: EN 12266-1 P10

### Automatizálás

Karimacsatlakozás ISO 5211 szerint, ami lehetővé teszi egy hajtómű közvetlen vagy konzollal való felépítését.

### Hőmérséklet

-196°C-tól +400°C-ig (lásd. pT-diagram)



DN	Méretetek											Nyomásfokozat		ISO 5211	Súly [kg]
	MTL	D	S	ØA	H	Hs	H1	G	SW	M	L	VIII 1.0619	Xc 1.4408		
15	26,4	21,3	2	42	35	43,5	83	130	8	M6	75	100	63	F04	0,85
20	35,2	28	3	42	46,5	57	96	160	11	M8	90	100	63	F04	1,45
25	41,5	33,7	2,6	42	50	60,5	100	160	11	M8	105	100	63	F04	1,8
32	49,5	42,4	2,6	50	65	77,7	108	252	14	M10	110	63	40	F05	3,1
40	63	48,3	3,2	50	72,5	85,2	115	252	14	M12	125	63	40	F05	4,75
50	77,5	60,3	2,9	70	90	106	136	310	17	M14	150	40	40	F07	7,6
65	93,5	76,1	3,1	70	100	116	146	310	17	M12	190	40	40	F07	10,6
80	111,4	88,9	3,2	102	122	143	165	500	22	M16	220	40	40	F10	19,5
100	131,6	114,3	3,6	102	135	157	179	500	22	M16	270	40	40	F10	28