

KLINGER ballostar-A gömbcsap **KHA-G** Menetes csatlakozással

Általános jellemzők

- » Háromrészes gömbcsap, teljes átömlésű kivitel
- » Úszógömbös, antisztikus, reteszelt
- » Fire Safe, TA Luft (VDI 2440) kivitel
- » Dupla tömítettség mindkét áramlási irányban
- » Moduláris építőelemrendszer

Csatlakozások

- » Belső menet Rp EN 10226-1 szerint
- » Belső menet NPT ANSI B 1.20.1 szerint

Méreték

Beépítési hossz EN 16722-114 szerint

Vizsgálatok

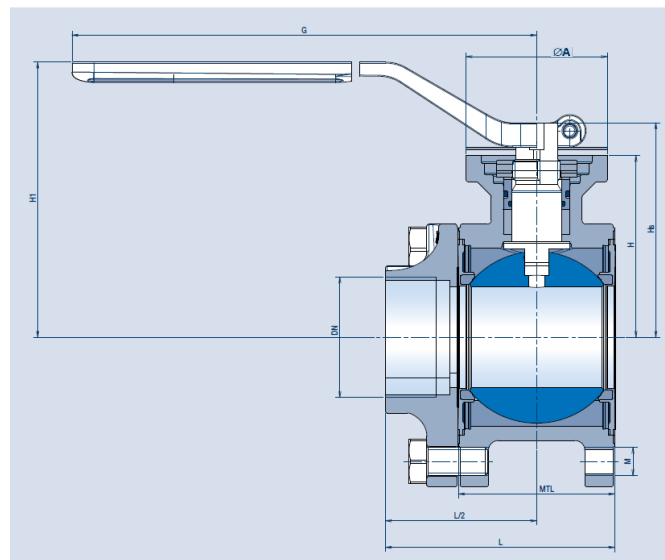
- » Ülék tömörség: EN 12266-1 P12, szivárgási osztály A
- » Ház tömörség: EN 12266-1 P11
- » Ház szilárdság: EN 12266-1 P10

Automatizálás

Karimacsatlakozás ISO 5211 szerint, ami lehetővé teszi egy hajtómű közvetlen vagy konzollal való felépítését

Hőmérséklet

-196°C-tól +400°C-ig (lásd. pT-diagram)



DN	Méreték										Nyomásfokozat		ISO 5211	Súly [kg]
	MTL	ØA	H	Hs	H1	G	SW	M	L	Xc	VIII	Xc		
1/2"	26,4	ØA 42	35	43,5	83	130	8	M6	85	63	100	63	F04	0,9
3/4"	35,2	42	47	57	96	160	11	M8	95	63	100	63	F04	1,45
1"	41,5	42	50	60,5	100	160	11	M8	105	63	100	63	F04	1,8
1-1/4"	49,5	50	65	77,7	107,5	252	14	M10	120	40	63	40	F05	3,15
1-1/2"	63	50	73	85,2	114,7	252	14	M12	130	40	63	40	F05	4,75
2"	77,5	70	90	106,2	136,2	310	17	M14	150	40	40	40	F07	7,55