

KLINGER ballostar-A gömbcsap KHA-F karimás csatlakozással

Általános jellemzők

- » Háromrészes gömbcsap, teljes átömlésű kivitel
- » Úszógömbös, antisztatikus, reteszeltető
- » Dupla tömítettség mindkét áramlási irányban
- » Moduláris építőelemrendszer
- » Lakatolható kivitel

Csatlakozások

Karimák DIN EN 1092-1 illetve ASME B 16.5 szerint. Igény esetén 100 illetve 63 bar-os kivitelben is rendelhető.

Méretetek

- » Beépítési hossz EN 558-1, 1 sor és ANSI B16.10 CL 300 szerint

Vizsgálatok

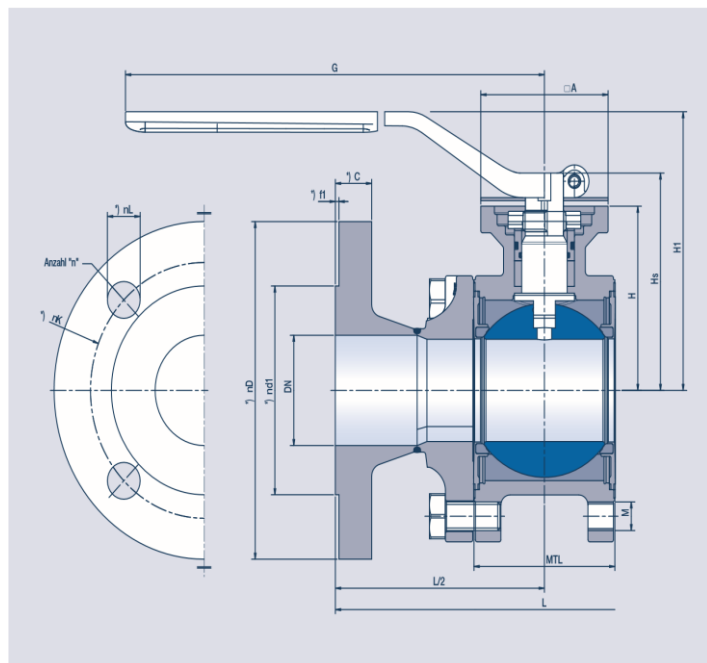
- » Ülék tömörség: EN 12266-1 P12, szivárgási osztály A
- » Háztömörség: EN 12266-1 P11
- » Ház szilárdság: EN 12266-1 P10

Automatizálás

Karimacsatlakozás ISO 5211 szerint, ami lehetővé teszi egy hajtómű közvetlen vagy konzollal való felépítését.

Hőmérséklet

-196 °C-tól +400 °C-ig (Isd. pT-diagram)



DN	Méretetek										Nyomásfokozat		ISO 5211	Súly [kg]	
	MTL	nA	H	Hs	H1	G	SW	M	L (EN)	L (ASME)	VIII 1.0619	XC 1.4408			
15	1/2"	26,4	42	35	43,5	83	130	8	M6	130	140	40 (100)	40 (63)	F04	2,3
20	3/4"	35,2	42	46,5	57	96	160	11	M8	150	152	40 (100)	40 (63)	F04	3,5
25	1"	41,5	42	50	60,5	100	160	11	M8	160	165	40 (100)	40 (63)	F04	4,3
32	1-1/4"	49,5	50	65	77,7	108	252	14	M10	180	178	40 (63)	40	F05	6,8
40	1-1/2"	63	50	72,5	85,2	115	252	14	M12	200	190	40 (63)	40	F05	9
50	2"	77,5	70	90	106	136	310	17	M14	230	216	40	40	F07	13,5
65	2-1/2"	93,5	70	100	116	146	310	17	M12	290	241	40	40	F07	18
80	3"	111,4	102	122	143	165	500	22	M16	310	282	40	40	F10	28,8
100	4"	131,6	102	135	157	179	500	22	M16	350	305	40	40	F10	40,6
125	5"	171,4	125	175	203	213	650	27	M16	400	381	40	40	F12	66