

Klinger dugattyús szelepek

KVN típus

Méret:	DN 10-50
Szürkeöntvény (III):	PN 16, 300 °C-ig
Gömbgrafitos öntvény (VI):	PN 40, 350 °C-ig
Acélöntvény (VIII):	PN 40, 400 °C-ig
Saválló acél (XC):	PN 40, 400 °C-ig

Tiszta grafit tömítőelemmel (KX-GT)
Beépítési méret EN 558-1 I. oszlop szerint

Jellemzők:

Karbantartásszegény

- Ülékmentes kivitel (elmarad az ülék és tányér utáncsiszolása)
- Tömszelencementes (nincs veszteség csepegő tömszelencék miatt, nincs tömítőzsínór igény)

Megbízható tömörség:

- Zárásnál
- A külvilág felé
- A legtöbb anyagnál (olaj, víz, gőz, savak, lúgok).

A tömítőrendszer nem érzékeny:

- Kopásokra
- Lerakódásokra
- Hőingadozásra.

Javítható a (nyomásmentes) csővezetékéből való kiépítés nélkül

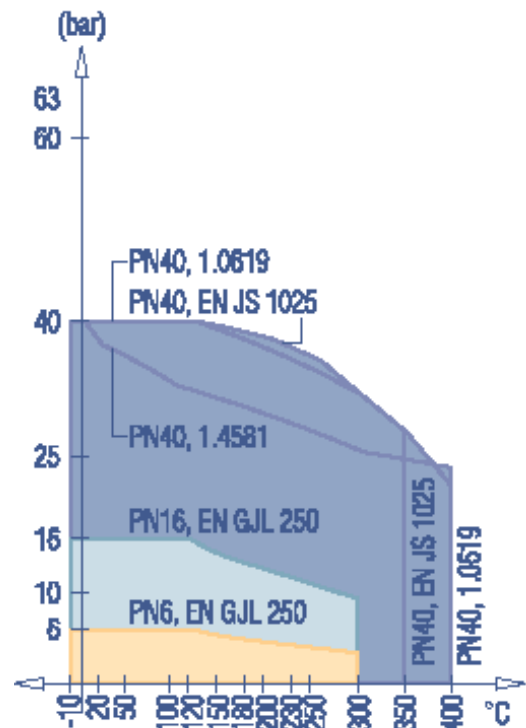
Jó szabályozóképesség

Azbesztmentes

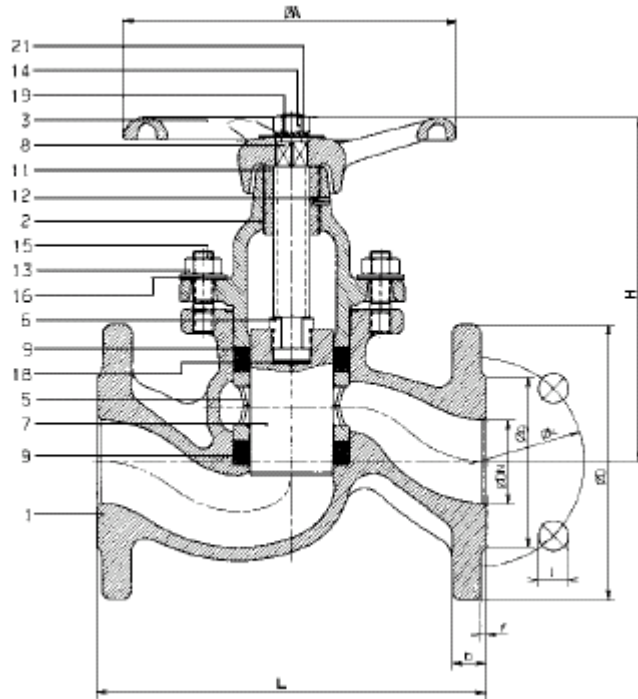
Teljesíti a következő előírásokat:

- TA Luft
- Fire Safe API 6FA
- EPA Emissziós előírás
- Vd TÜV 1065 engedély
- ISO 9001.

**Hosszú távú
üzemeltetése a leggazdaságosabb.**



Klinger karimás dugattyús szelep KVN DN 10-50



Karimák:

EN 1092-2 PN 16 illetve
 EN 1092-1 PN 40 szerint

Anyagok:

GG-25 szürkeöntvény,
 GGG 40.3 gömbgrafitos öntvény,
 GS-C25 acél,
 1.4408 saválló acél
 színesfémmentes kivitelben.

Szeleppgyűrű:

KX-GT.

Szám	Megnevezés	Anyagjelölések			
		III	VI	VIII	XC
1	Ház	EN-GJL-250	EN-JS 1025	1.0619	1.4581 maratott
2	Felsőrész	EN-GJL-250	EN-JS 1025	1.0460	1.4581 maratott
3	Kézikerék	1.0402	1.0402	1.0402	1.0402 ²⁾
5	Persely	Sint C10	Sint C10	Sint C10	1.4408
6	Kétrészes csavarzat	1.0715 gal	1.0715 gal	1.0715 gal	1.4571
7	Dugattyú	1.4104	1.4104	1.4104	1.4404
8	Orsó	1.4021	1.4021	1.4021	1.4404
9	Szeleppgyűrűk	KX-GT	KX-GT	KX-GT	KX-GT
11	Menetes persely ¹⁾	-	Sint C11	Sint C11	1.4401
12	Feszítő pecék ¹⁾	-	rugóacél	rugóacél	1.4305
13-14	Hatszöganya	1.1181	1.1181	1.1181	A4
15	Tőcsavar KVN 10-25	1.1181	1.1181	1.1181	A4
15	Tőcsavar KVN 32-50	1.7709	1.7709	1.7709	A4
16	Tányérrugó	50CrV4	50CrV4	50CrV4	1.4310
18	Alátét	1.4401	1.4401	1.4401	1.4401
19	Recés alátét	rugóacél	rugóacél	rugóacél	A2
21	Típus tábla	alumínium	alumínium	alumínium	alumínium

1) csak DN 40 és DN 50-nél

2) bevonatolt

Beépítési hossz					Súly (kg)		
DN	L	H	Kézikerék emelkedés	A	PN 6 Wkz III	WKz III / PN 16 WKz VI / PN 40	WKz VIII / Xc PN 40
10	130	105	23	100	-	-	2,50
15	130	105	23	100	-	2,50	2,70
20	150	120	28	120	-	4,15	4,60
25	160	139	33	140	-	5,40	5,90
32	180	156	37	160	8,0	8,50	9,10
40	200	186	44	180	10,20	10,90	11,40
50	230	211	51	200	13,70	14,20	16,30