

Persta nagynyomású szelep

HD 91 200 JM

DN 10-65/50 PN 320



Alkalmazási területek

vegyipar, erőműtechnika,

Kivitel

- átmeneti forma egyenes felsőrésszel
- kovácsolt ház
- nem forgó, emelkedő orsó
- helyzetjelzővel / elfordulás védelem
- fojtókúppal
- tűgörgős csapágyazású forgatóanya
- utólag felszerelhető ISO karima

Alkalmazhatóság

Anyagminőségtől függően vízre, gőzre, gázra, olajra és egyéb nem agresszív közegre alkalmazható

Üzemi adatok

- üzemi nyomás 320 bar-ig
- üzemi hőmérséklet -10 °C – 600 °C-ig

Anyagminőségek

- 1.0460
- 1.5415
- 1.7335
- 1.7383

Egyéb anyagminőségek ajánlatkérésre.

Kiemelkedő tulajdonságok

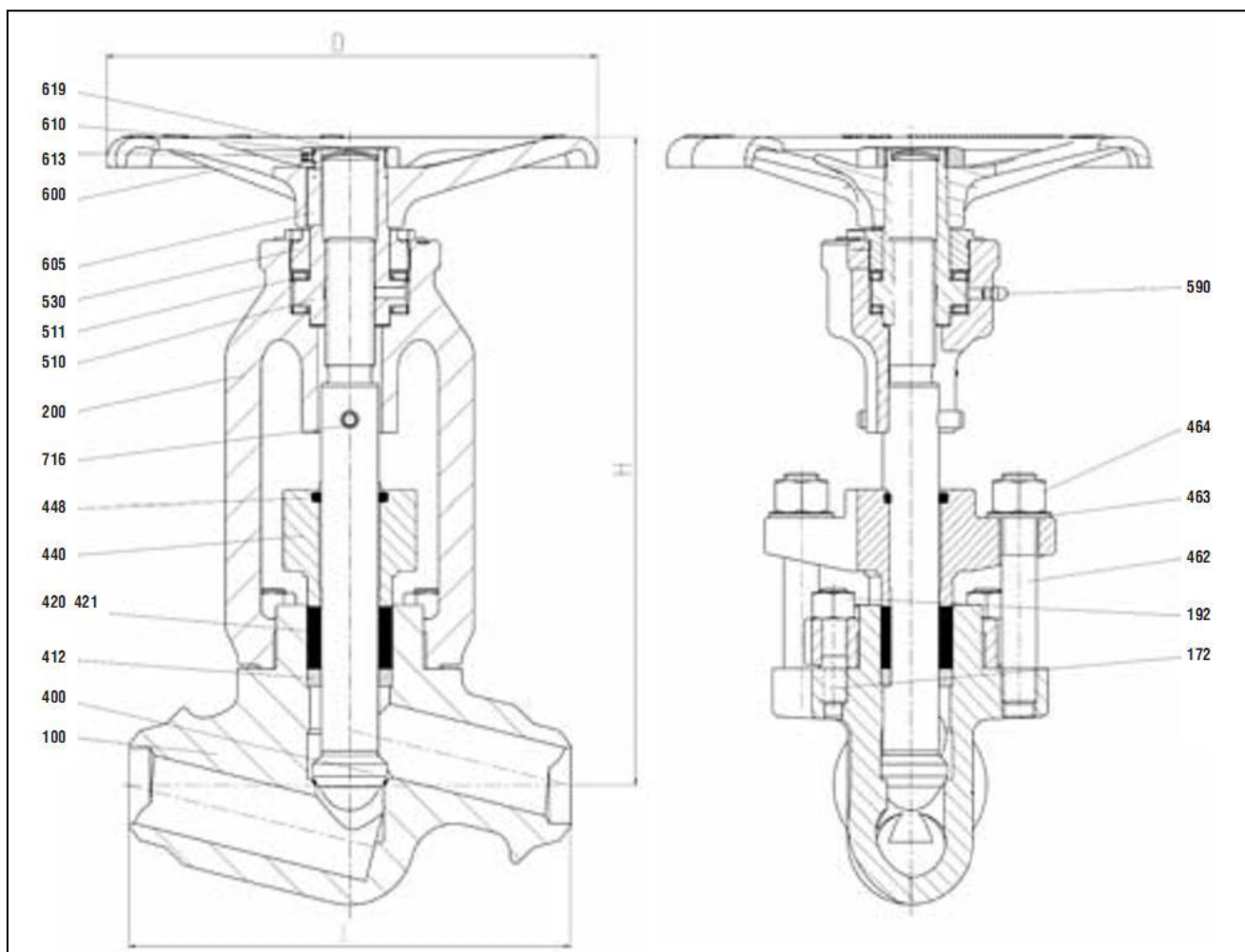
- integrált házülék stellitezett felülettel
- záróelem és orsó egyrészből, 570 °C felett stellitezett felülettel
- a háztömörség csak tömszelence tömítéssel van biztosítva
- kétrészes csavarozott ház és kengyeles fedél
- forgatóanya bronzból
- utólag felszerelhető ISO karima

Előnyök

- nincs ülékgyűrű, így réskorrózió és szivárgási veszteség sincs
- a kúp és az orsó között nem alakul ki kopás a magas áramlási sebesség miatt
- nincs fedéltömítés, ezáltal csökken a szivárgás lehetősége
- könnyebb karbantartás, pl. a házülék utánköszörülésnél
- könnyebb vészműködtetés
- utólag is felszerelhető elektromos hajtóműve

		Alkalmazási feltételek																																
		Megengedett üzemi nyomás [bar] méretezési hőmérsékletnél [°C] ¹⁾																																
Anyagminőség	PN	-10	20	50	100	120	150	200	250	300	350	400	410	420	430	440	450	460	470	480	490	500	510	520	530	540	550	560	570	580 ²⁾	590 ²⁾	600 ²⁾		
1.0460	160	160	160	160	160	160	160	151	132	118	99	80	76	73	69	65	61	54	45	37														
	250	250	250	250	250	250	250	235	206	184	155	125	119	113	107	102	96	85	71	58														
	320	320	320	320	320	320	320	302	264	236	198	160	153	145	138	130	123	109	91	75														
1.5415	160	192	192	192	192	192	192	179	165	141	137	132	131	130	129	128	127	126	125	124	109	85	64	51	41									
	250	300	300	300	300	300	300	280	258	221	213	206	205	203	202	200	199	197	196	194	170	132	101	79	64									
	320	320	320	320	320	320	320	320	283	273	264	262	260	258	256	255	253	251	249	217	170	129	102	81										
1.7335	160	192	192	192	192	192	192	189	174	165	156	154	152	150	148	146	145	144	143	142	129	109	86	70	57	44	36	29						
	250	300	300	300	300	300	300	294	272	258	243	240	237	234	231	228	227	225	224	222	202	170	134	109	88	69	57	46						
	320	320	320	320	320	320	320	320	320	320	311	307	304	300	296	292	290	289	287	285	258	217	172	140	113	88	72	59						
1.7383 ²⁾	160	192	192	192	192	192	192	192	189	174	165	163	161	159	157	156	154	152	150	143	127	111	97	85	74	64	55	48	41	36	32			
	250	300	300	300	300	300	300	300	294	272	258	255	252	249	246	243	240	237	234	224	199	174	152	132	115	100	85	75	65	56	49			
	320	320	320	320	320	320	320	320	320	320	320	320	320	319	315	311	307	304	300	287	255	223	194	170	147	128	109	96	83	72	63			

1. Üzemi hőmérséklet = méretezési hőmérséklet az előírások alapján számolt felpótlékolás
2. 570 °C üzemi hőmérséklet felett magas hőmérsékletre alkalmas tömítéssel



Anyagminőségek

Pos.	Megnevezés	1.0460 (21)	1.5415 (42)	1.7335(44)	1.7383 (45)
100	Ház	1.0460	1.5415	1.7335	1.7383
	házülék	stellit	stellit	stellit	stellit
172	Tőcsavar	1.7709	1.7709	1.7709	1.7709
192	Hatlapú anya	1.7218	1.7218	1.7218	1.7218
200	Kengyeles fedél	1.7379	1.7379	1.7379	1.7379
400	Orsó kúppal*	1.4122	1.4122 ¹⁾	1.4122 ¹⁾	1.4122 ^{1) 2)}
412	Támasztógyűrű	0.7660	0.7670	0.7670	0.7670
420/421	Tömszelence*	grafit	grafit	grafit	grafit
440	Tömszelence persely	1.7379	1.7379	1.7379	1.7379
448	Szennylehúzó	fonott grafit	fonott grafit ²⁾	fonott grafit ²⁾	fonott grafit ²⁾
462	Tőcsavar	1.7709	1.7709	1.7709	1.7709
463	Lemez	St	St	St	St
464	Hatlapú anya	1.7218	1.7218	1.7218	1.7218
510	Forgató anya	CW 713 R	CW 713 R	CW 713 R	CW 713 R
511	Tűgörgős csapágó	WLS	WLS	WLS	WLS
531	Támasztó csavar	1.0460	1.0460	1.0460	1.0460
590	Zsírószem	5.8	5.8	5.8	5.8
600	Kézikerék	5.3106	5.3106	5.3106	5.3106
610	Hatlapfejű laposanya	St	St	St	St
613	Menetes csap	45H	45H	45H	45H
619	Zárólemez	ST	ST	ST	ST
716	Hasított csapszeg	1.0904	1.0904	1.0904	1.0904

* pótalkatrészek

1) Orsó kúppal kérésre stellítezve, 1.4923 anyagból

2) 570 °C feletti hőmérsékletre orsó kúppal 1.4923 anyagból, ülék stellítezve és magas hőmérsékletre alkalmas tömítéssel

Méret/mm						DIN/ISO
DN	L	H	Lökét	U/Lökét	D	
10	150	208	10	5	140	F07/F10
15	150	208	10	5	140	F07/F10
20	160	250	16	8	180	F10
25	160	250	16	8	180	F10
32 ¹⁾	250	415	27	9	280	F10/F14
40	250	415	27	9	280	F10/F14
50	250	415	27	9	280	F10/F14
65/50	250	415	27	9	280	F10/F14

¹⁾ DIN szabvány szerint DN 32 méretű szelepet nem gyárt.

Figyelem: esztergálással utómunkált hagtoldatok esetében az adott csőméretre engedélyezett üzemi túlnyomás értékek érvényesek.

Súly/kg és Kvs-érték		
DN	Hegtoldatos	Kvs (m ³ /h)
10	4	2,3
15	4	3,4
20	6,9	6,2
25	6,9	7,9
32	23	20,0
40	23	24,1
50	23	28,3
65/50	23	28,3