

Persta nagynyomású szelep HD 2000 200LM és visszacsapószelep HD 2000 240MT DN 10-65/50 PN 500



Alkalmazási területek

ipari, erőműtechnika, gyártás technológia és hajógyártás

Kivitel

- átmeneti forma egyenes felsőrészsel
- kovácsolt ház
- nem forgó, emelkedő orsó
- helyzetjelzővel / elfordulás védelem
- fojtókúppal
- alul-felül tégörgős csapágyazású menetes persely
- DN 20 és fölötté integrált ISO karimával
- Visszatömítő kivitelben is (200LS /200LJ)
- Sarok kivitelben is (202 LM)

Alkalmazhatóság

Anyagminőségtől függően vízre, gőzre, gázra, olajra és egyéb, nem agresszív közegekre alkalmazható

Üzemi adatok

- üzemi nyomás 550 bar-ig
- üzemi hőmérséklet -10 °C – 650 °C-ig

Anyagminőségek

- 1.0460
- 1.4550
- 1.4901
- 1.4903
- 1.5415
- 1.7335
- 1.7383

Egyéb anyagminőségek ajánlatkérésre.

1. Üzemi hőmérséklet = méretezési hőmérséklet az előírások alapján számolt felpótlékolás
2. 570 °C üzemi hőmérséklet felett magas hőmérsékletre alkalmas tömítéssel

Kiemelkedő tulajdonságok

- integrált házülék stellitezett felülettel
- záróelem és orsó egyrészből, 570 °C felett stellitezett felülettel
- a háztömörséget a környezet felé csak tömszelence tömítés biztosítja
- kétrészes csavarozott ház és kengyeles fedél
- menetes persely bronzból
- utólag felszerelhető ISO karima

Előnyök

- nincs ülékgyűrű, így réskorrózió és szivárgási veszteség sincs
- a kúp és az orsó között nem alakul ki kopás a magas áramlási sebesség miatt
- nincs fedéltömítés, ezáltal csökken a szivárgás lehetősége
- könnyebb karbantartás, pl. a házülék utánkösörülésnél
- könnyebb vészműködtetés
- utólag is felszerelhető elektromos hajtóművel

Alkalmazási feltételek - hegtoldatos kivétel

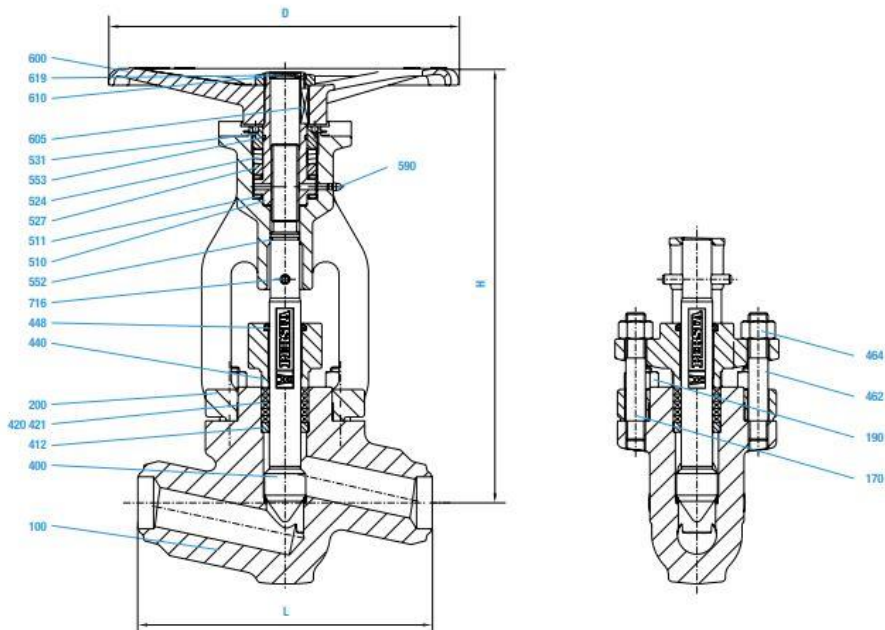
Megengedett üzemi nyomás (bar) méretezési hőmérsékletnél (°C)¹⁾

Anyagminőség	PN	20	50	100	120	150	200	250	300	350	400	410	420	430	440	450	460	470	480	490	500	510	520	530	540	550	560	570	580		
1.0460	500	550	550	550	550	550	550	518	463	389	315	300	285	270	255	240	213	177	146												
1.5415	500	550	550	550	550	550	550	550	550	537	518	514	510	507	503	500	496	493	489	426	333	253	200	160							
1.7335	500	550	550	550	550	550	550	550	550	550	550	550	550	550	550	550	550	550	550	550	500	426	338	275	222	173	142	115			
1.7383	500	550	550	550	550	550	550	550	550	550	550	550	550	550	550	550	550	550	550	550	500	437	381	333	289	252	214	189	163		
1.4903	500	550	550	550	550	550	550	550	550	550	550	550	550	550	550	550	550	550	550	550	550	550	550	550	550	550	500	465	430		
1.4901	500	550	550	550	550	550	550	550	550	550	550	550	550	550	550	550	550	550	550	550	550	550	550	550	550	550	550	550	550	526	
1.4550	500	550	550	550	550	550	550	544	504	481	463	460	456	454	451	449	447	445	443	442	441	440	439	438	437	437	436	435	434		

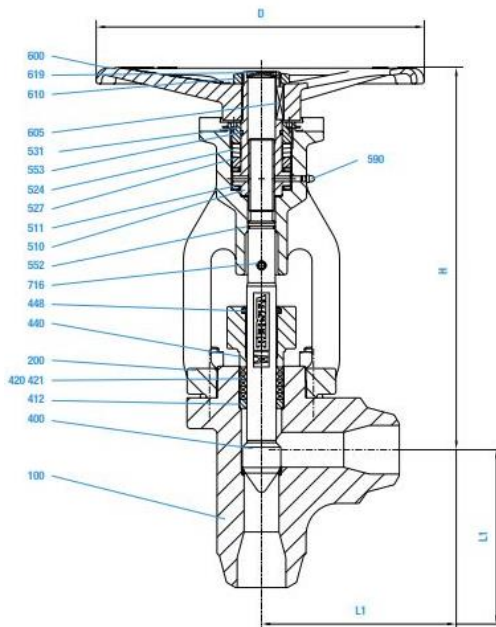
1) Üzemi hőmérséklet = méretezési hőmérséklet az előírások alapján számolt felpótlékolás

2) 570 °C üzemi hőmérséklet felett magas hőmérsékletre alkalmas töltéssel

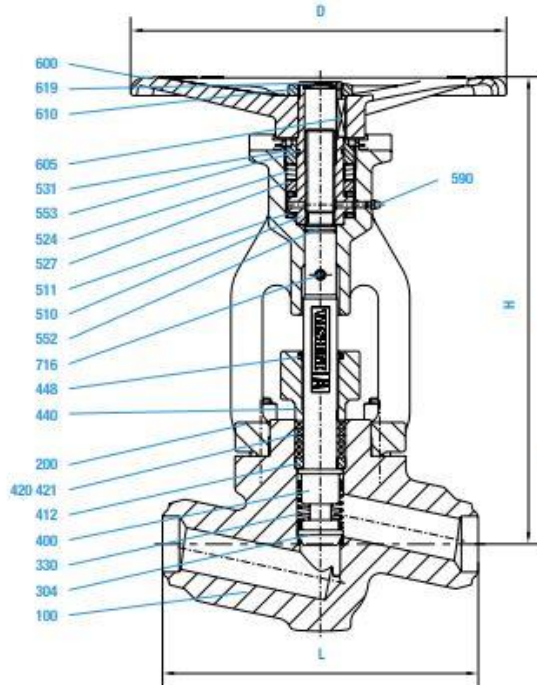
200 LM szelep



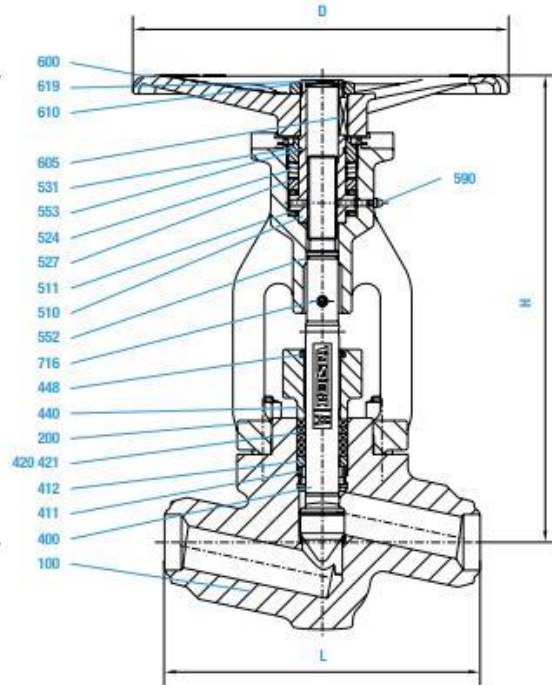
202 LM szelep



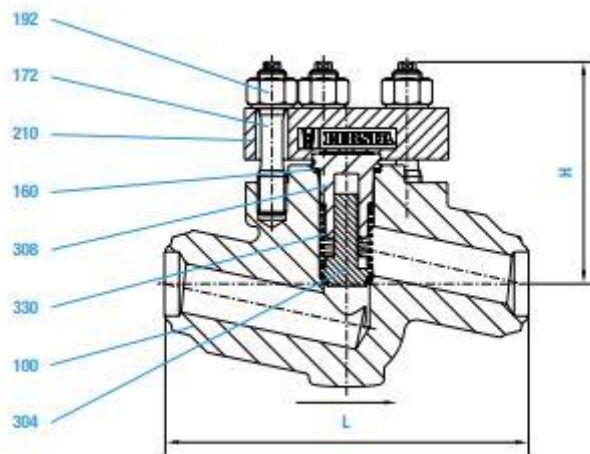
240 MM visszacsapószelep



200 LS szelep visszatömítő felülettel



240 MT visszacsapószelep



Anyagminőségek

Pos.	Megnevezés	1.0460 (21)	1.5415 (42)	1.7335(44)	1.7383 (45)	1.4903 (63)	1.4901 (66)	1.4550 (89)
100	Ház	1.0460	1.5415	1.7335	1.7383	1.4903	1.4901	1.4550
	házülék felkeményítve		stellit	stellit	stellit	stellit	stellit	stellit
160	Tömítőgyűrű	Gra	Gra	Gra	Gra	Gra	Gra	Gra
170	Tőcsavar	1.7709	1.7709	1.7709	1.7709	1.4923	1.4923	1.4980
172	Tőcsavar	1.4923	1.4923	1.4923	1.4923	1.4986	1.4986	1.4986
190	Hatlapú anya	1.7218	1.7709	1.7218	1.4986	1.4986	1.4923	1.4986
192	Hatlapú anya	1.4923	1.4923	1.4923	1.4923	1.4923	1.4986	1.4986
200	Kengyeles fedél	1.7379	1.7379	1.7379	1.7379	1.7379	1.7379	1.7379
210	Fedél	1.7380	1.7380	1.7380	1.7380	1.4903	1.4901	1.4550
304	Visszacsapó záróelem	1.4923	1.4923	1.4923	1.4923	1.4923	1.4923	1.4980
308	Vezetés	1.4923	1.4923	1.4923	1.4923	1.4980	1.4980	1.4980
330	Nyomórugó	2.4669	2.4669	2.4669	2.4669	2.4699	2.4699	2.4669
400	Orsó	1.4122 ¹⁾	1.4122 ¹⁾	1.4122 ¹⁾	1.4122 ^{1) 2)}	1.4122 ¹⁾	1.4122 ¹⁾	1.4980 ¹⁾
411	Visszatömítő gyűrű	1.4980	1.4980	1.4980	1.4980	1.4980	1.4980	1.4980
412	Támasztó gyűrű	0.7660	0.7660	0.7660	0.7660	0.7660	0.7660	0.7660
420	Tömszelence készlet*	grait	grait	grafit	grafit	grait	grait	grait
421	Tömszelence gyűrű	grait	grait	grait	grait	grait	grait	grait
440	Tömszelence persely	1.7379	1.7379	1.7379	1.7379	1.7379	1.7379	1.7379
448	Szennylehúzó	fonott grafit ²⁾	fonott grafit ²⁾	fonott grafit ²⁾	fonott grafit ²⁾	fonott grafit ²⁾	fonott grafit ²⁾	fonott grafit ²⁾
462	Tőcsavar	1.7709	1.7709	1.7709	1.7709	1.4923	1.4980	1.4980
464	Hatlapú anya	1.7218	1.7218	1.7218	1.7218	1.4923	1.4923	1.4986
510	Menetes persely	CW 713 R	CW 713 R	CW 713 R	CW 713 R	CW 713 R	CW 713 R	CW 713 R
511	Gördülőcsapágy	WLSst	WLSst	WLSst	WLSst	WLSst	WLSst	WLSst
524	Tányérrugó	1.8159	1.8159	1.8159	1.8159	1.8159	1.8159	1.8159
527	Támasztógyűrű	1.4021	1.4021	1.4021	1.4021	1.4021	1.4021	1.4021
531	Csavarzat	1.0460	1.0460	1.0460	1.0460	1.0460	1.4122	1.0460
562/ 563	O-gyűrű	viton	viton	viton	viton	viton	viton	viton
590	Zsírzsószem	5.8	5.8	5.8	5.8	5.8	5.8	5.8
600	Kézikerék	5.3106	5.3106	5.3106	5.3106	5.3106	5.3106	5.3106
605	Silóretesz	1.0060	1.0060	1.0060	1.0060	1.0060	1.0060	1.0060
610	Hatlapfejű laposanya	St	St	St	St	St	St	St
619	Zárólemez	St	St	St	St	St	St	St
716	Hasított csapszeg	1.0904	1.0904	1.0904	1.0904	1.0904	1.0904	1.0904

* pótalkatrészek

1) Orsó kúppal kérésre stellitezve, 1.4923 anyagból

2) 570 °C feletti hőmérsékletre orsó kúppal 1.4980 anyagból, ülék stellitezve és magas hőmérsékletre alkalmas tömítéssel

3) nikkelezett kivétel

Méret/mm						
						DIN/ISO
DN	L	H	Löket	U/Löket	D	5210
10	150	228	10	5	140	F07 ¹⁾
15	150	228	10	5	140	F07 ¹⁾
20	180	280	16	8	225	F10
25	180	280	16	8	225	F10
32	300	445	27	9	360	F10/F14
40	300	445	27	9	360	F10/F14
50	300	445	27	9	360	F10/F14
65	360	563	36	12	450	F14/16

1) Karimacsatlakozást rendelés esetén megadni

Figyelem: esztergálással utómunkált hegtoldatok esetében az adott csőméretre engedélyezett üzemi túlnyomás értékek érvényesek.

Súly/kg						
DN	EE 200LM	EE 202LM	EE 240MM	EE 200LS	EE 240MT	Kvs(m ³ /h 200LM/LS)
10	6	6	6	6	3,8	2,3
15	6	6	6	6	3,8	3,4
20	11,5	11,5	11,5	11,5	7,9	6,2
25	11,3	11,3	11,3	11,3	7,7	7,9
32	47,5	47,5	47,5	47,5	30,5	20
40	47	47	47	47	30	24,1
50	46,5	46,5	46,5	46,5	29,5	28,3
65	107	107	128	107	72	48,5