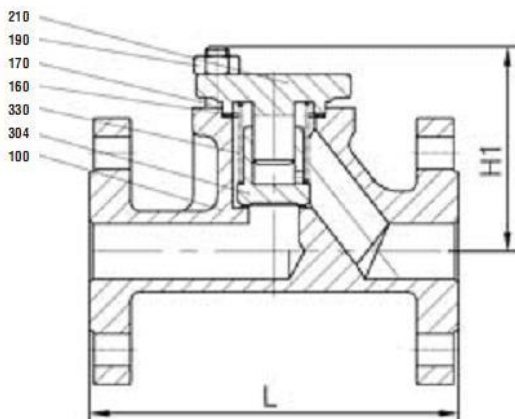


Persta elzárószelep 200 AE / BE Persta visszacsapószelep 240 MT DN 10-50 PN 10-160



Visszacsapószelep



Alkalmazási területek

vegyipar, ipari-, erőműtechnika, hajógyártás

Kivitel

- átmeneti forma egyenes felsőrésszel
- kovácsolt ház és kengyeles fedél
- szeleptányér AE kivitel
- fojtókúp BE kivitel
- kívül fekvő orsómenet
- helyzetjelző igény szerint
- forgó, emelkedő orsó

Alkalmazhatóság

Anyagminőségtől függően vízre, gőzre, gázra, olajra és egyéb nem agresszív közeg esetén alkalmazható

Üzemi adatok

- üzemi nyomás hegtoldatos kivitelnél (EE) 160 bar-ig
- üzemi nyomás karimás kivitelnél (FL) 160 bar-ig
- üzemi hőmérséklet 550°C-ig

Anyagminőségek

- 1.0460
- 1.0566
- 1.5415 csak hegtoldatos kivitelben
- 1.7335
- 1.4571

egyéb anyagminőségek ajánlatkérésre

Kiemelkedő tulajdonságok

- kovácsolt ház és kengyeles fedél
- edzett, páncélozott ülék
- háztömítés ki-beugró tömítőfelülettel
- ház és fedél kétrészes csavarzattal

Előnyök

- homogén szerkezet
- robusztus és kiemelkedően terhelhető
- tartós, tömör zárás
- kifúvásbiztos tömítés a szerelés megkönnyítése érdekében pl. házülék utánköszörüléskor

Alkalmazási feltételek

Megengedett üzemi nyomás [bar] a méretezési hőmérsékletnél [°C]¹⁾

Anyag-minőség	PN	-200	-60	-10	20	120	150	200	250	300	350	400	450	500	510	520	530	540	550
1.0460	10-40			40	40	40	37	35	32	28	24	21	10						
	63			63	63	63	58	50	45	40	36	32	24						
	100			100	100	100	90	80	70	60	56	50	38						
	160			160	160	160	145	130	112	96	90	80	60						
1.5415 ⁵⁾	10-40			40	40	40	40	40	40	35	31	30	28	18	14	11	9		
	63			63	63	63	63	63	63	56	50	47	45	29	22	16	14		
	100			100	100	100	100	100	100	87	78	74	70	45	34	27	22		
	160			160	160	160	160	160	160	139	125	118	112	72	550	43	35		
1.7335	10-40			40	40	40	40	40	40	40	38	36	34	29	24	19	15	12	9
	63			63	63	63	63	63	63	63	61	58	56	47	40	32	25	20	15
	100			100	100	100	100	100	100	100	95	91	87	74	62	49	38	31	24
	160			160	160	160	160	160	160	160	153	146	139	118	100	79	62	46	35
1.4571	10-40 ²⁾³⁾⁴⁾	40	40	40	40	40	40	40	40	38	36	34	32	32	32	31	31	31	31
	63 ²⁾³⁾⁴⁾	63	63	63	63	63	59	56	53	50	48	47							
	100 ²⁾³⁾⁴⁾	100	100	100	100	100	92	88	83	79	76	73							
	160 ²⁾³⁾⁴⁾	160	160	160	160	160	150	142	135	127	123	119							
1.0566	10-40 ⁴⁾⁶⁾		40	40	40	40	37	35	32	28									
	63 ⁴⁾⁶⁾		63	63	63	63	58	50	45	40									
	100 ⁴⁾⁶⁾		100	100	100	100	92	80	70	60									
	160 ⁴⁾⁶⁾		160	160	160	160	147	130	112	96									

¹⁾ Üzemi hőmérséklet = méretezési hőmérséklet az előírások alapján számolt felpótlékolással

²⁾ 400 °C üzemi hőmérséklet felett csak akkor alkalmazható, ha kristályközi korrozó nem várható

³⁾ 400 °C üzemi hőmérséklet felett a csavarminőség 1.4986

⁴⁾ Ha az A4-70 csavarok > 8 x d csavarhossz, akkor DIN 267 6. táblázat 11. fejezete szerint vesszük figyelembe a szilárdsági értéket.

⁵⁾ Hegtoldatos kivétel

⁶⁾ +50 °C üzemi hőmérséklet felett csak RÖVID IDEIG ALKALMAZHATÓ!!

Anyagminőségek

Pos.	Megnevezés	1.0460 (21)	1.0566 (25)	1.5415 (42) EE kivétel	1.7335(44)	1.4571 (82)	1.4571 (87)
100	Ház	1.0460 ⁴⁾⁸⁾	1.0566 ⁴⁾	1.5415 ⁵⁾	1.7335 ⁵⁾	1.4571 ⁷⁾	1.4571 ⁷⁾
160	* Tömítőgyűrű	grafit	grafit	grafit	grafit	teflon	grafit
170	Tőcsavar ¹⁾	1.1181	A4-70	1.7709	1.7709	A4-70	A4-70
170	Tőcsavar ²⁾	1.7709	A4-70	1.4923	1.4923	A4-70	A4-70
190	Hatlapú anya ¹⁾	1.1181	A4-70	1.7218	1.7218	A4-70	A4-70
190	Hatlapú anya ²⁾	1.7218	A4-70	1.7218	1.7218	A4-70	A4-70
200	Kengyeles fedél	1.0460	1.0566	1.7335	1.7335	1.4571	1.4571
210	Visszacsapószelep fedél	1.0460	1.0566	1.7335	1.7335	1.4571	1.4571
300	* Záróelem	1.4021 ³⁾	1.0566 ⁴⁾	1.7335 ⁵⁾	1.7335 ⁵⁾	1.4571 ⁶⁾	1.4571 ⁶⁾
304	* Visszacsapószelep záróelem	1.4021 ³⁾	1.4571 ⁶⁾	1.4571 ⁵⁾	1.4571 ⁵⁾	1.4571 ⁶⁾	1.4571 ⁶⁾
330	* Nyomórugó	1.4310	1.4310	1.4310	1.4310	1.4571	1.4571
400	* Orsó	1.4021	1.4571	1.4021	1.4021	1.4571	1.4571
420	* Tömítés	grafit	grafit	grafit	grafit	teflon	grafit
440	Tömszelence persely	1.0460	1.4571	1.0460	1.0460	1.4571	1.4571
450	Hornycsap	1.1181	A4-50	1.1181	1.1181	A4-50	A4-50
462	Szemescsavar	1.1181	1.4571	1.1181	1.1181	1.4571	1.4571
463	Alátét	St	A4-50	St	St	A4-50	A4-50
464	Hatlapú anya	1.1181	A4-70	1.1181	1.1181	A4-70	A4-70
500	* Orsó anya	1.0718	1.0718	1.0718	1.0718	1.0718	1.0718
501	* Hengeres stíft	St	St	St	St	St	St
600	Kézikerék	0.7040	0.7040	0.7040	0.7040	0.7040	0.7040
609	Alátét	St	St	St	St	A4-50	A4-50
610	Hatlapú anya	1.1181	1.1181	1.1181	1.1181	A4-70	A4-70

* pótalkatrészek

¹⁾ PN 10-40

²⁾ PN 63-160

³⁾ Ülék keményítve

⁴⁾ Ülék Cr17 bevonattal

⁵⁾ Ülék stellítezve

⁶⁾ Ülék PN 63-tól stellítezett

⁷⁾ Ülék PN 63-tól Hastelloy bevonattal

⁸⁾ DN 15 PN 63-160 1.0619 Cr17 bevonattal

⁹⁾ DN 50 PN 10-40 karimás kivétel, 1.0619 Cr17 bevonattal

Méretetek (mm)

PN	DN	FL		EE				1.0619
		L	L	H	Löket	H1	D1	
10-40	10	130	130	215	12	85	140	
	15	130	130	215	12	85	140	
	20	150	130	220	12	90	140	
	25	160	130	220	12	90	140	
	32	180	160	245	15	115	180	
	40	200	180	250	15	130	180	
63-160	50	230	210	260	18	120	180	
	10	210	150	220	12	100	180	
	15	210	150	220	12	100	180	
	20	230	150	220	12	100	180	
	25	230	160	220	12	100	180	
	32	260	180	285	15	140	225	
63-100	40	260	210	285	15	140	225	
	50	300	250	285	18	120	225	260
160	50	300	250	282	18	120	225	260

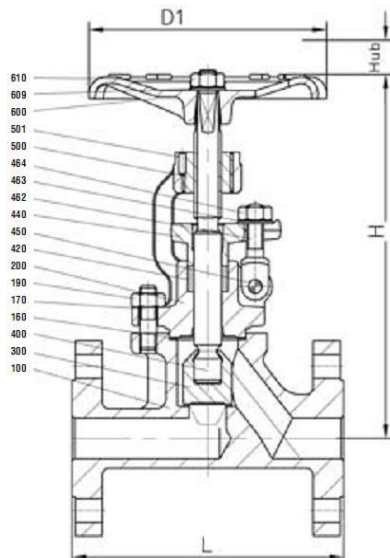
Súly (kg)

PN	DN	200 AE/BE		240 MT	
		Karimás	Hegtol-datos	Karimás	Hegtol-datos
10-40	10	4,5	3,8	3,2	2,4
	15	5,0	4,2	3,2	2,4
	20	5,7	3,8	3,9	2,4
	25	6,3	4,0	4,7	2,3
	32	10,0	7,3	7,9	5,5
	40	11,2	7,3	9,1	5,5
63-160	50	15,5	11,0	12,1	7,9
	10	8,7	5,9	6,0	4,0
	15	8,6	6,2	6,8	4,0
	20	10,4	5,5	9,0	4,0
	25	10,9	5,8	9,2	4,0
	32	19,0	13,2	15,6	9,0
63-100	40	21,0	12,8	16,8	9,0
	50	24,1	15,0	19,5	11,0
160	50	25,0	15,0	22,0	11,0

Kvs-értékek (m³/h)

PN	PN 10-40						
	DN 10	DN 15	DN 20	DN 25	DN 32	DN 40	DN 50
200 AE (EE)	3,0	4,5	6,2	8,6	16,0	21,0	30,0
200 AE (FL)	1,8	3,0	5,3	8,6	13,0	21,0	37,2
200 BE (EE)	2,8	4,2	5,9	7,6	14,5	19,5	26,9
200 BE (FL)	1,5	2,8	4,9	7,6	11,2	19,5	34,5
200 MT (EE)	2,7	4,1	5,7	7,9	14,6	19,2	34,0
200 MT (FL)	1,7	2,7	5,7	7,9	11,9	19,2	25,8
PN	PN 63-160						
	DN 10	DN 15	DN 20	DN 25	DN 32	DN 40	DN 50
200 AE (EE)	3,0	4,5	6,2	8,6	16,0	21,0	30,0
200 AE (FL)	1,8	4,5	5,3	8,6	13,0	21,0	37,2
200 BE (EE)	2,8	4,2	5,9	7,6	14,5	19,5	26,9
200 BE (FL)	2,8	4,2	5,9	7,6	14,5	19,5	34,5
200 MT (EE)	2,7	4,1	5,7	7,9	14,6	19,2	34,0
200 MT (FL)	1,7	2,7	5,7	7,9	11,9	19,2	25,8

Elzárószelep



EE kivitel (hegtoldatos)

