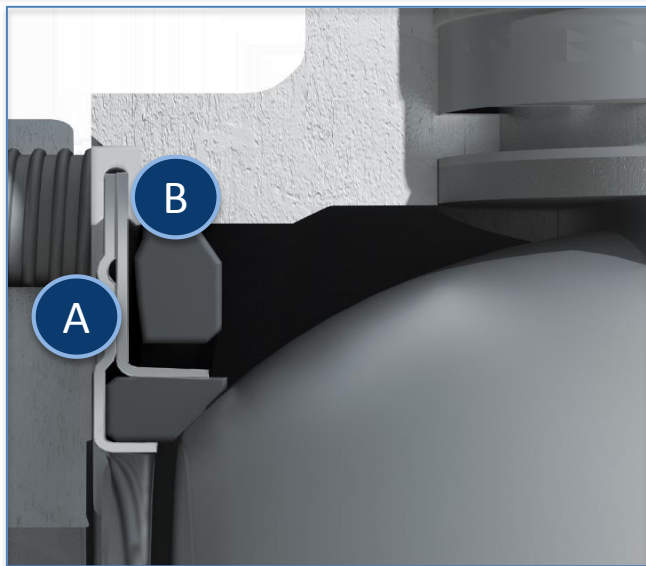


Tudta...?

Az egyedi Klinger tömítő rendszer előnyei:



A Klinger Ballostar rugalmas tömítőelem

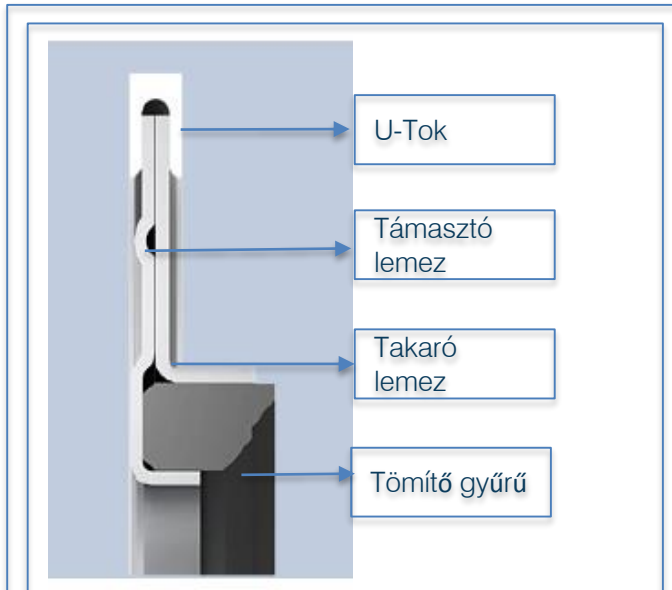
- Az előfeszített membránrugók (A) biztosítják a kapcsolatot az ülék és a gömb között.
- Folyadék és szennyeződések esetenként a membránrugók mögé kerülhetnek, áramolhatnak, azonban nem alakul ki eltömődés még erős szennyeződés esetén sem.
- A támasztó gyűrű (B) védi a tömítő elemet a lehetséges mechanikai hatásoktól.



Rugóval előfeszített szerelvények

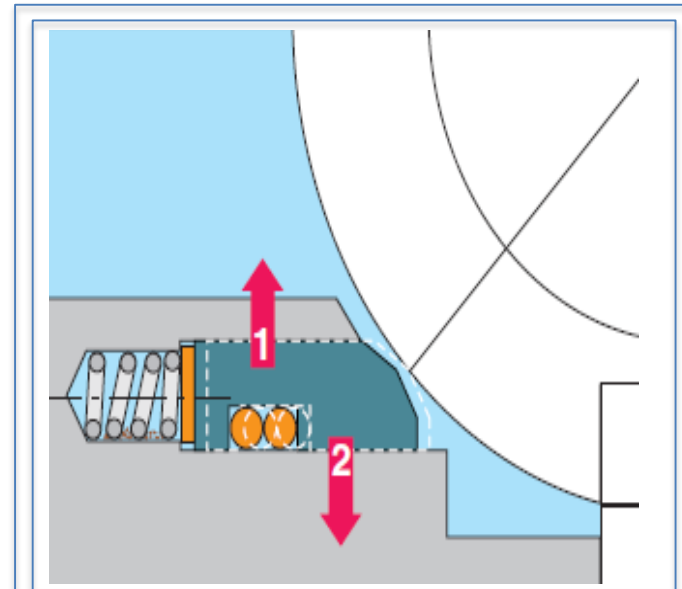
- A spirálrugó (C) biztosítja az ülék és a gömb közötti kapcsolatot.
- A közeg által szállított szennyeződések összegyűlhetnek a rugóházban, ami eltömődéshez vezethet.
- A lehetséges mechanikus terhelések károsíthatják a tömítő rendszer rugóit.

Az egyedi Klinger tömítő rendszer előnyei:



A KLINGER Ballostar elasztikus tömítőelem

- A tartó- és fedőgyűrű felépítése egyesíti a rugalmas tulajdonságokat és a robusztus mechanikai képességeket.
- A tömítő gyűrű elkülönül a védő- és támasztó gyűrűtől, a stabilitás, valamint a nagy képlékeny deformáció elkerülése érdekében.



Rugóval előfeszített szerelvények

- A tömítőgyűrű egy zsákfuratban elhelyezkedő rugó által van előfeszítve, ezáltal kicsúszhat, mivel két oldalról van csak megtámasztva.
- A hőtágulás miatt az ülék a házban összenyomódhat.
- A rugórendszer kialakítása nem akadályozza meg a koptató részecskék bejutását a rugóházba.