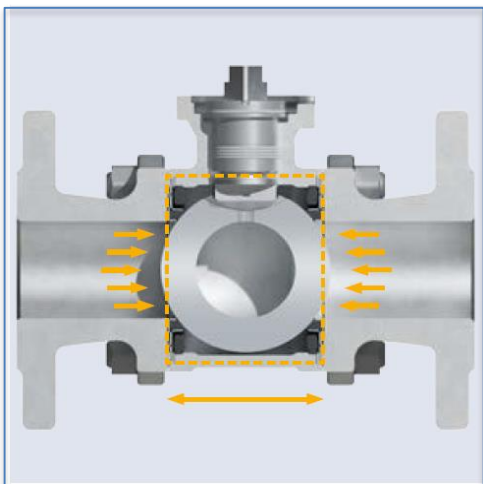


Tudta...?

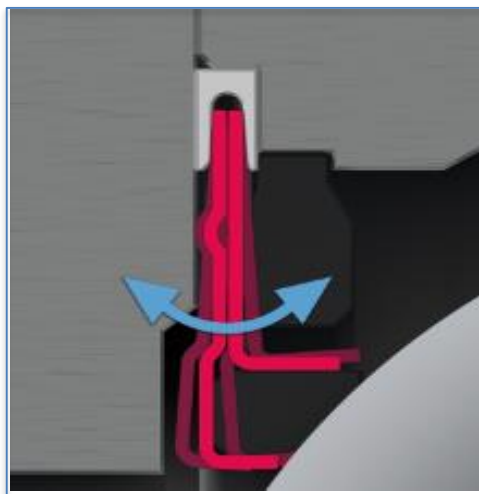
Az egyedi Klinger tömítő rendszer előnyei:



A KHA-Ballostar gömbcsap automatikus tömítő kamrája a rugóerőt kihasználva nyomást fejt ki a tömítő elemekre.

Az eredmény egy ún. tömítő kamra, melyben a tömítésekre ható terhelések egyidejűleg hatnak mindkét irányba.

Ez a jelenség különösen olyan üzemekben nyújt biztonságot, ahol a közeg váltakozó irányú áramlása előfordul.



A közeg nyomása nem korlátozódik a gömb körüli területekre, eloszlik a tömítőelemeken.

Nyomáskülönbség esetén a járulékos erők is megnövekednek.

A gömb ellenében előfeszített membránrugók így teher mentesülnek, így élettartamuk hosszabbodik.



A gyakorlati tapasztalatokon alapuló kialakítás miatt a tömítőelemek felépítése szorosan illeszkedik.

A tömítőgyűrű véd- és támasztó lemezzel van körülvéve.

Ez a kivitel a tökéletes megoldás a nyomás és hőmérséklet változásának lekövetésére.

Fő előnye, hogy nincs szivárgás és átengedés.