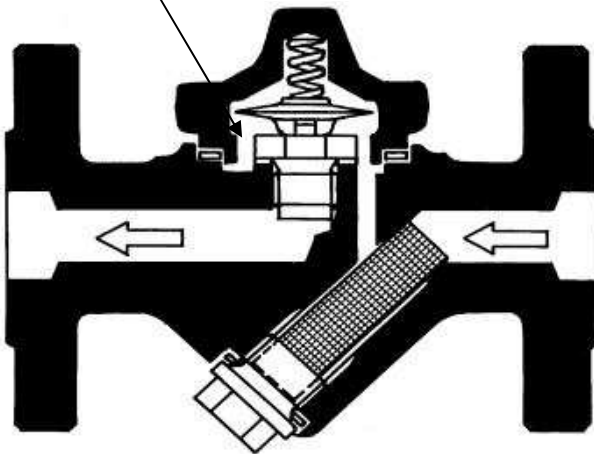


RIFOka termikus kapszulás kondenzleválasztó – 10210 típus PN 40

gőzölögtető furat (opcióban)



Ház anyaga: 1.0460 (P250GH), (C22.8),
kovácsolt acél

Csatlakozás: karimás DN 15-25 DIN EN 1092-1
szerint

karimás ANSI B16.5 szerint 150 és 300 lbs
menetes G1/2", G3/4", G1"

Közeg: vízgőz és - kondenzátum

Alkalmazás: gőzzel fűtött készülék-részek pl.
csővezetékek, hőhasznosítók és kísérfűtés
kondenzleválasztása és légtelenítése.

Beépítés: vízszintesen vagy függőlegesen

Vezérlés: HC4, NIRO Special, max. működési
nyomás: 22 bar

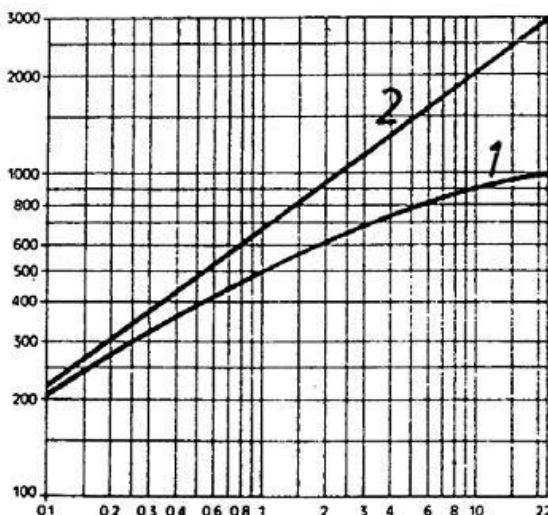
Különleges tulajdonságok:

A kapszula típusától függően a kondenzátum vagy csak kis mértékben vagy erősebben aláhűtve kerül leeresztésre. Kisebb mértékű aláhűlés megakadályozza a kondenzátum felgyülemelését. A kondenzedény opcióban visszacsapószeleppel és egy gőzölögtető furattal is felszerelhető, amivel a csatlakozó vezetékben felgyülemelő kondenzvíz elfagyása elkerülhető.

Működés

Az S típusú membránkapszulában lévő speciális folyadék a hőmérsékletváltozás hatására elpárolog vagy kondenzál. Az üzemi hőmérséklet a víz forráspontjánál csak max. 8 K-nel kevesebb. Az U típusú kapszula esetén az aláhűlés 30-40 K a forrásponthoz képest. Emelkedő hőmérséklet esetén párolog a folyadék, és a szelep zár; csökkenő hőmérséklet esetén a folyadék kondenzál, és a szelep kinyit.

Teljesítmény



Tervezési paraméterek:

p (barg)	33	30	27	25	23
T (°C)	200	250	300	350	400*

(*ANSI esetén max. 350°C)

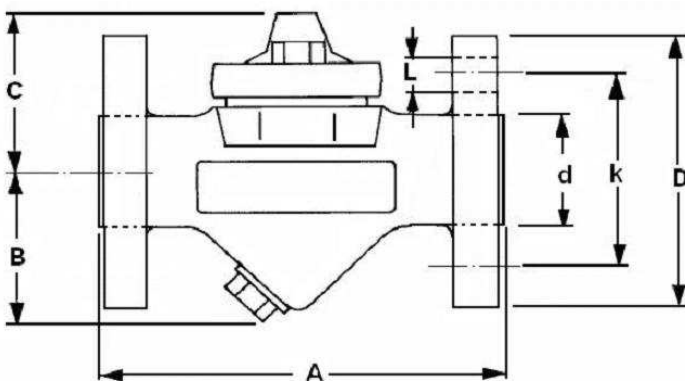
A diagram a hideg (2) és a meleg (1) kondenzátum-képződés esetében ábrázolja a teljesítményt (kg/h) egy S típusú szabvány kapszula használata és kb. 8 K kondenzátum-aláhűlés mellett.

Ajánlatkérés, megrendelés esetén az alábbi információkra van szükség:

- közeg,
- sűrűség,
- üzemi nyomás,
- ellennyomás,
- hőmérséklet,
- kondenzátum mennyisége (kg/h).

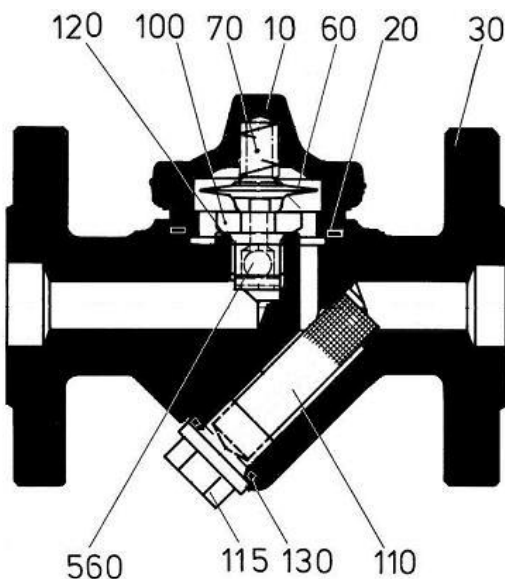
A készülék megfelel a nyomástartó készülékek 97/23/EG 3. paragrafus, 3. bekezdés irányelvének, CE-jelölés nélkül.

Beépítési méretek (mm), súly (kg)



Karimás Menetes	DN 15 1/2"	DN 20 3/4"	DN 25 1"
A	150 (120)	150 (120)	160 (120)
B	60	60	60
C	65	65	65
D	95	105	119
d	45	58	68
K	65	75	85
L	4x14	4x14	4x14
Súly (karimás)	5,3	5,8	6,3
Súly (menetes)	3,9	4,2	4,3

Alkatrészek



Szám	Megnevezés	Anyagminőség
10	Ház fedél	1.0460 (P250GH), (C22.8), kovácsolt
20	Ház tömítés	grafit / Niro
30	Ház – karimarész	1.0460 (P250GH), (C22.8), kovácsolt
40	2 db hatlapfejű csavar (házcsavar)	M12x35, DIN 933, A4-70
60	Membránkapszula	HC4 / Niro
70	Nyomórugó	Niro 1.4310
100	Szeleptest	Niro 1.4104, hőkezelt
110	Szűrőpatron	Niro 1.4301
115	Zárócsavar	G1/2, 5.8
120	Tömítés	WE, 17x23x1
130	Tömítés	WE, 21x28x1
560	Visszacsapó-golyó*	Niro 1.4034, D=8

*Igény esetén visszaáramlásgátlóval