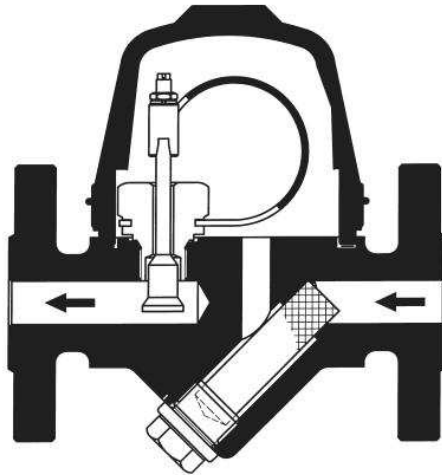


## RIFObi termikus bimetál kondenzleválasztó – 2227 típus PN 16/40



Ház anyaga: 1.0460 (P250GH), (C22.8), kovácsolt acél  
Csatlakozás: karimás, PN 40, DN 15-50, DIN 2635 vagy EN 1092-1 szerint

hegtoldatos / hegtokos, DN 15-25  
menetes, G 1/2"-G1", ISO 228 szerint

ANSI szerinti csatlakozás ajánlatkérés szerint

Közeg: vízgőz / - kondenzátum

Alkalmazás: gőzrendszerek kondenzleválasztása és légtelenítése.

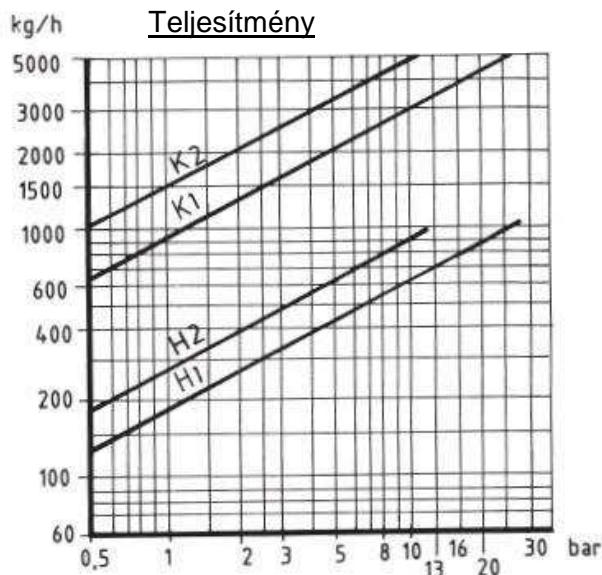
Működés: kondenzátum hőmérsékletének csökkenése esetén nyit, emelkedésekor zár. Gőz esetén a szelep zárva.

Beépítés: vízszintesen vagy függőlegesen

Felhasználhatóság: max. 24 barg, max. 350 °C

### Különleges tulajdonságok:

A vezérlőelem egyetlen rozsdamentes termobimetál darabból áll. A nagy nyílásnak és az egyszerű, robosztus kivitelnek köszönhetően zavarmentesen működik, a szennyeződés lerakódásának veszélye kicsi. A záróelem állításával a kondenzaláhűtés mértéke befolyásolható. A záróelem megakadályozza a kondenz visszaáramlását.



### Tervezési paraméterek:

p (bar)	28	25	24	23
T (°C)	250	300	350	400

A diagram a hideg (K) és a meleg (H) kondenzátum-képződés esetében ábrázolja a teljesítményt (kg/h) kb. 15 K kondenzátum-aláhűlés esetén.

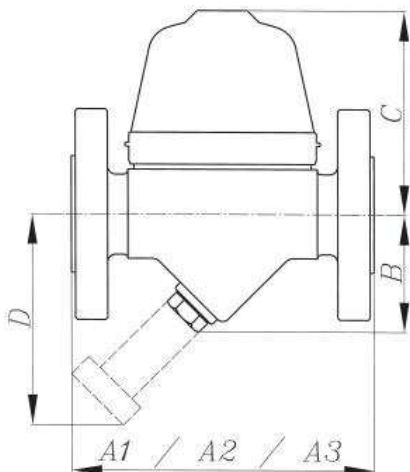
(nyomáskülönbség bar-ban, atmoszféranyomáshoz képest)

Ajánlatkérés, megrendelés esetén az alábbi információkra van szükség:

- beépítés célja,
- csekély vagy jelentős kondenzátum aláhűlés,
- üzemi nyomás,
- ellennyomás,
- kondenzátum mennyisége (kg/h).

A DN 15-25 méretű készülék megfelel a nyomástartó készülékek 97/23/EG 3. paragrafus, 3. bekezdés irányelvének, CE-jelölés nélkül.

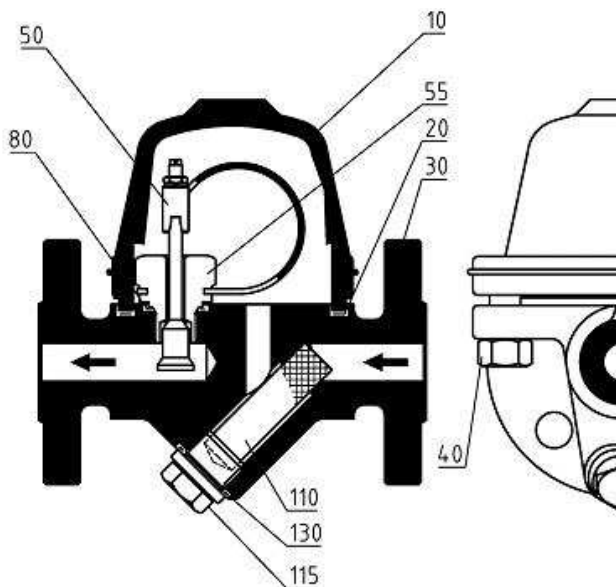
A DN 40/50 méretű készülék megfelel a nyomástartó készülékek 97/23/EG 1. kategória irányelvének, CE-jelöléssel.



**Beépítési méretek (mm), súly (kg)**

Csatlakozás	G1/2-G1" menetes	Hegtokos/-toldatos	DN karimás				
			15	20	25	40	50
A1			150	150	160	230	230
A2	kb. 140						
A3		kb. 140					
B	kb. 60						
C	kb. 100						
D	kb. 105						
kg	3-4	4	5,5	6	6,5	9	10

### Alkatrészek



	Megnevezés	Anyagminőség
10	Ház felsőrész	1.0460 (P250GH), (C22.8), kovácsolt
20	Ház tömítés	grafit SGBC
30	Ház alsó része karimával	1.0460 (P250GH), (C22.8), kovácsolt
40	Csavar és anya	M12x35, DIN 933, A4-70 / SS
50	Teljes bimetal-vezérlés	Niro + rozsdamentes bimetal
55	Szelep-ülék egység*	P2Niro Spezial
80	Tömítés G3/8-hoz	WE, 17x23x1, lágyacél
110	Szűrő	Niro/SS 1.4301, 15x55lg
115	Zárócsavar	G1/2, DIN 910, 5.8
130	Tömítés G1/2-hez	WE, 28x21x1, lágyacél

(\* külön nem rendelhető)